

ACT20P-2CI-2CO-ILP-S**Weidmüller Interface GmbH & Co. KG**

Klingenbergstraße 26

D-32758 Detmold

Germany

www.weidmueller.com

Bildliknande

ACT20P: Den flexibla lösningen

- Exakta och mycket funktionella signalomvandlare
- Lösgöringsarmar förenklar hanteringen

Allmänna beställningsdata

Utförande	Passivåtskiljare, Ingång : 2 x 0(4) - 20 mA, (slingmatad), Utgång : 2 x 0(4) - 20 mA, matad via strömslinga på ingången
Art.nr.	7760054124
Typ	ACT20P-2CI-2CO-ILP-S
GTIN (EAN)	6944 169656644
Förp.	1 items

ACT20P-2CI-2CO-ILP-S

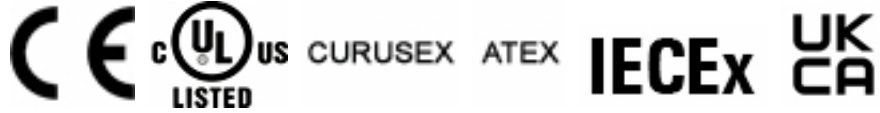
Weidmüller Interface GmbH & Co. KG
Klingenbergstraße 26
D-32758 Detmold
Germany

www.weidmueller.com

Tekniska data

Godkännanden

Godkännanden



ROHS	Uppfyllelse
UL File Number Search	UL-webbplats
Certifikat nr (cURusEX)	E338066
Certifikat-Nr. (cULus)	E469563

Mått och vikter

Djup	114 mm	Byggdjup (tum)	4.4882 inch
Höjd	117.2 mm	Bygghöjd (tum)	4.6142 inch
Bredd	12.5 mm	Byggbredd (tum)	0.4921 inch
Nettovikt	110 g		

Temperaturer

Lagertemperatur		Drifttemperatur	-20 °C...60 °C
Fuktighet vid driftstemperatur	0...95 % (ingen daggbildning)	Fuktighet	5...95 % (ingen daggbildning)

Sannolikhet för bortfall

SIL enligt IEC 61508	Ingen
----------------------	-------

Miljööverensstämmelse för produkt

RoHS-kompatibilitetsstatus	Kompatibel med undantag
RoHS-undantag (om tillämpligt/känt)	7a, 7cI
REACH SVHC	Lead 7439-92-1
SCIP	2f6dd957-421a-46db-a0c2-cf1609156924

Ingång

Sensor	4-trådig givare (med egen energiförsörjning), Strömkälla	Antal ingångar	2
ingångsström	0(4)...20 mA strömslinga	Spänningsfall, strömingång	≤ 3.5 V @ I input = 20 mA

Utgång

Antal utgångar	2	Lastmotstånd ström	≤ 600 Ω
Typ	aktiv, Den anslutna styrningen måste vara passiv	Utgångsström	0... 20 mA (om ingång: 0... 20 mA), 4... 20 mA (om ingång: 4... 20 mA)

utgång (analog)

Antal analoga utgångar	2
------------------------	---

Allmänna uppgifter

noggrannhet	< 0,1 % av slutvärdet	Skyddsklass	IP20
Matningsspänning	Strömslingematad över 4... 20 mA ingång	Svarstid	≤ 1 ms

Skapandedatum 29.03.2026 09:08:17 MEZ

Katalogversion / Ritningar

ACT20P-2CI-2CO-ILP-S

Weidmüller Interface GmbH & Co. KG

Klingenbergstraße 26

D-32758 Detmold

Germany

www.weidmueller.com

Tekniska data

Montageskena obestyckad	TS 35	Temperaturkoefficient	≤ 100 ppm/K
Nominell strömförbrukning	2 VA	Konfiguration	ingen
Höjdområde för drift	≤ 2000 m		

Isolationskoordination

Stöthållspänning	4 kV (1,2/50 µs)	EMC-Normer	EN 61326-1
Överspänningskategori	III	Nedsmuttningsgrad	2
Galvanisk isolation	2-vägsisolering	Isolationsspänning	2 kV ingångar / utgångar
Märkspänning	300 V		

Data för ex-användningar (ATEX)

Märkning	II 3 G Ex ec IIC T6 Gc	IECEX - Märkning gas	Ex ec IIC T6 Gc
----------	------------------------	----------------------	-----------------

Anslutningsdata

Anslutningstyp	Skruvanslutning	Åtdragningsmoment, min.	0.4 Nm
Åtdragningsmoment, max.	0.6 Nm	Anslutningsområde, märkarea	2.5 mm ²
Anslutningsområde, min.	0.5 mm ²	Anslutningsområde, max.	2.5 mm ²
Ledardiameter, AWG, min.	AWG 26	Ledardiameter, AWG, max	AWG 12

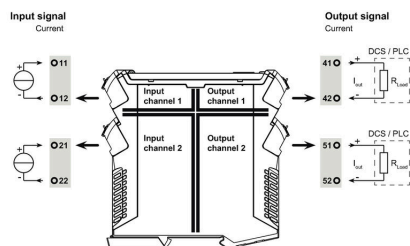
Artikelbeskrivning

Produktbeteckning	De fixerade passivisolerarna ACT20P-2CI-2CO-ILP-S (tvåkanalig) isolerar analoga standardströmsignaler från en strömkälla. En analog ingångsströmsignal konverteras linjärt och isoleras galvaniskt till en analog utgångsströmsignal. Enheten matas via ingångsströmslingan. Egenskaper • Galvanisk 4-vägs isolering (tvåkanalig enhet) mellan alla ingångar och utgångar.
-------------------	--

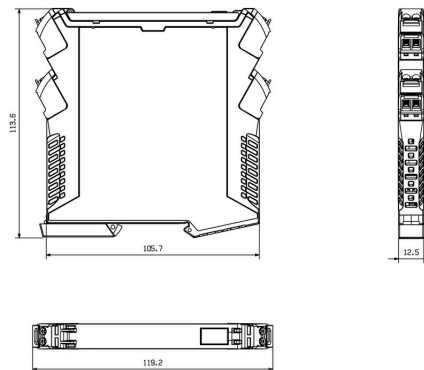
Klassificeringar

ETIM 8.0	EC002653	ETIM 9.0	EC002653
ETIM 10.0	EC002653	ECLASS 14.0	27-21-01-20
ECLASS 15.0	27-21-01-20		

Connection diagram



Profilritning



ACT20P-2CI-2CO-ILP-S

Weidmüller Interface GmbH & Co. KG

Klingenbergstraße 26

D-32758 Detmold

Germany

www.weidmueller.com

Tillbehör

Neutral



ESG är den beprövade märkningen för många kända elektriska apparater i MultiCard-format. Resultatet är en högklassig apparatmärkning med en kontrastrik text. Olika typer är tillgängliga för enheter från tillverkare som Siemens, ABB, Beckhoff osv.

Fördelar i korthet:

- Universellt användbara skyltar, beroende av typ: antingen självhäftande eller snäppbara märkningar.
- För apparater på skena, som t.ex. automatsäkringar, erbjuder vi ESG för påsnäppning på en skyltskena
- Individuellt tryck med laserkvalitet efter uppgift

För specialtryck: Skicka en fil till oss av vår märkningsprogramvara M-Print PRO eller M-Print PRO Online (utan installation) för dina märkningsspecifikationer.

Allmänna beställningsdata

Typ	ESG 8/13.5/43.3 SAI AU	Utförande
Art.nr.	1912130000	ESG, Apparatmärkning x 13.5 mm, PA 66, Färgkod: transparent,
GTIN (EAN)	4032248541164	jackbar
Förp.	5 ST	
Typ	ESG 6.6/11 BHZ 5.00/02	Utförande
Art.nr.	1082490000	ESG, Apparatmärkning x 11 mm, PA 66, Färgkod: vit, jackbar
GTIN (EAN)	4032248845330	
Förp.	200 ST	