

**ACT20P-CI-2CO-OLP-S**

**Weidmüller Interface GmbH & Co. KG**  
Klingenbergstraße 26  
D-32758 Detmold  
Germany

www.weidmueller.com

**Bildliknande**

ACT20P: Den flexibla lösningen

- Exakta och mycket funktionella signalomvandlare
- Lösgöringsarmar förenklar hanteringen

**Allmänna beställningsdata**

Utförande	Passivåtskiljare, Ingång : 4-20 mA, Utgång : 2 x 4-20 mA, (slingmatad), Signalflerfaldigare, matad via strömslinga på utgången
Art.nr.	<a href="#">7760054122</a>
Typ	ACT20P-CI-2CO-OLP-S
GTIN (EAN)	6944169656620
Förp.	1 items

## ACT20P-CI-2CO-OLP-S

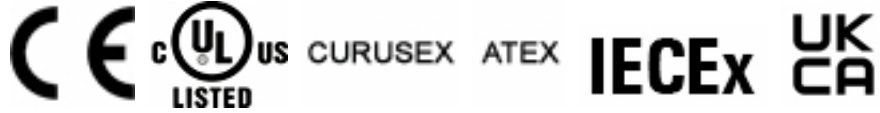
Weidmüller Interface GmbH & Co. KG  
Klingenbergstraße 26  
D-32758 Detmold  
Germany

www.weidmueller.com

## Technical data

## Godkännanden

Godkännanden



ROHS	Uppfyllelse
UL File Number Search	<a href="#">UL-webbplats</a>
Certifikat nr (cURusEX)	E338066
Certifikat-Nr. (cULus)	E469563

## Mått och vikter

Djup	114 mm	Byggdjup (tum)	4.4882 inch
Höjd	117.2 mm	Bygghöjd (tum)	4.6142 inch
Bredd	12.5 mm	Byggbredd (tum)	0.4921 inch
Nettovikt	105 g		

## Temperaturer

Lagertemperatur	-40 °C...85 °C	Drifttemperatur	-20 °C...60 °C
Fuktighet vid driftstemperatur	0...95 % (ingen daggbildning)	Fuktighet	5...95 % (ingen daggbildning)

## Sannolikhet för bortfall

SIL enligt IEC 61508	Ingen
----------------------	-------

## Miljööverensstämmelse för produkt

RoHS-kompatibilitetsstatus	Kompatibel med undantag
RoHS-undantag (om tillämpligt/känt)	7a, 7cl
REACH SVHC	Lead 7439-92-1
SCIP	2f6dd957-421a-46db-a0c2-cf1609156924

## Ingång

Sensor	Strömkälla, 4-trådig givare (med egen energiförsörjning)	Antal ingångar	1
ingångsström	4...20mA	Spänningsfall, strömingång	<3 V

## Utgång

Antal utgångar	2	Lastmotstånd ström	RL = (UB-12 V) / 20 mA t.ex. 600 Ω vid 24 V
Typ	passiv, ansluten styrning måste vara aktiv	Utgångsström	4...20 mA, slingströmsmatad

## Allmänna uppgifter

noggrannhet	< 0,1 % av slutvärdet	Skyddsklass	IP20
Matningsspänning	via utgång strömslinga, min. 12 V DC/ max. 30 V DC	Svarstid	≤ 2 ms
Montageskena obestyckad	TS 35	Temperaturkoefficient	≤ 100 ppm/K
Typ av vidarebefordran av signal enligt HART®	oförändrad	Nominell strömförbrukning	2 VA

## ACT20P-CI-2CO-OLP-S

**Weidmüller Interface GmbH & Co. KG**

Klingenbergstraße 26  
D-32758 Detmold  
Germany

www.weidmueller.com

## Technical data

Konfiguration	ingen	Höjdområde för drift	≤ 2000 m
---------------	-------	----------------------	----------

### Isolationskoordination

Stöthållspänning	4 kV (1,2/50 µs)	EMC-Normer	EN 61326-1, EN 61000-6-2, EN 61000-6-4
Överspänningskategori	III	Nedsmutningsgrad	2
Galvanisk isolation	3-vägs-isolation	Isolationsspänning	2 kV (Input /Output), 1 min, 50 Hz
Märkspänning	300 V		

### Data för ex-användningar (ATEX)

Märkning	II 3 G Ex ec IIC T6 Gc	IECEX - Märkning gas	Ex ec IIC T6 Gc
----------	------------------------	----------------------	-----------------

### Anslutningsdata

Anslutningstyp	Skruvanslutning	Åtdragningsmoment, min.	0.4 Nm
Åtdragningsmoment, max.	0.6 Nm	Anslutningsområde, märkarea	2.5 mm <sup>2</sup>
Anslutningsområde, min.	0.5 mm <sup>2</sup>	Anslutningsområde, max.	2.5 mm <sup>2</sup>
Ledardiameter, AWG, min.	AWG 26	Ledardiameter, AWG, max	AWG 12

### Artikelbeskrivning

Produktbeteckning	<p>Den fixerade passivisoleraren ACT20P-CI-2CO-OLP-S isolerar analoga standardströmsignaler från en strömkälla. En analog ingångsströmsignal konverteras linjärt och dubblas till två galvaniskt isolerade utgångsströmsignaler. Enheten matas via utgångsströmslingan.</p> <p>Egenskaper</p> <ul style="list-style-type: none"> <li>• 3-vägs galvanisk isolering mellan ingång, utgång 1 och utgång 2.</li> </ul>
-------------------	--

### Klassificeringar

ETIM 8.0	EC002653	ETIM 9.0	EC002653
ETIM 10.0	EC002653	ECLASS 14.0	27-21-01-20
ECLASS 15.0	27-21-01-20		

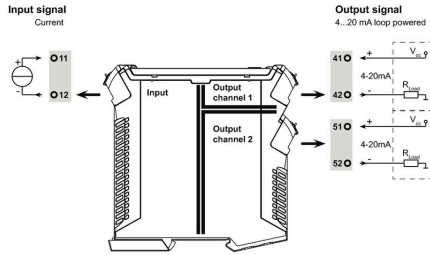
ACT20P-CI-2CO-OLP-S

Weidmüller Interface GmbH & Co. KG  
Klingenbergstraße 26  
D-32758 Detmold  
Germany

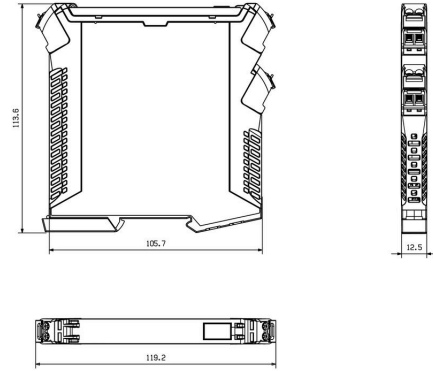
Drawings

www.weidmueller.com

Connection diagram



Profilritzing



## ACT20P-CI-2CO-OLP-S

Weidmüller Interface GmbH &amp; Co. KG

Klingenbergstraße 26

D-32758 Detmold

Germany

www.weidmueller.com

## Accessories

## Neutral



ESG är den beprövade märkningen för många kända elektriska apparater i MultiCard-format. Resultatet är en högklassig apparatmärkning med en kontrastrik text. Olika typer är tillgängliga för enheter från tillverkare som Siemens, ABB, Beckhoff osv.

Fördelar i korthet:

- Universellt användbara skyltar, beroende av typ: antingen självhäftande eller snäppbara märkningar.
- För apparater på skena, som t.ex. automatsäkringar, erbjuder vi ESG för påsnäppning på en skyltskena
- Individuellt tryck med laserkvalitet efter uppgift

För specialtryck: Skicka en fil till oss av vår märkningsprogramvara M-Print PRO eller M-Print PRO Online (utan installation) för dina märkningsspecifikationer.

## Allmänna beställningsdata

Typ	ESG 8/13.5/43.3 SAI AU	Utförande
Art.nr.	<a href="#">1912130000</a>	ESG, Apparatmärkning x 13.5 mm, PA 66, Färgkod: transparent,
GTIN (EAN)	4032248541164	jackbar
Förp.	5 ST	
Typ	ESG 6.6/11 BHZ 5.00/02	Utförande
Art.nr.	<a href="#">1082490000</a>	ESG, Apparatmärkning x 11 mm, PA 66, Färgkod: vit, jackbar
GTIN (EAN)	4032248845330	
Förp.	200 ST	