

## EM220-RTU-4DI2DO-GW

Weidmüller Interface GmbH &amp; Co. KG

Klingenbergstraße 26

D-32758 Detmold

Germany

www.weidmueller.com



Nyckelfunktion vid insamling av energidata  
BasicLine-enheterna mäter effektegenskaperna hos enfas- eller trefaslaster.  
För detta ändamål tillhandahålls grundläggande värden så att energibehovet i ett system görs transparent.  
De viktigaste värdena visas direkt på enheten och kommuniceras via ett nätverk.  
Våra enheter är lämpliga antingen för montering på övre hattskenor eller i fronten styrskåp.  
Genom att fokusera på kärnfunktioner har BasicLine-enheterna en mycket god lönsamhet.

## Allmänna beställningsdata

Utförande	Power measurement/display for 1-, 3-phase mains, use of CT, pulse output, digital input/output, Modbus RTU, Modbus TCP/IP, Gateway
Art.nr.	<a href="#">7760051006</a>
Typ	EM220-RTU-4DI2DO-GW
GTIN (EAN)	6944169818226
Förp.	1 items

## EM220-RTU-4DI2DO-GW

Weidmüller Interface GmbH & Co. KG  
Klingenbergstraße 26  
D-32758 Detmold  
Germany

www.weidmueller.com

## Tekniska data

## Godkännanden

Godkännanden



ROHS Uppfyllelse

## Mått och vikter

Djup	74 mm	Byggdjup (tum)	2.9134 inch
Höjd	96 mm	Bygghöjd (tum)	3.7795 inch
Bredd	96 mm	Byggbredd (tum)	3.7795 inch
Nettovikt	380 g		

## Temperaturer

Lagertemperatur	-40 °C...70 °C	Drifttemperatur	-25 °C...55 °C
Fuktighet	0...90 % (ingen daggbildning)		

## Miljööverensstämmelse för produkt

RoHS-kompatibilitetsstatus	Kompatibel med undantag
RoHS-undantag (om tillämpligt/känt)	7a, 7cl
REACH SVHC	Lead 7439-92-1

## Mätspänning ingång

Lågspänningsnät	1 phase 2 wire (L + N), 1 phase 2 wire (L1 + L2), 3 phase 3 wire (L1 + L2 + L3), 3 phase 4 wire (L1 + L2 + L3 + N)	Spänningstyp	AC
Frekvensområde, max.	65 Hz	Frekvensområde, min.	45 Hz
Mätnoggrannhet för spänning	0.5 %	Tretrådigt system	Ja
Kvadrant	4	Mätområde, spänning L-L, AC	50...600 V
Mätområde, spänning L-N, AC	50...345 V	Fyrtrådigt system	Ja

## Mätström ingång

Kapslingsmaterial	Plast	Märkström	via strömomvandlare 1A/5A
Strömmätningsskanaler	3	Mätnoggrannhet för ström	0.5 %
max. Ström	5000 A		

## Ingångar/utgångar

Typ av ingång	3-fas AC (3P, 3P +N), Sekundärsida i en strömomvandlare 0-1 A eller 0-5 A	Digitalutgång konfigurerbar	Ja
Digitala ingångar	4	Digitala utgångar	2
Temperatringång	Nej		

## EM220-RTU-4DI2DO-GW

Weidmüller Interface GmbH &amp; Co. KG

Klingenbergstraße 26

D-32758 Detmold

Germany

www.weidmueller.com

## Tekniska data

## Kommunikation

Paritet	ingendera, rak, ej rak	Stoppbitar	1, 2
Gränssnitt	RS485, Ethernet	Protokoll	Modbus RTU, Modbus/TCP (Port 502), Modbus-Gateway

## Registrering av mätdata

Uppdatera intervallregister	1 s	Programvara	EM konfigurationsverktyg
-----------------------------	-----	-------------	--------------------------

## Tekniska data

Visningsvärde	Spänning, strömmätvärde, Skenbar effekt, Reaktiv effekt, Effektfaktor, Frekvens, Importera/exportera efterfrågan på aktiv effekt, Totalt import/export av aktiv energi, Totalt import/export av reaktiv energi, Totalt efterfrågan på systemeffekt	Utförande	Effektmätning/-visning för 1-, 3-fasnät, användning av CT, impulsutgång,, digital in-/utmatning,, Modbus RTU, Modbus TCP/IP, Gateway
Monteringstyp	Montage på frampanelen	Skyddsklass	Frontpanel: IP51, IP20
Nedsmutningsgrad	2	Märkström	via strömomvandlare 1A/5A
Effektfaktor ingång	± 0.01	max. Ström	5000 A
Indikering övervakning (Monitor)	LCD	Mätområde, spänning L-N, AC	50...345 V
Mätområde, spänning L-L, AC	50...600 V	Överspänningskategori	III
Matningsspänning	75...270 V AC, 100...380 V DC	Tretrådigt system	Ja
Fyrtrådigt system	Ja	Kvadrant	4
Registreringsfrekvens 50/60 Hz	14.4 kHz	Mätresultat per sekund	1 s
Strömmätningsskanaler	3	Mätnoggrannhet för spänning	0.5 %
Mätnoggrannhet för ström	0.5 %	Mätnoggrannhet för aktiv energi (kWh, .../5 A)	Klass 0.5S (IEC 62053-22), Klass 0,5 (IEC 61557-12)

## Isolationskoordination

Överspänningskategori	III	Nedsmutningsgrad	2
-----------------------	-----	------------------	---

## Anslutningsdata

Avisoleringslängd	8 mm	Anslutningstyp	Skruvanslutning
Ledardiameter, entrådig min.	0.5 mm <sup>2</sup>	Ledardiameter, entrådig max.	2.5 mm <sup>2</sup>
Ledararea, fintrådig, min.	0.5 mm <sup>2</sup>	Ledardiameter, fintrådig, max.	2.5 mm <sup>2</sup>
Ledardiameter, fintrådig, 2 klämbara ledare, min.	0.5 mm <sup>2</sup>	Ledardiameter, fintrådig, 2 klämbara ledare, max.	2.5 mm <sup>2</sup>

## Klassificeringar

ETIM 8.0	EC002301	ETIM 9.0	EC002301
ETIM 10.0	EC002301	ECLASS 14.0	27-14-23-30
ECLASS 15.0	27-14-23-30		

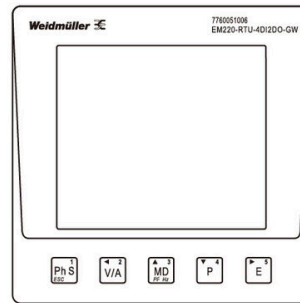
EM220-RTU-4DI2DO-GW

Weidmüller Interface GmbH & Co. KG  
 Klingenbergstraße 26  
 D-32758 Detmold  
 Germany

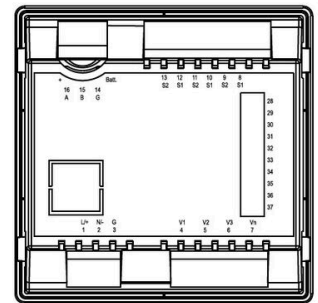
Ritningar

www.weidmueller.com

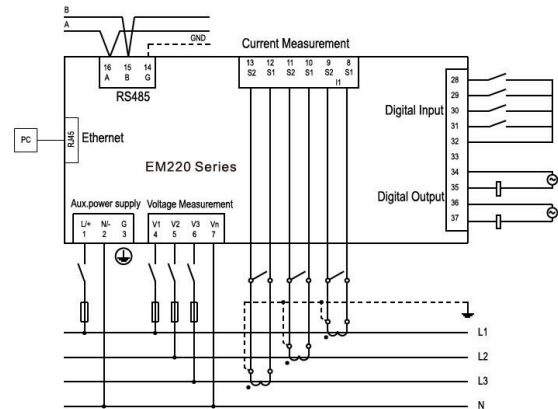
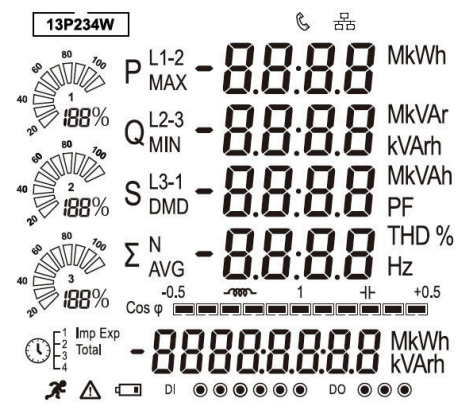
Profilritning



Front view



Rear view



**EM220-RTU-4DI2DO-GW**

**Weidmüller Interface GmbH & Co. KG**  
Klingenbergstraße 26  
D-32758 Detmold  
Germany

**Tillbehör**

[www.weidmueller.com](http://www.weidmueller.com)

**Tillbehör****Allmänna beställningsdata**

Typ	EM220 BRACKET	Utförande
Art.nr.	<a href="#">3068970000</a>	
GTIN (EAN)	4099987062862	
Förp.	1 ST	