

EM220-RTU-4DI2DO

Weidmüller Interface GmbH & Co. KG

Klingenbergstraße 26

D-32758 Detmold

Germany

www.weidmueller.com



Nyckelfunktion vid insamling av energidata
BasicLine-enheterna mäter effektegenskaperna hos enfas- eller trefaslaster.
För detta ändamål tillhandahålls grundläggande värden så att energibehovet i ett system görs transparent.
De viktigaste värdena visas direkt på enheten och kommuniceras via ett nätverk.
Våra enheter är lämpliga antingen för montering på övre hattskenor eller i fronten styrskåp.
Genom att fokusera på kärnfunktioner har BasicLine-enheterna en mycket god lönsamhet.

Allmänna beställningsdata

Utförande	Power measurement/display for 1-, 3-phase mains, use of CT, pulse output, digital input/output, Modbus RTU
Art.nr.	7760051005
Typ	EM220-RTU-4DI2DO
GTIN (EAN)	6944169818219
Förp.	1 items

EM220-RTU-4DI2DO

Weidmüller Interface GmbH & Co. KG
Klingenbergstraße 26
D-32758 Detmold
Germany

www.weidmueller.com

Tekniska data

Godkännanden

Godkännanden



ROHS Uppfyllelse

Mått och vikter

Djup	74 mm	Byggdjup (tum)	2.9134 inch
Höjd	96 mm	Bygghöjd (tum)	3.7795 inch
Bredd	96 mm	Byggbredd (tum)	3.7795 inch
Nettovikt	360 g		

Temperaturer

Lagertemperatur	-40 °C...70 °C	Drifttemperatur	-25 °C...55 °C
Fuktighet	0...90 % (ingen daggbildning)		

Miljööverensstämmelse för produkt

RoHS-kompatibilitetsstatus	Kompatibel med undantag
RoHS-undantag (om tillämpligt/känt)	7a, 7cI
REACH SVHC	Lead 7439-92-1
SCIP	90d4d0d0-bf40-4da4-b1ec-9cc14a358c13

Mätspänning ingång

Lågspänningsnät	1 phase 2 wire (L + N), 1 phase 2 wire (L1 + L2), 3 phase 3 wire (L1 + L2 + L3), 3 phase 4 wire (L1 + L2 + L3 + N)	Spänningstyp	AC
Frekvensområde, max.	65 Hz	Frekvensområde, min.	45 Hz
Mätnoggrannhet för spänning	0.5 %	Tretrådigt system	Ja
Mätområde, spänning L-L, AC	50...600 V	Mätområde, spänning L-N, AC	50...345 V
Fyrtrådigt system	Ja		

Mätström ingång

Kapslingsmaterial	Plast	Märkström	via strömomvandlare 1A/5A
Strömmätningsskanaler	3	Mätnoggrannhet för ström	0.5 %
max. Ström	5000 A		

Ingångar/utgångar

Typ av ingång	3-fas AC (3P, 3P +N), Sekundärsida i en strömomvandlare 0-1 A eller 0-5 A	Digitalutgång konfigurerbar	Ja
Digitala ingångar	4	Digitala utgångar	2
Temperaturingång	Nej		

EM220-RTU-4DI2DO

Weidmüller Interface GmbH & Co. KG

Klingenbergstraße 26

D-32758 Detmold

Germany

www.weidmueller.com

Tekniska data

Kommunikation

Paritet	ingendera, rak, ej rak	Stoppbitar	1, 2
Gränssnitt	RS485	Protokoll	Modbus RTU

Registrering av mätdata

Uppdatera intervallregister	1 s	Programvara	EM konfigurationsverktyg
-----------------------------	-----	-------------	--------------------------

Tekniska data

Visningsvärde	Spänning, strömmätvärde, Skenbar effekt, Reaktiv effekt, Effektfaktor, Frekvens, Importera/exportera efterfrågan på aktiv effekt, Totalt import/export av aktiv energi, Totalt import/export av reaktiv energi, Totalt efterfrågan på systemeffekt	Utförande	Effektmätning/-visning för 1-, 3-fasnät, användning av CT, impulsutgång,, digital in-/utmatning,, Modbus RTU
Monteringstyp	Montage på frampanelen	Skyddsklass	Frontpanel: IP51, IP20
Nedsmutningsgrad	2	Märkström	via strömomvandlare 1A/5A
Effektfaktor ingång	± 0.01	max. Ström	5000 A
Indikering övervakning (Monitor)	LCD	Mätområde, spänning L-N, AC	50...345 V
Mätområde, spänning L-L, AC	50...600 V	Överspänningskategori	III
Matningsspänning	75...270 V AC, 100...380 V DC	Tretrådigt system	Ja
Fyrtrådigt system	Ja	Registreringsfrekvens 50/60 Hz	14.4 kHz
Kontinuerliga mätningar	Ja	Mätresultat per sekund	1 s
Strömmätningsskanaler	3	Mätnoggrannhet för spänning	0.5 %
Mätnoggrannhet för ström	0.5 %	Mätnoggrannhet för aktiv energi (kWh, .../5 A)	Klass 0.5S (IEC 62053-22), Klass 0,5 (IEC 61557-12)
Klocka	Ja		

Isolationskoordination

Överspänningskategori	III	Nedsmutningsgrad	2
-----------------------	-----	------------------	---

Anslutningsdata

Avisoleringslängd	8 mm	Anslutningstyp	Skruvanslutning
Ledardiameter, entrådig min.	0.5 mm ²	Ledardiameter, entrådig max.	2.5 mm ²
Ledararea, fintrådig, min.	0.5 mm ²	Ledardiameter, fintrådig, max.	2.5 mm ²
Ledardiameter, fintrådig, 2 klämbara ledare, min.	0.5 mm ²	Ledardiameter, fintrådig, 2 klämbara ledare, max.	2.5 mm ²

Klassificeringar

ETIM 8.0	EC002301	ETIM 9.0	EC002301
ETIM 10.0	EC002301	ECLASS 14.0	27-14-23-30
ECLASS 15.0	27-14-23-30		

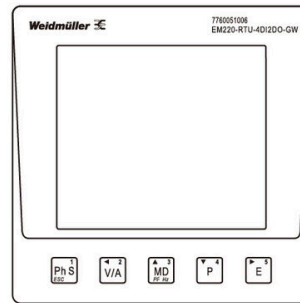
EM220-RTU-4DI2DO

Weidmüller Interface GmbH & Co. KG
 Klingenbergstraße 26
 D-32758 Detmold
 Germany

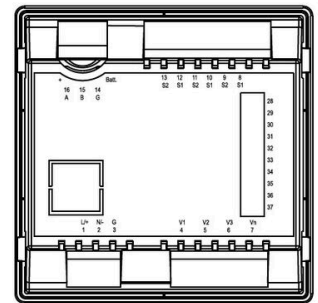
Ritningar

www.weidmueller.com

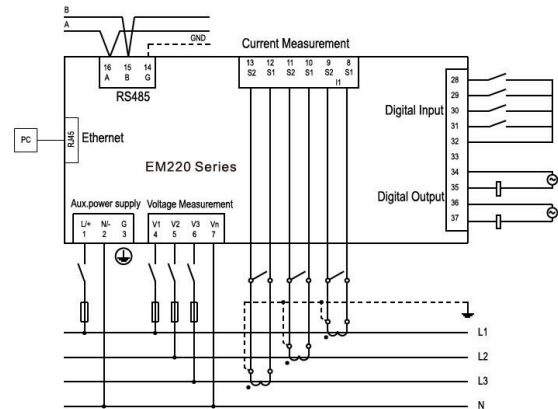
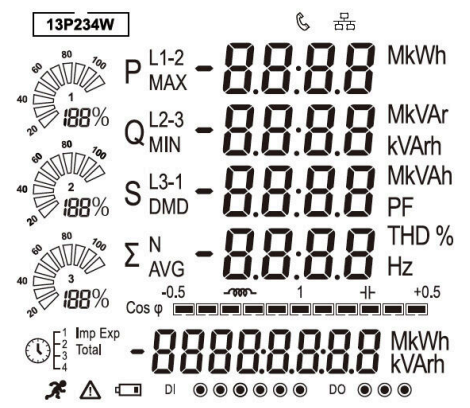
Profilritning



Front view



Rear view



EM220-RTU-4DI2DO

Weidmüller Interface GmbH & Co. KG
Klingenbergstraße 26
D-32758 Detmold
Germany

Tillbehör

www.weidmueller.com

Tillbehör



Allmänna beställningsdata

Typ	EM220 BRACKET	Utförande
Art.nr.	3068970000	
GTIN (EAN)	4099987062862	
Förp.	1 ST	