

EM110-RTU-2P**Weidmüller Interface GmbH & Co. KG**

Klingenbergstraße 26

D-32758 Detmold

Germany

www.weidmueller.com

**Energimätare – BasicLine**

Nyckelfunktion vid insamling av energidata

BasicLine-enheterna mäter effektegenskaperna hos enfas- eller trefaslaster.

För detta ändamål tillhandahålls grundläggande värden så att energibehovet i ett system görs transparent.

De viktigaste värdena visas direkt på enheten och kommuniceras via ett nätverk.

Våra enheter är lämpliga antingen för montering på övre hattskenor eller i fronten styrskåp.

Genom att fokusera på kärnfunktioner har BasicLine-enheterna en mycket god lönsamhet.

Apparaterna finns nu även med MID-godkännande och Modbus RTU-, Modbus TCP- och MBUS-moduler.

Allmänna beställningsdata

Utförande	Power measurement/display for 1-phase mains, use of CT, pulse output, Modbus RTU
Art.nr.	7760051002
Typ	EM110-RTU-2P
GTIN (EAN)	6944169818189
Förp.	1 items

EM110-RTU-2P

Weidmüller Interface GmbH & Co. KG

Klingenbergstraße 26

D-32758 Detmold

Germany

www.weidmueller.com

Tekniska data

Godkännanden

Godkännanden



ROHS

Uppfyllelse

Mått och vikter

Djup	62 mm	Byggdjup (tum)	2.4409 inch
Höjd	90 mm	Bygghöjd (tum)	3.5433 inch
Bredd	17.5 mm	Byggbredd (tum)	0.689 inch
Nettovikt	78 g		

Temperaturer

Lagertemperatur	-40 °C...70 °C	Drifttemperatur	-25 °C...55 °C
Fuktighet	0...95 % (ingen daggbildning)		

Miljööverensstämmelse för produkt

RoHS-kompatibilitetsstatus	Kompatibel med undantag
RoHS-undantag (om tillämpligt/känt)	6c, 7a, 7cI
REACH SVHC	Lead 7439-92-1

Mätspänning ingång

Lågspänningsnät	1 phase 2 wire (L + N)	Spänningstyp	AC
Frekvensområde, max.	60 Hz	Frekvensområde, min.	50 Hz
Mätnoggrannhet för spänning	0.5 %	Tretrådigt system	Nej
Mätområde, spänning L-N, AC	176...276 V	Fyrtrådigt system	Nej

Mätström ingång

Kapslingsmaterial	Plast	Märkström	via strömomvandlare 1A/5A
Anslutning AC-ingångsledning	Skruvanslutning	Strömmätningsskanaler	1
Mätnoggrannhet för ström	0.5 %	max. Ström	5000 A

Ingångar/utgångar

Typ av ingång	1-fas AC (L1, N), Sekundärsida i en strömomvandlare 0-1 A eller 0-5 A	Digitala ingångar	0
Digitala utgångar	0	Antal impulsutgångar	2

Kommunikation

Baudhastighet	≤ 9600 Bd	Kommunikation	bidirektional
Paritet	ingendera, rak, ej rak	Stoppbitar	1, 2
Adressering	1 - 247	Gränssnitt	RS485
Protokoll	Modbus RTU		

EM110-RTU-2P

Weidmüller Interface GmbH & Co. KG

Klingenbergstraße 26

D-32758 Detmold

Germany

www.weidmueller.com

Tekniska data

Registrering av mätdata

Uppdatera intervallregister	100 ms	Programvara	EM konfigurationsverktyg
-----------------------------	--------	-------------	--------------------------

Tekniska data

Visningsvärde	Spänning, strömmätvärde, Skenbar effekt, Reaktiv effekt, Effektfaktor, Frekvens, Importera/exportera efterfrågan på aktiv effekt, Totalt import/export av aktiv energi, Totalt import/export av reaktiv energi, Totalt efterfrågan på systemeffekt	Utförande	Effektmätning/-visning för 1-fasnät, användning av CT, impulsutgång,, Modbus RTU
Indikering	LCD	Monteringstyp	DIN-skena
Skyddsklass	Frontpanel: IP5 1, IP20	Nedsmutningsgrad	2
Märkström	via strömomvandlare 1A/5A	Effektfaktor ingång	1 %
Mätnoggrannhet	Klass 1 (IEC 62053-21), Klass B (EN 50470-3), 0,5 % i förhållande till slutvärdet (U/I)	max. Ström	5000 A
Indikering övervakning (Monitor)	LCD	Mätområde, spänning L-N, AC	176...276 V
Överspanningskategori	II	Tretrådigt system	Nej
Fyrtrådigt system	Nej	Registreringsfrekvens 50/60 Hz	3.2 kHz
Kontinuerliga mätningar	Ja	Mätresultat per sekund	100 ms
Strömmätningsskanaler	1	Mätnoggrannhet för spänning	0.5 %
Mätnoggrannhet för ström	0.5 %	Mätnoggrannhet för aktiv energi (kWh, .../5 A)	Klass 1 (IEC 62053-21), Klass B (EN 50470-3)

Isolationskoordination

Stöthållspänning	6 kV (1,2/50 µs)	Överspanningskategori	II
Nedsmutningsgrad	2	Isolationsspänning in- resp. utgång/matning	4 kVeff / 1 min.

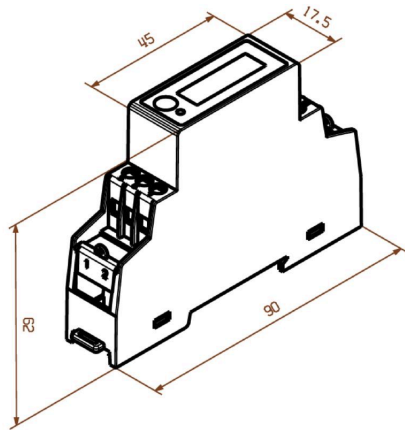
Anslutningsdata

Avisoleringslängd	7 mm	Anslutningstyp	Skruvanslutning
Anslutningsmoment	1,3 Nm	Ledardiameter, entrådig min.	0.5 mm ²
Ledardiameter, entrådig max.	1.5 mm ²	Ledararea, fintrådig, min.	0.5 mm ²
Ledardiameter, fintrådig, max.	2.5 mm ²	Ledardiameter, fintrådig, 2 klämbara ledare, min.	0.5 mm ²
Ledardiameter, fintrådig, 2 klämbara ledare, max.	2.5 mm ²		

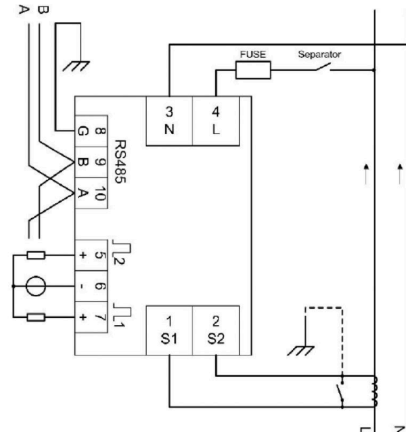
Klassificeringar

ETIM 8.0	EC002301	ETIM 9.0	EC002301
ETIM 10.0	EC002301	ECLASS 14.0	27-14-23-30
ECLASS 15.0	27-14-23-30		

Profilritning



Koppling



Layout



Full screen