

**RCL425012****Weidmüller Interface GmbH & Co. KG**

Klingenbergstraße 26

D-32758 Detmold

Germany

www.weidmueller.com

**Produktillustration**

Abbildung liknande

Individuella reläer för TERMSERIES

- Elektromekaniska reläer
- Olika kontaktmaterial

**Allmänna beställningsdata**

Utförande	TERMSERIES, Relä, Antal kontakter: 2, Växlande-kontakt AgNi, guldpläterad, Märkstyrspänning: 12 V DC, Varaktig ström: 8 A, Stickanslutning, Testknapp finns: Nej
Art.nr.	<a href="#">4074580000</a>
Typ	RCL425012
GTIN (EAN)	4032248604845
Förp.	20 items

RCL425012

Weidmüller Interface GmbH &amp; Co. KG

Klingenbergstraße 26

D-32758 Detmold

Germany

www.weidmueller.com

## Technical data

## Godkännanden

Godkännanden



ROHS	Uppfyllelse
UL File Number Search	<a href="#">UL-webbplats</a>
Certifikat nr (cURus)	E522350

## Mått och vikter

Djup	15.7 mm	Byggdjup (tum)	0.6181 inch
Höjd	29 mm	Bygghöjd (tum)	1.1417 inch
Bredd	12.7 mm	Byggbredd (tum)	0.5 inch
Nettovikt	12 g		

## Temperaturer

Lagertemperatur	-40 °C...85 °C	Omgivningstemperatur	-40 °C...70 °C
Drifttemperatur		Fuktighet	40 °C/93 % rel. fuktighet, ingen kondens

## Miljööverensstämmelse för produkt

RoHS-kompatibilitetsstatus	Kompatibel utan undantag
REACH SVHC	Nej mSvHC över 0,1 viktprocent

## Märkdata UL

Certifikat nr (cURus)	E522350
-----------------------	---------

## Styrsida

Märkstyrspänning	12 V DC	Märkström DC	33.3 mA
Märkeffekt	400 mW	Spolmotstånd	360 Ω ± 10 %
Statusindikering	Nej		

## Belastningssida

Märkopplingsspänning	250 V AC	Normalspänning	8 A
max. Kopplingsfrekvens vid märklast	0.1 Hz	Inkopplingsströmmen	15 A / 4 s
AC-brytförmåga (ohmsk), max.	2000 VA	DC-brytförmåga (ohmsk), max.	192 W @ 24 V
Inkopplingsfördröjning	≤ 8 ms	Frånslagsfördröjning	≤ 6 ms
Kontakttyp	2 CO contact (AgNi gold-plated)	Mekanisk livslängd	30 X 106 kopplingar
min. Bryteffekt	1 mA @ 1 V		

## Allmänna uppgifter

Testknapp finns	Nej	Mekanisk indikator för brytarläge	Nej
Färgkod	transparent	Brännbarhetsklass enligt UL 94	V-2

## Isolationskoordinater

Märkspänning	250 V	Nedsmutningsgrad	2
Överspänningskategori	III	Isoleringsmaterialgrupp	IIIa

## RCL425012

Weidmüller Interface GmbH &amp; Co. KG

Klingenbergstraße 26

D-32758 Detmold

Germany

www.weidmueller.com

## Technical data

Kryp- och luftsträcka styrsida - belastningssida	≥ 10 mm	Spänningstålighet styrsida - lastsida	5 kVeff / 1min
Spänningstålighet för intelligande kontakter	2,5 KVeFF / 1 Min.	Spänningstålighet för öppna kontakter	1 kVeff / 1 min
Skyddsklass	IP20		

## Ytterligare information om godkännanden/normer

Certifikat nr. (CSA)	249409-2426937	Certifikat nr (cURus)	E522350
----------------------	----------------	-----------------------	---------

## Anslutningsdata

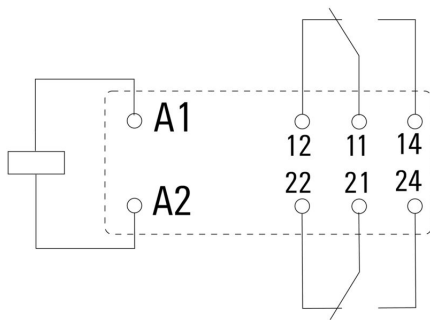
Ledaranslutningsteknik	Stickanslutning	Delning i mm (P)	5.00 mm
------------------------	-----------------	------------------	---------

## Klassificeringar

ETIM 8.0	EC001437	ETIM 9.0	EC001437
ETIM 10.0	EC001437	ECLASS 14.0	27-37-16-01
ECLASS 15.0	27-37-16-01		

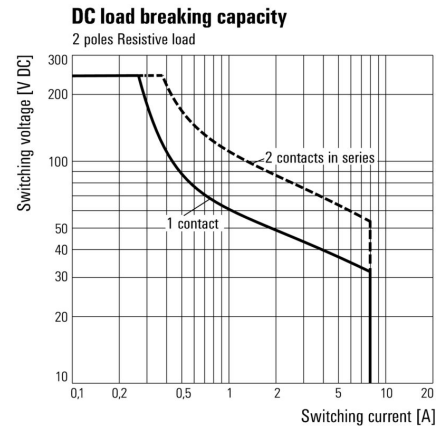
**Drawings**

**Kopplingsbild**



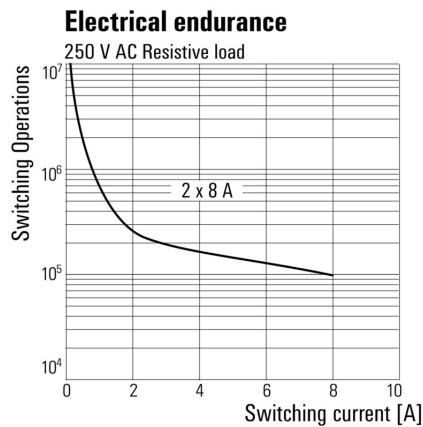
Vy av stift underifrån

**Graph**

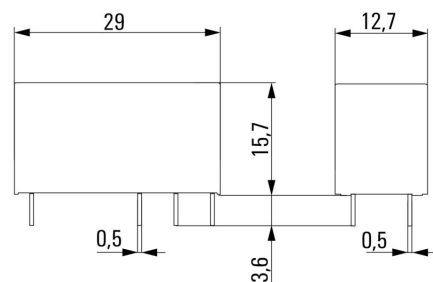


DC-lastgränskurva Ohmsk last

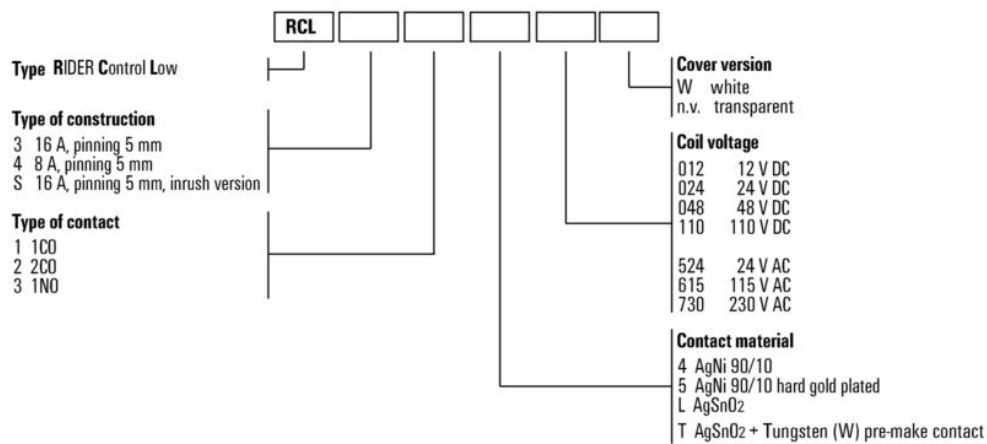
**Graph**



Elektrisk livslängd 250 V AC ohmsk last



Miscellaneous



Typnycklar

## RCL425012

Weidmüller Interface GmbH &amp; Co. KG

Klingenbergstraße 26

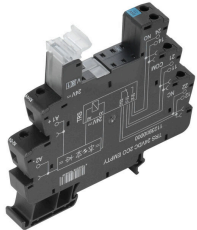
D-32758 Detmold

Germany

www.weidmueller.com

## Accessories

## Skruvanslutning



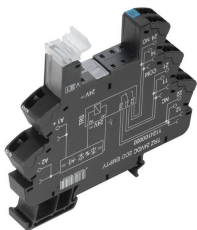
TERMSERIES tomma socklar med:

- 2 växlande kontakt
- Unik inmatning med flera spänningar från 24 till 230 V UC
- Inmatningsspänningar från 5 V DC till 230 V UC med färgmarkering: AC: röd, DC: blå, UC: vit
- På grund av den högkvalitativa konstruktionen utan vassa kanter finns ingen risk för skärskador under installationen.
- Avskiljningsplattor för optisk separation och förstärkning av isoleringen.

## Allmänna beställningsdata

Typ	TRS 12VDC 2CO EMPTY	Utförande
Art.nr.	<a href="#">1123970000</a>	TERMSERIES, Reläsockel, Antal kontakter: 2, Växlandekontakt,
GTIN (EAN)	4032248905591	Märkstyrspänning: 12 V DC $\pm$ 20 %, Varaktig ström: 10 A,
Förp.	10 ST	Skruvanslutning

## Fjäderanslutning



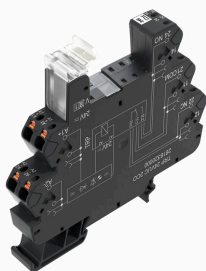
TERMSERIES tomma socklar med:

- 2 växlande kontakt
- Unik inmatning med flera spänningar från 24 till 230 V UC
- Inmatningsspänningar från 5 V DC till 230 V UC med färgmarkering: AC: röd, DC: blå, UC: vit
- På grund av den högkvalitativa konstruktionen utan vassa kanter finns ingen risk för skärskador under installationen.
- Avskiljningsplattor för optisk separation och förstärkning av isoleringen.

## Allmänna beställningsdata

Typ	TRZ 12VDC 2CO EMPTY	Utförande
Art.nr.	<a href="#">1124090000</a>	TERMSERIES, Reläsockel, Antal kontakter: 2, Växlandekontakt,
GTIN (EAN)	4032248906239	Märkstyrspänning: 12 V DC $\pm$ 20 %, Varaktig ström: 10 A,
Förp.	10 ST	Fjäderanslutning

## PUSH IN-anslutning



TERMSERIES tomma socklar med:

- 2 växlande kontakt
- Unik inmatning med flera spänningar från 24 till 230 V UC
- Inmatningsspänningar från 5 V DC till 230 V UC med färgmarkering: AC: röd, DC: blå, UC: vit
- På grund av den högkvalitativa konstruktionen utan vassa kanter finns ingen risk för skärskador under installationen.
- Avskiljningsplattor för optisk separation och förstärkning av isoleringen.

## RCL425012

**Weidmüller Interface GmbH & Co. KG**  
Klingenbergstraße 26  
D-32758 Detmold  
Germany

[www.weidmueller.com](http://www.weidmueller.com)

## Accessories

### Allmänna beställningsdata

Typ	TRP 12VDC 2CO EMPTY	Utförande
Art.nr.	<a href="#">2680960000</a>	TERMSERIES, Reläsockel, Antal kontakter: 2, Växlandekontakt,
GTIN (EAN)	4050118695168	Märkstyrspänning: 12 V DC $\pm$ 20 %, Varaktig ström: 10 A, PUSH IN
Förp.	10 ST	

## RCL425012

Weidmüller Interface GmbH &amp; Co. KG

Klingenbergstraße 26

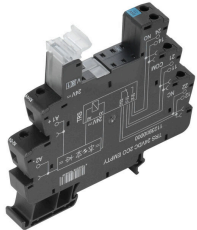
D-32758 Detmold

Germany

www.weidmueller.com

## Counterpart

## Skruvanslutning



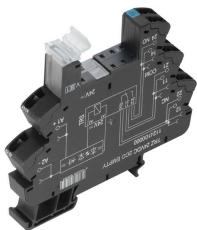
TERMSERIES tomma socklar med:

- 2 växlande kontakt
- Unik inmatning med flera spänningar från 24 till 230 V UC
- Inmatningsspänningar från 5 V DC till 230 V UC med färgmarkering: AC: röd, DC: blå, UC: vit
- På grund av den högkvalitativa konstruktionen utan vassa kanter finns ingen risk för skärskador under installationen.
- Avskiljningsplattor för optisk separation och förstärkning av isoleringen.

## Allmänna beställningsdata

Typ	TRS 12VDC 2CO EMPTY	Utförande
Art.nr.	<a href="#">1123970000</a>	TERMSERIES, Reläsockel, Antal kontakter: 2, Växlandekontakt,
GTIN (EAN)	4032248905591	Märkstyrspänning: 12 V DC $\pm$ 20 %, Varaktig ström: 10 A,
Förp.	10 ST	Skruvanslutning

## Fjäderanslutning



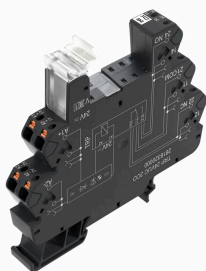
TERMSERIES tomma socklar med:

- 2 växlande kontakt
- Unik inmatning med flera spänningar från 24 till 230 V UC
- Inmatningsspänningar från 5 V DC till 230 V UC med färgmarkering: AC: röd, DC: blå, UC: vit
- På grund av den högkvalitativa konstruktionen utan vassa kanter finns ingen risk för skärskador under installationen.
- Avskiljningsplattor för optisk separation och förstärkning av isoleringen.

## Allmänna beställningsdata

Typ	TRZ 12VDC 2CO EMPTY	Utförande
Art.nr.	<a href="#">1124090000</a>	TERMSERIES, Reläsockel, Antal kontakter: 2, Växlandekontakt,
GTIN (EAN)	4032248906239	Märkstyrspänning: 12 V DC $\pm$ 20 %, Varaktig ström: 10 A,
Förp.	10 ST	Fjäderanslutning

## PUSH IN-anslutning



TERMSERIES tomma socklar med:

- 2 växlande kontakt
- Unik inmatning med flera spänningar från 24 till 230 V UC
- Inmatningsspänningar från 5 V DC till 230 V UC med färgmarkering: AC: röd, DC: blå, UC: vit
- På grund av den högkvalitativa konstruktionen utan vassa kanter finns ingen risk för skärskador under installationen.
- Avskiljningsplattor för optisk separation och förstärkning av isoleringen.



## RCL425012

**Weidmüller Interface GmbH & Co. KG**  
Klingenbergstraße 26  
D-32758 Detmold  
Germany

[www.weidmueller.com](http://www.weidmueller.com)

## Counterpart

### Allmänna beställningsdata

Typ	TRP 12VDC 2CO EMPTY	Utförande
Art.nr.	<a href="#">2680960000</a>	TERMSERIES, Reläsockel, Antal kontakter: 2, Växlandekontakt,
GTIN (EAN)	4050118695168	Märkstyrspänning: 12 V DC $\pm$ 20 %, Varaktig ström: 10 A, PUSH IN
Förp.	10 ST	