

Produktillustration



Avbildning liknande

Individuella reläer för TERMSERIES

- Elektromekaniska reläer
- Olika kontaktmaterial

Allmänna beställningsdata

Utförande	TERMSERIES, Relä, Antal kontakter: 1, Växlandekontakt AgNi, guldpläterad, Märkstyrspänning: 60 V DC, Varaktig ström: 6 A, Stickanslutning, Testknapp finns: Nej
Art.nr.	4061600000
Typ	RSS112060
GTIN (EAN)	4032248252299
Förp.	20 items

Tekniska data

Godkännanden

Godkännanden



ROHS	Uppfyllelse
UL File Number Search	UL-webbplats
Certifikat nr (cURus)	E351070

Mått och vikter

Djup	15 mm	Byggdjup (tum)	0.5906 inch
Höjd	28 mm	Bygghöjd (tum)	1.1024 inch
Bredd	5 mm	Byggbredd (tum)	0.1968 inch
Nettovikt	4.56 g		

Temperaturer

Lagertemperatur	-40 °C...85 °C	Omgivningstemperatur	-40 °C...85 °C
Drifttemperatur		Fuktighet	5...85 % rel. fuktighet, ingen kondens

Miljööverensstämmelse för produkt

RoHS-kompatibilitetsstatus	Kompatibel utan undantag
REACH SVHC	Nej mSvHC över 0,1 viktprocent

Märkdata UL

Certifikat nr (cURus)	E351070
-----------------------	---------

Styrsida

Märkstyrspänning	60 V DC	Märkström DC	3 mA
Märkeffekt	180 mW	Spolmotstånd	20570 Ω ± 10 %
Statusindikering	Nej		

Belastningssida

Märkkopplingsspänning	250 V AC	max. Kopplingsfrekvens vid märkläst	0.1 Hz
Brytspänning AC, max.	250 V	Brytspänning DC, max.	250 V
AC-brytförmåga (ohmsk), max.	1500 VA	DC-brytförmåga (ohmsk), max.	144 W @ 24 V
Inkopplingsfördröjning	<8 ms	Frånslagsfördröjning	<4 ms
Kontakttyp	1 CO contact (AgNi gold-plated)	Mekanisk livslängd	5 x 106 kopplingscykler
min. Bryteffekt	1 mA @ 1 V		

Allmänna uppgifter

Testknapp finns	Nej	Mekanisk indikator för brytarläge	Nej
Färgkod	vit	Brännbarhetsklass enligt UL 94	V-0

Tekniska data

Isolationskoordinater

Kryp- och luftsträcka styrsida - belastningssida	≥ 6 mm	Spänningstålighet styrsida - lastsida	4 kVeff / 1 Min.
Spänningstålighet för öppna kontakter	1 kVeff / 1 min	Skyddsklass	IP67

Ytterligare information om godkännanden/normer

Certifikat nr. (VDE)	40029391	Certifikat nr (cURus)	E351070
----------------------	----------	-----------------------	---------

Anslutningsdata

Ledaranslutningsteknik	Stickanslutning
------------------------	-----------------

Klassificeringar

ETIM 8.0	EC001437	ETIM 9.0	EC001437
ETIM 10.0	EC001437	ECLASS 14.0	27-37-16-01
ECLASS 15.0	27-37-16-01		

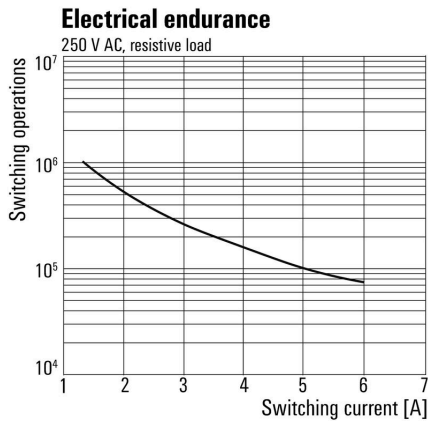
Ritningar

Kopplingsbild



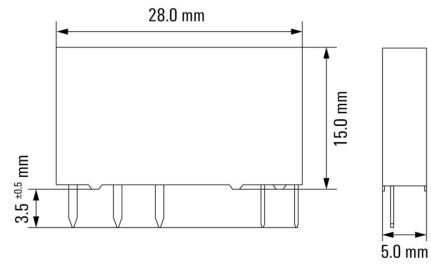
Vy av stift underifrån

Graph



Elektrisk livslängd 230 V AC ohmsk last

Dimensional drawing



Miscellaneous

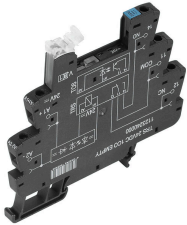
Type code electromechanical relay (TERMSERIES)



Typnycklar

Tillbehör

Skruvanslutning



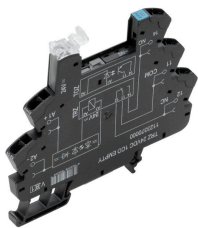
TERMSERIES tomma socklar med:

- 1 växlande kontakter
- Unik inmatning med flera spänningar från 24 till 230 V UC
- Inmatningsspänningar med färgmarkering: DC: blå, UC: vit
- På grund av den högkvalitativa konstruktionen utan vassa kanter finns ingen risk för skärskador under installationen.
- Avskiljningsplattor för optisk separation och förstärkning av isoleringen.

Allmänna beställningsdata

Typ	TRS 60VUC 1CO EMPTY	Utförande
Art.nr.	1123280000	TERMSERIES, Reläsockel, Antal kontakter: 1, Växlandekontakt,
GTIN (EAN)	4032248905270	Märkstyrspänning: 60 V UC $\pm 10\%$, Varaktig ström: 10 A,
Förp.	10 ST	Skruvanslutning

Fjäderanslutning



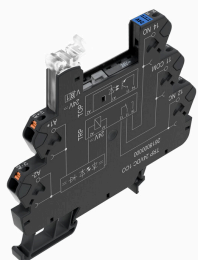
TERMSERIES tomma socklar med:

- 1 växlande kontakter
- Unik inmatning med flera spänningar från 24 till 230 V UC
- Inmatningsspänningar med färgmarkering: DC: blå, UC: vit
- På grund av den högkvalitativa konstruktionen utan vassa kanter finns ingen risk för skärskador under installationen.
- Avskiljningsplattor för optisk separation och förstärkning av isoleringen.

Allmänna beställningsdata

Typ	TRZ 60VUC 1CO EMPTY	Utförande
Art.nr.	1123400000	TERMSERIES, Reläsockel, Antal kontakter: 1, Växlandekontakt,
GTIN (EAN)	4032248905546	Märkstyrspänning: 60 V UC $\pm 10\%$, Varaktig ström: 10 A,
Förp.	10 ST	Fjäderanslutning

PUSH IN-anslutning



TERMSERIES tomma socklar med:

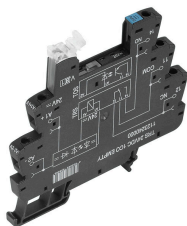
- 1 växlande kontakter
- Unik inmatning med flera spänningar från 24 till 230 V UC
- Inmatningsspänningar med färgmarkering: DC: blå, UC: vit
- På grund av den högkvalitativa konstruktionen utan vassa kanter finns ingen risk för skärskador under installationen.
- Avskiljningsplattor för optisk separation och förstärkning av isoleringen.

Tillbehör

Allmänna beställningsdata

Typ	TRP 60VUC 1CO EMPTY	Utförande
Art.nr.	2618900000	TERMSERIES, Reläsockel, Antal kontakter: 1, Växlandekontakt,
GTIN (EAN)	4050118669930	Märkstyrspänning: 60 V UC ± 10 %, Varaktig ström: 10 A, PUSH IN
Förp.	10 ST	

Skruvanslutning



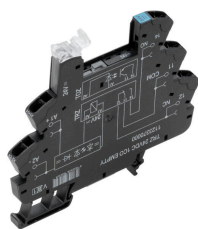
TERMSERIES tomma socklar med:

- 1 växlande kontakter
- Unik inmatning med flera spänningar från 24 till 230 V UC
- Inmatningsspänningar med färgmarkering: DC: blå, UC: vit
- På grund av den högkvalitativa konstruktionen utan vassa kanter finns ingen risk för skärskador under installationen.
- Avskiljningsplattor för optisk separation och förstärkning av isoleringen.

Allmänna beställningsdata

Typ	TRS 120VAC RC 1CO EMPTY	Utförande
Art.nr.	1123310000	TERMSERIES, Reläsockel, Antal kontakter: 1, Växlandekontakt,
GTIN (EAN)	4032248905317	Märkstyrspänning: 120 V AC ± 10 %, Varaktig ström: 10 A,
Förp.	10 ST	Skruvanslutning

Fjäderanslutning



TERMSERIES tomma socklar med:

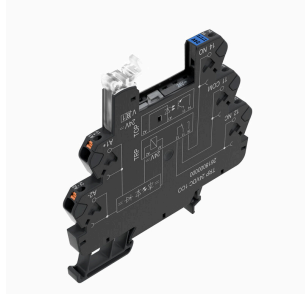
- 1 växlande kontakter
- Unik inmatning med flera spänningar från 24 till 230 V UC
- Inmatningsspänningar med färgmarkering: DC: blå, UC: vit
- På grund av den högkvalitativa konstruktionen utan vassa kanter finns ingen risk för skärskador under installationen.
- Avskiljningsplattor för optisk separation och förstärkning av isoleringen.

Allmänna beställningsdata

Typ	TRZ 120VAC RC 1CO EMPTY	Utförande
Art.nr.	1123430000	TERMSERIES, Reläsockel, Antal kontakter: 1, Växlandekontakt,
GTIN (EAN)	4032248905188	Märkstyrspänning: 120 V AC ± 10 %, Varaktig ström: 10 A,
Förp.	10 ST	Fjäderanslutning

Tillbehör

PUSH IN-anlutning



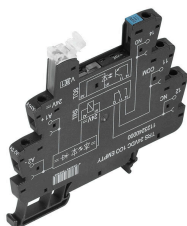
TERMSERIES tomma socklar med:

- 1 växlande kontakter
- Unik inmatning med flera spänningar från 24 till 230 V UC
- Inmatningsspänningar med färgmarkering: DC: blå, UC: vit
- På grund av den högkvalitativa konstruktionen utan vassa kanter finns ingen risk för skärskador under installationen.
- Avskiljningsplattor för optisk separation och förstärkning av isoleringen.

Allmänna beställningsdata

Typ	TRP 120VAC RC 1CO EMPTY	Utförande
Art.nr.	2618880000	TERMSERIES, Reläsockel, Antal kontakter: 1, Växlandekontakt,
GTIN (EAN)	4050118669954	Märkstyvspänning: 120 V AC $\pm 10\%$, Varaktig ström: 10 A, PUSH IN
Förp.	10 ST	

Skruvanslutning



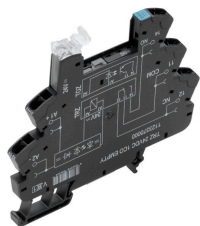
TERMSERIES tomma socklar med:

- 1 växlande kontakter
- Unik inmatning med flera spänningar från 24 till 230 V UC
- Inmatningsspänningar med färgmarkering: DC: blå, UC: vit
- På grund av den högkvalitativa konstruktionen utan vassa kanter finns ingen risk för skärskador under installationen.
- Avskiljningsplattor för optisk separation och förstärkning av isoleringen.

Allmänna beställningsdata

Typ	TRS 120VUC 1CO EMPTY	Utförande
Art.nr.	1123290000	TERMSERIES, Reläsockel, Antal kontakter: 1, Växlandekontakt,
GTIN (EAN)	4032248905461	Märkstyvspänning: 120 V UC $\pm 10\%$, Varaktig ström: 10 A,
Förp.	10 ST	Skruvanslutning

Fjäderanslutning



TERMSERIES tomma socklar med:

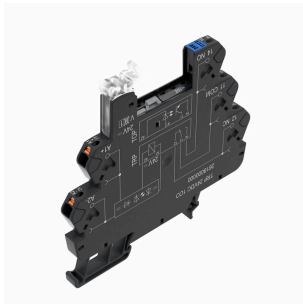
- 1 växlande kontakter
- Unik inmatning med flera spänningar från 24 till 230 V UC
- Inmatningsspänningar med färgmarkering: DC: blå, UC: vit
- På grund av den högkvalitativa konstruktionen utan vassa kanter finns ingen risk för skärskador under installationen.
- Avskiljningsplattor för optisk separation och förstärkning av isoleringen.

Tillbehör

Allmänna beställningsdata

Typ	TRZ 120VUC 1CO EMPTY	Utförande
Art.nr.	1123410000	TERMSERIES, Reläsockel, Antal kontakter: 1, Växlandekontakt,
GTIN (EAN)	4032248905690	Märkstyrspänning: 120 V UC $\pm 10\%$, Varaktig ström: 10 A,
Förp.	10 ST	Fjäderanslutning

PUSH IN-anslutning



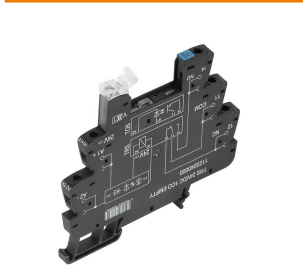
TERMSERIES tomma socklar med:

- 1 växlande kontakter
- Unik inmatning med flera spänningar från 24 till 230 V UC
- Inmatningsspänningar med färgmarkering: DC: blå, UC: vit
- På grund av den högkvalitativa konstruktionen utan vassa kanter finns ingen risk för skärskador under installationen.
- Avskiljningsplattor för optisk separation och förstärkning av isoleringen.

Allmänna beställningsdata

Typ	TRP 120VUC 1CO EMPTY	Utförande
Art.nr.	2618950000	TERMSERIES, Reläsockel, Antal kontakter: 1, Växlandekontakt,
GTIN (EAN)	4050118667585	Märkstyrspänning: 120 V UC $\pm 10\%$, Varaktig ström: 10 A, PUSH IN
Förp.	10 ST	

Skruvanslutning



TERMSERIES tomma socklar med:

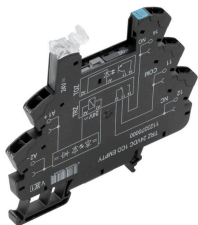
- 1 växlande kontakter
- Unik inmatning med flera spänningar från 24 till 230 V UC
- Inmatningsspänningar med färgmarkering: DC: blå, UC: vit
- På grund av den högkvalitativa konstruktionen utan vassa kanter finns ingen risk för skärskador under installationen.
- Avskiljningsplattor för optisk separation och förstärkning av isoleringen.

Allmänna beställningsdata

Typ	TRS 230VAC RC 1CO EMPTY	Utförande
Art.nr.	1123320000	TERMSERIES, Reläsockel, Antal kontakter: 1, Växlandekontakt,
GTIN (EAN)	4032248905522	Märkstyrspänning: 230 V AC $\pm 10\%$, Varaktig ström: 10 A,
Förp.	10 ST	Skruvanslutning

Tillbehör

Fjäderanslutning



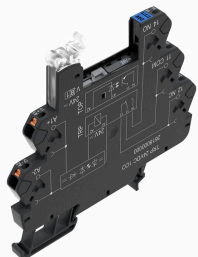
TERMSERIES tomma socklar med:

- 1 växlande kontakter
- Unik inmatning med flera spänningar från 24 till 230 V UC
- Inmatningsspänningar med färgmarkering: DC: blå, UC: vit
- På grund av den högkvalitativa konstruktionen utan vassa kanter finns ingen risk för skärskador under installationen.
- Avskiljningsplattor för optisk separation och förstärkning av isoleringen.

Allmänna beställningsdata

Typ	TRZ 230VAC RC 1CO EMPTY	Utförande
Art.nr.	1123440000	TERMSERIES, Reläsockel, Antal kontakter: 1, Växlandekontakt,
GTIN (EAN)	4032248905171	Märkspänning: 230 V AC $\pm 10\%$, Varaktig ström: 10 A,
Förp.	10 ST	Fjäderanslutning

PUSH IN-anslutning



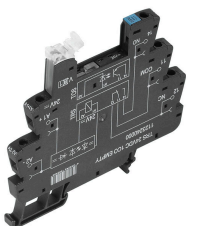
TERMSERIES tomma socklar med:

- 1 växlande kontakter
- Unik inmatning med flera spänningar från 24 till 230 V UC
- Inmatningsspänningar med färgmarkering: DC: blå, UC: vit
- På grund av den högkvalitativa konstruktionen utan vassa kanter finns ingen risk för skärskador under installationen.
- Avskiljningsplattor för optisk separation och förstärkning av isoleringen.

Allmänna beställningsdata

Typ	TRP 230VAC RC 1CO EMPTY	Utförande
Art.nr.	2618890000	TERMSERIES, Reläsockel, Antal kontakter: 1, Växlandekontakt,
GTIN (EAN)	4050118669947	Märkspänning: 230 V AC $\pm 10\%$, Varaktig ström: 10 A, PUSH IN
Förp.	10 ST	

Skruvanslutning



TERMSERIES tomma socklar med:

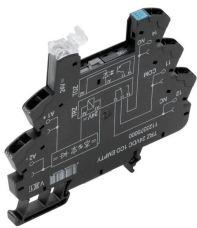
- 1 växlande kontakter
- Unik inmatning med flera spänningar från 24 till 230 V UC
- Inmatningsspänningar med färgmarkering: DC: blå, UC: vit
- På grund av den högkvalitativa konstruktionen utan vassa kanter finns ingen risk för skärskador under installationen.
- Avskiljningsplattor för optisk separation och förstärkning av isoleringen.

Tillbehör

Allmänna beställningsdata

Typ	TRS 230VUC 1CO EMPTY	Utförande
Art.nr.	1123300000	TERMSERIES, Reläsockel, Antal kontakter: 1, Växlandekontakt,
GTIN (EAN)	4032248905515	Märkstyrspänning: 230 V UC $\pm 10\%$, Varaktig ström: 10 A,
Förp.	10 ST	Skruvanslutning

Fjäderanslutning



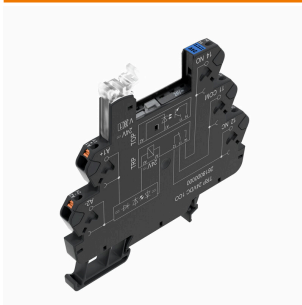
TERMSERIES tomma socklar med:

- 1 växlande kontakter
- Unik inmatning med flera spänningar från 24 till 230 V UC
- Inmatningsspänningar med färgmarkering: DC: blå, UC: vit
- På grund av den högkvalitativa konstruktionen utan vassa kanter finns ingen risk för skärskador under installationen.
- Avskiljningsplattor för optisk separation och förstärkning av isoleringen.

Allmänna beställningsdata

Typ	TRZ 230VUC 1CO EMPTY	Utförande
Art.nr.	1123420000	TERMSERIES, Reläsockel, Antal kontakter: 1, Växlandekontakt,
GTIN (EAN)	4032248905683	Märkstyrspänning: 230 V UC $\pm 10\%$, Varaktig ström: 10 A,
Förp.	10 ST	Fjäderanslutning

PUSH IN-anslutning



TERMSERIES tomma socklar med:

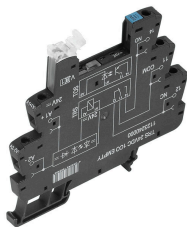
- 1 växlande kontakter
- Unik inmatning med flera spänningar från 24 till 230 V UC
- Inmatningsspänningar med färgmarkering: DC: blå, UC: vit
- På grund av den högkvalitativa konstruktionen utan vassa kanter finns ingen risk för skärskador under installationen.
- Avskiljningsplattor för optisk separation och förstärkning av isoleringen.

Allmänna beställningsdata

Typ	TRP 230VUC 1CO EMPTY	Utförande
Art.nr.	2618960000	TERMSERIES, Reläsockel, Antal kontakter: 1, Växlandekontakt,
GTIN (EAN)	4050118667578	Märkstyrspänning: 230 V UC $\pm 10\%$, Varaktig ström: 10 A, PUSH IN
Förp.	10 ST	

Motsvarighet

Skruvanslutning



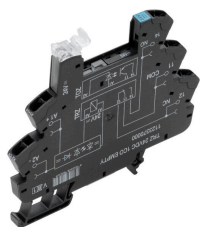
TERMSERIES tomma socklar med:

- 1 växlande kontakter
- Unik inmatning med flera spänningar från 24 till 230 V UC
- Inmatningsspänningar med färgmarkering: DC: blå, UC: vit
- På grund av den högkvalitativa konstruktionen utan vassa kanter finns ingen risk för skärskador under installationen.
- Avskiljningsplattor för optisk separation och förstärkning av isoleringen.

Allmänna beställningsdata

Typ	TRS 60VUC 1CO EMPTY	Utförande
Art.nr.	1123280000	TERMSERIES, Reläsockel, Antal kontakter: 1, Växlandekontakt,
GTIN (EAN)	4032248905270	Märkstyrspänning: 60 V UC $\pm 10\%$, Varaktig ström: 10 A,
Förp.	10 ST	Skruvanslutning
Typ	TRS 120VUC 1CO EMPTY	Utförande
Art.nr.	1123290000	TERMSERIES, Reläsockel, Antal kontakter: 1, Växlandekontakt,
GTIN (EAN)	4032248905461	Märkstyrspänning: 120 V UC $\pm 10\%$, Varaktig ström: 10 A,
Förp.	10 ST	Skruvanslutning
Typ	TRS 230VUC 1CO EMPTY	Utförande
Art.nr.	1123300000	TERMSERIES, Reläsockel, Antal kontakter: 1, Växlandekontakt,
GTIN (EAN)	4032248905515	Märkstyrspänning: 230 V UC $\pm 10\%$, Varaktig ström: 10 A,
Förp.	10 ST	Skruvanslutning
Typ	TRS 120VAC RC 1CO EMPTY	Utförande
Art.nr.	1123310000	TERMSERIES, Reläsockel, Antal kontakter: 1, Växlandekontakt,
GTIN (EAN)	4032248905317	Märkstyrspänning: 120 V AC $\pm 10\%$, Varaktig ström: 10 A,
Förp.	10 ST	Skruvanslutning
Typ	TRS 230VAC RC 1CO EMPTY	Utförande
Art.nr.	1123320000	TERMSERIES, Reläsockel, Antal kontakter: 1, Växlandekontakt,
GTIN (EAN)	4032248905522	Märkstyrspänning: 230 V AC $\pm 10\%$, Varaktig ström: 10 A,
Förp.	10 ST	Skruvanslutning

Fjäderanslutning



TERMSERIES tomma socklar med:

- 1 växlande kontakter
- Unik inmatning med flera spänningar från 24 till 230 V UC
- Inmatningsspänningar med färgmarkering: DC: blå, UC: vit
- På grund av den högkvalitativa konstruktionen utan vassa kanter finns ingen risk för skärskador under installationen.
- Avskiljningsplattor för optisk separation och förstärkning av isoleringen.

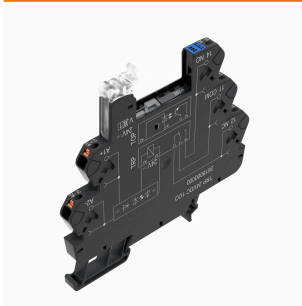
Allmänna beställningsdata

Typ	TRZ 60VUC 1CO EMPTY	Utförande
Art.nr.	1123400000	TERMSERIES, Reläsockel, Antal kontakter: 1, Växlandekontakt,
GTIN (EAN)	4032248905546	Märkstyrspänning: 60 V UC $\pm 10\%$, Varaktig ström: 10 A,
Förp.	10 ST	Fjäderanslutning

Motsvarighet

Typ	TRZ 120VUC 1CO EMPTY	Utförande
Art.nr.	1123410000	TERMSERIES, Reläsockel, Antal kontakter: 1, Växlandekontakt,
GTIN (EAN)	4032248905690	Märkstyrspänning: 120 V UC $\pm 10\%$, Varaktig ström: 10 A,
Förp.	10 ST	Fjäderanslutning
Typ	TRZ 230VUC 1CO EMPTY	Utförande
Art.nr.	1123420000	TERMSERIES, Reläsockel, Antal kontakter: 1, Växlandekontakt,
GTIN (EAN)	4032248905683	Märkstyrspänning: 230 V UC $\pm 10\%$, Varaktig ström: 10 A,
Förp.	10 ST	Fjäderanslutning
Typ	TRZ 120VAC RC 1CO EMPTY	Utförande
Art.nr.	1123430000	TERMSERIES, Reläsockel, Antal kontakter: 1, Växlandekontakt,
GTIN (EAN)	4032248905188	Märkstyrspänning: 120 V AC $\pm 10\%$, Varaktig ström: 10 A,
Förp.	10 ST	Fjäderanslutning
Typ	TRZ 230VAC RC 1CO EMPTY	Utförande
Art.nr.	1123440000	TERMSERIES, Reläsockel, Antal kontakter: 1, Växlandekontakt,
GTIN (EAN)	4032248905171	Märkstyrspänning: 230 V AC $\pm 10\%$, Varaktig ström: 10 A,
Förp.	10 ST	Fjäderanslutning

PUSH IN-anslutning



TERMSERIES tomma socklar med:

- 1 växlande kontakter
- Unik inmatning med flera spänningar från 24 till 230 V UC
- Inmatningsspänningar med färgmarkering: DC: blå, UC: vit
- På grund av den högkvalitativa konstruktionen utan vassa kanter finns ingen risk för skärskador under installationen.
- Avskiljningsplattor för optisk separation och förstärkning av isoleringen.

Allmänna beställningsdata

Typ	TRP 60VUC 1CO EMPTY	Utförande
Art.nr.	2618900000	TERMSERIES, Reläsockel, Antal kontakter: 1, Växlandekontakt,
GTIN (EAN)	4050118669930	Märkstyrspänning: 60 V UC $\pm 10\%$, Varaktig ström: 10 A, PUSH IN
Förp.	10 ST	
Typ	TRP 120VUC 1CO EMPTY	Utförande
Art.nr.	2618950000	TERMSERIES, Reläsockel, Antal kontakter: 1, Växlandekontakt,
GTIN (EAN)	4050118667585	Märkstyrspänning: 120 V UC $\pm 10\%$, Varaktig ström: 10 A, PUSH IN
Förp.	10 ST	
Typ	TRP 230VUC 1CO EMPTY	Utförande
Art.nr.	2618960000	TERMSERIES, Reläsockel, Antal kontakter: 1, Växlandekontakt,
GTIN (EAN)	4050118667578	Märkstyrspänning: 230 V UC $\pm 10\%$, Varaktig ström: 10 A, PUSH IN
Förp.	10 ST	
Typ	TRP 120VAC RC 1CO EMPTY	Utförande
Art.nr.	2618880000	TERMSERIES, Reläsockel, Antal kontakter: 1, Växlandekontakt,
GTIN (EAN)	4050118669954	Märkstyrspänning: 120 V AC $\pm 10\%$, Varaktig ström: 10 A, PUSH IN
Förp.	10 ST	
Typ	TRP 230VAC RC 1CO EMPTY	Utförande
Art.nr.	2618890000	TERMSERIES, Reläsockel, Antal kontakter: 1, Växlandekontakt,
GTIN (EAN)	4050118669947	Märkstyrspänning: 230 V AC $\pm 10\%$, Varaktig ström: 10 A, PUSH IN
Förp.	10 ST	