

SSS RELAIS 60V/24V 0,1ADC

Weidmüller Interface GmbH & Co. KG
 Klingenbergstraße 26
 D-32758 Detmold
 Germany

www.weidmueller.com



Avbildning liknande

Individuella reläer för TERMSERIES

- Optokopplare
- Olika utgångsvarianter

Allmänna beställningsdata

Utförande	TERMSERIES, Solid-state relä, Märkstyrspänning: 52 V DC...60 V DC...72 V DC , Märkkopplingsspänning: 0...48 V DC, Varaktig ström: 0,1 A, Stickanslutning
Art.nr.	4061230000
Typ	SSS RELAIS 60V/24V 0,1ADC
GTIN (EAN)	40322484 15 106
Förp.	20 items

SSS RELAIS 60V/24V 0,1ADC

Weidmüller Interface GmbH & Co. KG
Klingenbergstraße 26
D-32758 Detmold
Germany

www.weidmueller.com

Tekniska data

Godkännanden

ROHS Uppfyllelse

Mått och vikter

Djup	15 mm	Byggdjup (tum)	0.5906 inch
Höjd	28 mm	Bygghöjd (tum)	1.1024 inch
Bredd	5 mm	Byggbredd (tum)	0.1968 inch
Nettovikt	3.42 g		

Temperaturer

Lagertemperatur	-40 °C...70 °C	Omgivningstemperatur	-20 °C...60 °C
Drifttemperatur		Fuktighet	40 °C/93 % rel. fuktighet, ingen kondens

Sannolikhet för bortfall

MTTF 3989 a

Miljööverensstämmelse för produkt

RoHS-kompatibilitetsstatus Kompatibel
REACH SVHC Nej mSvHC över 0,1 viktprocent

Styrsida

Märkstyrspänning	52 V DC...60 V DC...72 V DC	Märkstyrspänning (styringång)	52 V DC...60 V DC...72 V DC
Märkstyrström	2,8 mA DC (±10%)	Märkeffekt	180 mW
Statusindikering	Nej		

Belastningssida

Märkkopplingsspänning	0...48 V DC	Normalspänning	0.1 A
Märkkopplingsström	100 mA DC	Inkopplingsfördröjning	<35 µs
Frånslagsfördröjning	<355 µs	Spänningsfall vid max. last	≤ 1 V
Läckström	<10 µA	min. Brytström	500 µA
Kortslutningssäker	Nej	Skyddskoppling lastsida	Frihjulsdiod
Kontakttyp	1 NO contact (Bipolar transistor)		

Allmänna uppgifter

Färgkod svart

Isolationskoordinater

Kryp- och luftsträcka styrsida - belastningssida ≥ 5.5 mm
Spänningstålighet styrsida - lastsida 2,5 kVeff

Anslutningsdata

Ledaranslutningsteknik Stickanslutning

SSS RELAIS 60V/24V 0,1ADC

Weidmüller Interface GmbH & Co. KG
Klingenbergstraße 26
D-32758 Detmold
Germany

www.weidmueller.com

Tekniska data**Klassificeringar**

ETIM 8.0	EC001504	ETIM 9.0	EC001504
ETIM 10.0	EC001504	ECLASS 14.0	27-37-16-04
ECLASS 15.0	27-37-16-04		

SSS RELAIS 60V/24V 0,1ADC

Weidmüller Interface GmbH & Co. KG
Klingenbergstraße 26
D-32758 Detmold
Germany

www.weidmueller.com

Ritningar

Kopplingsbild



View of pins from below

Dimensional drawing



SSS RELAIS 60V/24V 0,1ADC

Weidmüller Interface GmbH & Co. KG

Klingenbergstraße 26

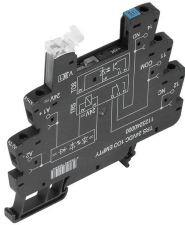
D-32758 Detmold

Germany

www.weidmueller.com

Motsvarighet

Skruvanslutning



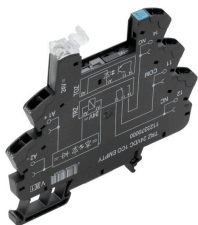
TERMSERIES tomma socklar med:

- 1 växlande kontakter
- Unik inmatning med flera spänningar från 24 till 230 V UC
- Inmatningsspänningar med färgmarkering: DC: blå, UC: vit
- På grund av den högkvalitativa konstruktionen utan vassa kanter finns ingen risk för skärskador under installationen.
- Avskiljningsplattor för optisk separation och förstärkning av isoleringen.

Allmänna beställningsdata

Typ	TRS 60VUC 1CO EMPTY	Utförande
Art.nr.	1123280000	TERMSERIES, Reläsockel, Antal kontakter: 1, Växlandekontakt,
GTIN (EAN)	4032248905270	Märkstyrspänning: 60 V UC $\pm 10\%$, Varaktig ström: 10 A,
Förp.	10 ST	Skruvanslutning
Typ	TRS 120VUC 1CO EMPTY	Utförande
Art.nr.	1123290000	TERMSERIES, Reläsockel, Antal kontakter: 1, Växlandekontakt,
GTIN (EAN)	4032248905461	Märkstyrspänning: 120 V UC $\pm 10\%$, Varaktig ström: 10 A,
Förp.	10 ST	Skruvanslutning
Typ	TRS 230VUC 1CO EMPTY	Utförande
Art.nr.	1123300000	TERMSERIES, Reläsockel, Antal kontakter: 1, Växlandekontakt,
GTIN (EAN)	4032248905515	Märkstyrspänning: 230 V UC $\pm 10\%$, Varaktig ström: 10 A,
Förp.	10 ST	Skruvanslutning
Typ	TRS 120VAC RC 1CO EMPTY	Utförande
Art.nr.	1123310000	TERMSERIES, Reläsockel, Antal kontakter: 1, Växlandekontakt,
GTIN (EAN)	4032248905317	Märkstyrspänning: 120 V AC $\pm 10\%$, Varaktig ström: 10 A,
Förp.	10 ST	Skruvanslutning
Typ	TRS 230VAC RC 1CO EMPTY	Utförande
Art.nr.	1123320000	TERMSERIES, Reläsockel, Antal kontakter: 1, Växlandekontakt,
GTIN (EAN)	4032248905522	Märkstyrspänning: 230 V AC $\pm 10\%$, Varaktig ström: 10 A,
Förp.	10 ST	Skruvanslutning

Fjäderanslutning



TERMSERIES tomma socklar med:

- 1 växlande kontakter
- Unik inmatning med flera spänningar från 24 till 230 V UC
- Inmatningsspänningar med färgmarkering: DC: blå, UC: vit
- På grund av den högkvalitativa konstruktionen utan vassa kanter finns ingen risk för skärskador under installationen.
- Avskiljningsplattor för optisk separation och förstärkning av isoleringen.

Allmänna beställningsdata

Typ	TRZ 60VUC 1CO EMPTY	Utförande
Art.nr.	1123400000	TERMSERIES, Reläsockel, Antal kontakter: 1, Växlandekontakt,
GTIN (EAN)	4032248905546	Märkstyrspänning: 60 V UC $\pm 10\%$, Varaktig ström: 10 A,
Förp.	10 ST	Fjäderanslutning

SSS RELAIS 60V/24V 0,1ADC

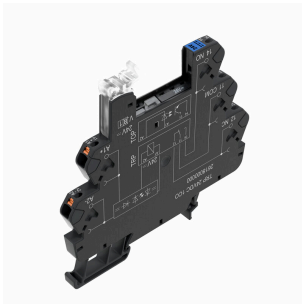
Weidmüller Interface GmbH & Co. KG
Klingenbergstraße 26
D-32758 Detmold
Germany

www.weidmueller.com

Motsvarighet

Typ	TRZ 120VUC 1CO EMPTY	Utförande
Art.nr.	1123410000	TERMSERIES, Reläsockel, Antal kontakter: 1, Växlandekontakt,
GTIN (EAN)	4032248905690	Märkstyrspänning: 120 V UC ±10 %, Varaktig ström: 10 A,
Förp.	10 ST	Fjäderanslutning
Typ	TRZ 230VUC 1CO EMPTY	Utförande
Art.nr.	1123420000	TERMSERIES, Reläsockel, Antal kontakter: 1, Växlandekontakt,
GTIN (EAN)	4032248905683	Märkstyrspänning: 230 V UC ±10 %, Varaktig ström: 10 A,
Förp.	10 ST	Fjäderanslutning
Typ	TRZ 120VAC RC 1CO EMPTY	Utförande
Art.nr.	1123430000	TERMSERIES, Reläsockel, Antal kontakter: 1, Växlandekontakt,
GTIN (EAN)	4032248905188	Märkstyrspänning: 120 V AC ±10 %, Varaktig ström: 10 A,
Förp.	10 ST	Fjäderanslutning
Typ	TRZ 230VAC RC 1CO EMPTY	Utförande
Art.nr.	1123440000	TERMSERIES, Reläsockel, Antal kontakter: 1, Växlandekontakt,
GTIN (EAN)	4032248905171	Märkstyrspänning: 230 V AC ±10 %, Varaktig ström: 10 A,
Förp.	10 ST	Fjäderanslutning

PUSH IN-anslutning



TERMSERIES tomma socklar med:

- 1 växlande kontakter
- Unik inmatning med flera spänningar från 24 till 230 V UC
- Inmatningsspänningar med färgmarkering: DC: blå, UC: vit
- På grund av den högkvalitativa konstruktionen utan vassa kanter finns ingen risk för skärskador under installationen.
- Avskiljningsplattor för optisk separation och förstärkning av isoleringen.

Allmänna beställningsdata

Typ	TRP 60VUC 1CO EMPTY	Utförande
Art.nr.	2618900000	TERMSERIES, Reläsockel, Antal kontakter: 1, Växlandekontakt,
GTIN (EAN)	4050118669930	Märkstyrspänning: 60 V UC ±10 %, Varaktig ström: 10 A, PUSH IN
Förp.	10 ST	
Typ	TRP 120VAC RC 1CO EMPTY	Utförande
Art.nr.	2618880000	TERMSERIES, Reläsockel, Antal kontakter: 1, Växlandekontakt,
GTIN (EAN)	4050118669954	Märkstyrspänning: 120 V AC ±10 %, Varaktig ström: 10 A, PUSH IN
Förp.	10 ST	
Typ	TRP 120VUC 1CO EMPTY	Utförande
Art.nr.	2618950000	TERMSERIES, Reläsockel, Antal kontakter: 1, Växlandekontakt,
GTIN (EAN)	4050118667585	Märkstyrspänning: 120 V UC ±10 %, Varaktig ström: 10 A, PUSH IN
Förp.	10 ST	
Typ	TRP 230VAC RC 1CO EMPTY	Utförande
Art.nr.	2618890000	TERMSERIES, Reläsockel, Antal kontakter: 1, Växlandekontakt,
GTIN (EAN)	4050118669947	Märkstyrspänning: 230 V AC ±10 %, Varaktig ström: 10 A, PUSH IN
Förp.	10 ST	
Typ	TRP 230VUC 1CO EMPTY	Utförande
Art.nr.	2618960000	TERMSERIES, Reläsockel, Antal kontakter: 1, Växlandekontakt,
GTIN (EAN)	4050118667578	Märkstyrspänning: 230 V UC ±10 %, Varaktig ström: 10 A, PUSH IN
Förp.	10 ST	