

SSS RELAIS 60V/230V 1AAC**Weidmüller Interface GmbH & Co. KG**

Klingenbergstraße 26

D-32758 Detmold

Germany

www.weidmueller.com



Avbildning liknande

Individuella reläer för TERMSERIES

- Optokopplare
- Olika utgångsvarianter

Allmänna beställningsdata

Utförande	TERMSERIES, Solid-state relä, Märkstyrspänning: 52 V DC...60 V DC...72 V DC, Märkkopplingsspänning: 24...240 V AC, Varaktig ström: 1 A, Stickanslutning
Art.nr.	4061220000
Typ	SSS RELAIS 60V/230V 1AAC
GTIN (EAN)	4032248777624
Förp.	20 items
Leveransstatus	Avanmäld
Tillgänglig till	2025-05-31T00:00:00+02:00

SSS RELAIS 60V/230V 1AAC

Weidmüller Interface GmbH & Co. KG
Klingenbergstraße 26
D-32758 Detmold
Germany

www.weidmueller.com

Tekniska data

Godkännanden

ROHS	Uppfyllelse
------	-------------

Mått och vikter

Djup	15 mm	Byggdjup (tum)	0.5906 inch
Höjd	28 mm	Bygghöjd (tum)	1.1024 inch
Bredd	5 mm	Byggbredd (tum)	0.1968 inch
Nettovikt	3.53 g		

Temperaturer

Lagertemperatur	-40 °C...70 °C	Omgivningstemperatur	-20 °C...60 °C
Drifttemperatur		Fuktighet	40 °C/93 % rel. fuktighet, ingen kondens

Sannolikhet för bortfall

MTTF	1162 a
------	--------

Miljööverensstämmelse för produkt

RoHS-kompatibilitetsstatus	Kompatibel
REACH SVHC	Nej mSvHC över 0,1 viktprocent

Styrsida

Märkstyrspänning	52 V DC...60 V DC...72 V DC	Märkstyrström	3 mA DC (±10 %)
Märkeffekt	180 mW	Statusindikering	Nej

Belastningssida

Märkkopplingsspänning	24...240 V AC	Normalspänning	1 A
Märkkopplingsström	1 A	Inkopplingsströmmen	15 A / 10 ms
Inkopplingsfördröjning	<11 ms	Frånslagsfördröjning	<11 ms
Spänningsfall vid max. last	≤ 1 V	Läckström	<1.5 mA
min. Brytström	20 mA	Kortslutningssäker	Nej
Skyddskoppling lastsida	RC-länk	Kontakttyp	1 NO contact (Triac (zero-cross switch))
Frekvensområde utgångsspänning	50 / 60 Hz		

Allmänna uppgifter

Färgkod	svart
---------	-------

Isolationskoordinater

Kryp- och luftsträcka styrsida - belastningssida	≥ 5.5 mm	Spänningstålighet styrsida - lastsida	2.5 kVeff
--	----------	---------------------------------------	-----------

Anslutningsdata

Ledaranslutningsteknik	Stickanslutning
------------------------	-----------------

SSS RELAIS 60V/230V 1AAC

Weidmüller Interface GmbH & Co. KG
Klingenbergstraße 26
D-32758 Detmold
Germany

www.weidmueller.com

Tekniska data**Klassificeringar**

ETIM 8.0	EC001504	ETIM 9.0	EC001504
ETIM 10.0	EC001504	ECLASS 14.0	27-37-16-04
ECLASS 15.0	27-37-16-04		

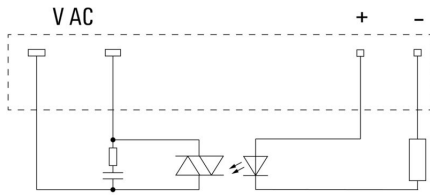
SSS RELAIS 60V/230V 1AAC

Weidmüller Interface GmbH & Co. KG
 Klingenbergstraße 26
 D-32758 Detmold
 Germany

Ritningar

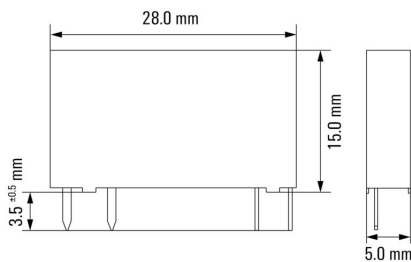
www.weidmueller.com

Kopplingsbild



View of pins from below

Dimensional drawing



Graph

Signal characteristics of zero cross switching solid-state relays



Shown at an example with resistive load.
 1. Switches on at first zero cross of mains voltage while control input gets signal.
 2. Switches off at next zero cross of mains current after control input signal was switched off.
 Switching DC voltages is not possible with this solid-state relays.

SSS RELAIS 60V/230V 1AAC

Weidmüller Interface GmbH & Co. KG

Klingenbergstraße 26

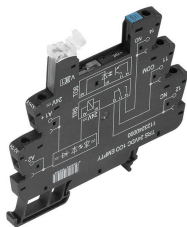
D-32758 Detmold

Germany

www.weidmueller.com

Motsvarighet

Skruvanslutning



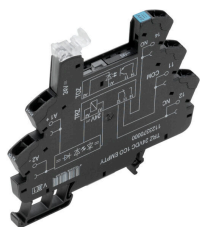
TERMSERIES tomma socklar med:

- 1 växlande kontakter
- Unik inmatning med flera spänningar från 24 till 230 V UC
- Inmatningsspänningar med färgmarkering: DC: blå, UC: vit
- På grund av den högkvalitativa konstruktionen utan vassa kanter finns ingen risk för skärskador under installationen.
- Avskiljningsplattor för optisk separation och förstärkning av isoleringen.

Allmänna beställningsdata

Typ	TRS 60VUC 1CO EMPTY	Utförande
Art.nr.	1123280000	TERMSERIES, Reläsockel, Antal kontakter: 1, Växlandekontakt,
GTIN (EAN)	4032248905270	Märkstyrspänning: 60 V UC $\pm 10\%$, Varaktig ström: 10 A,
Förp.	10 ST	Skruvanslutning
Typ	TRS 120VUC 1CO EMPTY	Utförande
Art.nr.	1123290000	TERMSERIES, Reläsockel, Antal kontakter: 1, Växlandekontakt,
GTIN (EAN)	4032248905461	Märkstyrspänning: 120 V UC $\pm 10\%$, Varaktig ström: 10 A,
Förp.	10 ST	Skruvanslutning
Typ	TRS 230VUC 1CO EMPTY	Utförande
Art.nr.	1123300000	TERMSERIES, Reläsockel, Antal kontakter: 1, Växlandekontakt,
GTIN (EAN)	4032248905515	Märkstyrspänning: 230 V UC $\pm 10\%$, Varaktig ström: 10 A,
Förp.	10 ST	Skruvanslutning
Typ	TRS 120VAC RC 1CO EMPTY	Utförande
Art.nr.	1123310000	TERMSERIES, Reläsockel, Antal kontakter: 1, Växlandekontakt,
GTIN (EAN)	4032248905317	Märkstyrspänning: 120 V AC $\pm 10\%$, Varaktig ström: 10 A,
Förp.	10 ST	Skruvanslutning
Typ	TRS 230VAC RC 1CO EMPTY	Utförande
Art.nr.	1123320000	TERMSERIES, Reläsockel, Antal kontakter: 1, Växlandekontakt,
GTIN (EAN)	4032248905522	Märkstyrspänning: 230 V AC $\pm 10\%$, Varaktig ström: 10 A,
Förp.	10 ST	Skruvanslutning

Fjäderanslutning



TERMSERIES tomma socklar med:

- 1 växlande kontakter
- Unik inmatning med flera spänningar från 24 till 230 V UC
- Inmatningsspänningar med färgmarkering: DC: blå, UC: vit
- På grund av den högkvalitativa konstruktionen utan vassa kanter finns ingen risk för skärskador under installationen.
- Avskiljningsplattor för optisk separation och förstärkning av isoleringen.

Allmänna beställningsdata

Typ	TRZ 60VUC 1CO EMPTY	Utförande
Art.nr.	1123400000	TERMSERIES, Reläsockel, Antal kontakter: 1, Växlandekontakt,
GTIN (EAN)	4032248905546	Märkstyrspänning: 60 V UC $\pm 10\%$, Varaktig ström: 10 A,
Förp.	10 ST	Fjäderanslutning

SSS RELAIS 60V/230V 1AAC

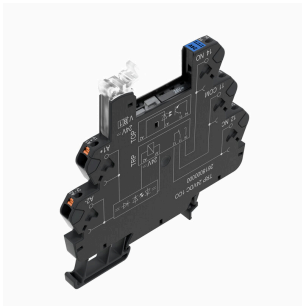
Weidmüller Interface GmbH & Co. KG
Klingenbergstraße 26
D-32758 Detmold
Germany

www.weidmueller.com

Motsvarighet

Typ	TRZ 120VUC 1CO EMPTY	Utförande
Art.nr.	1123410000	TERMSERIES, Reläsockel, Antal kontakter: 1, Växlandekontakt,
GTIN (EAN)	4032248905690	Märkstyrspänning: 120 V UC $\pm 10\%$, Varaktig ström: 10 A,
Förp.	10 ST	Fjäderanslutning
Typ	TRZ 230VUC 1CO EMPTY	Utförande
Art.nr.	1123420000	TERMSERIES, Reläsockel, Antal kontakter: 1, Växlandekontakt,
GTIN (EAN)	4032248905683	Märkstyrspänning: 230 V UC $\pm 10\%$, Varaktig ström: 10 A,
Förp.	10 ST	Fjäderanslutning
Typ	TRZ 120VAC RC 1CO EMPTY	Utförande
Art.nr.	1123430000	TERMSERIES, Reläsockel, Antal kontakter: 1, Växlandekontakt,
GTIN (EAN)	4032248905188	Märkstyrspänning: 120 V AC $\pm 10\%$, Varaktig ström: 10 A,
Förp.	10 ST	Fjäderanslutning
Typ	TRZ 230VAC RC 1CO EMPTY	Utförande
Art.nr.	1123440000	TERMSERIES, Reläsockel, Antal kontakter: 1, Växlandekontakt,
GTIN (EAN)	4032248905171	Märkstyrspänning: 230 V AC $\pm 10\%$, Varaktig ström: 10 A,
Förp.	10 ST	Fjäderanslutning

PUSH IN-anslutning



TERMSERIES tomma socklar med:

- 1 växlande kontakter
- Unik inmatning med flera spänningar från 24 till 230 V UC
- Inmatningsspänningar med färgmarkering: DC: blå, UC: vit
- På grund av den högkvalitativa konstruktionen utan vassa kanter finns ingen risk för skärskador under installationen.
- Avskiljningsplattor för optisk separation och förstärkning av isoleringen.

Allmänna beställningsdata

Typ	TRP 60VUC 1CO EMPTY	Utförande
Art.nr.	2618900000	TERMSERIES, Reläsockel, Antal kontakter: 1, Växlandekontakt,
GTIN (EAN)	4050118669930	Märkstyrspänning: 60 V UC $\pm 10\%$, Varaktig ström: 10 A, PUSH IN
Förp.	10 ST	
Typ	TRP 120VAC RC 1CO EMPTY	Utförande
Art.nr.	2618880000	TERMSERIES, Reläsockel, Antal kontakter: 1, Växlandekontakt,
GTIN (EAN)	4050118669954	Märkstyrspänning: 120 V AC $\pm 10\%$, Varaktig ström: 10 A, PUSH IN
Förp.	10 ST	
Typ	TRP 120VUC 1CO EMPTY	Utförande
Art.nr.	2618950000	TERMSERIES, Reläsockel, Antal kontakter: 1, Växlandekontakt,
GTIN (EAN)	4050118667585	Märkstyrspänning: 120 V UC $\pm 10\%$, Varaktig ström: 10 A, PUSH IN
Förp.	10 ST	
Typ	TRP 230VAC RC 1CO EMPTY	Utförande
Art.nr.	2618890000	TERMSERIES, Reläsockel, Antal kontakter: 1, Växlandekontakt,
GTIN (EAN)	4050118669947	Märkstyrspänning: 230 V AC $\pm 10\%$, Varaktig ström: 10 A, PUSH IN
Förp.	10 ST	
Typ	TRP 230VUC 1CO EMPTY	Utförande
Art.nr.	2618960000	TERMSERIES, Reläsockel, Antal kontakter: 1, Växlandekontakt,
GTIN (EAN)	4050118667578	Märkstyrspänning: 230 V UC $\pm 10\%$, Varaktig ström: 10 A, PUSH IN
Förp.	10 ST	