

## SSS RELAIS 60V/24V 2ADC

**Weidmüller Interface GmbH & Co. KG**  
 Klingenbergstraße 26  
 D-32758 Detmold  
 Germany

www.weidmueller.com



Avbildning liknande

### Individuella reläer för TERMSERIES

- Optokopplare
- Olika utgångsvarianter

### Allmänna beställningsdata

Utförande	TERMSERIES, Solid-state relä, Märkstyrspänning: 52 V DC...60 V DC...72 V DC , Märkkopplingsspänning: 3...33 V DC, Varaktig ström: 2 A, Stickanslutning
Art.nr.	<a href="#">4061200000</a>
Typ	SSS RELAIS 60V/24V 2ADC
GTIN (EAN)	40322484 15090
Förp.	20 items

## SSS RELAIS 60V/24V 2ADC

Weidmüller Interface GmbH & Co. KG  
Klingenbergstraße 26  
D-32758 Detmold  
Germany

www.weidmueller.com

## Tekniska data

## Godkännanden

ROHS Uppfyllelse

## Mått och vikter

Djup	15 mm	Byggdjup (tum)	0.5906 inch
Höjd	28 mm	Bygghöjd (tum)	1.1024 inch
Bredd	5 mm	Byggbredd (tum)	0.1968 inch
Nettovikt	20 g		

## Temperaturer

Lagertemperatur	-40 °C...70 °C	Omgivningstemperatur	-20 °C...60 °C
Drifttemperatur		Fuktighet	40 °C/93 % rel. fuktighet, ingen kondens

## Sannolikhet för bortfall

MTTF 1116 a

## Miljööverensstämmelse för produkt

RoHS-kompatibilitetsstatus Kompatibel  
REACH SVHC Nej mSvHC över 0,1 viktprocent

## Styrsida

Märkstyrspänning	52 V DC...60 V DC...72 V DC	Märkstyrspänning (styringång)	52 V DC...60 V DC...72 V DC
Märkstyrström	3 mA DC (±15 %)	Märkeffekt	180 mW
Statusindikering	Nej		

## Belastningssida

Märkkopplingsspänning	3...33 V DC	Normalspänning	2 A
Märkkopplingsström	2 A DC	Inkopplingsströmmen	15 A / 10 ms
Inkopplingsfördröjning	<55 µs	Frånslagsfördröjning	<600 µs
Spänningsfall vid max. last	≤ 120 mV	Läckström	<10 µA
min. Brytström	5 mA	Kortslutningssäker	Nej
Skyddskoppling lastsida	Frihjulsdiod	Kontakttyp	1 NO contact (MOS-FET)

## Allmänna uppgifter

Färgkod svart

## Isolationskoordinater

Kryp- och luftsträcka styrsida - belastningssida ≥ 5.5 mm  
Spänningstålighet styrsida - lastsida 2,5 kVeff

## Anslutningsdata

Ledaranslutningsteknik Stickanslutning

**SSS RELAIS 60V/24V 2ADC**

**Weidmüller Interface GmbH & Co. KG**  
Klingenbergstraße 26  
D-32758 Detmold  
Germany

[www.weidmueller.com](http://www.weidmueller.com)

**Tekniska data****Klassificeringar**

ETIM 8.0	EC001504	ETIM 9.0	EC001504
ETIM 10.0	EC001504	ECLASS 14.0	27-37-16-04
ECLASS 15.0	27-37-16-04		

**SSS RELAIS 60V/24V 2ADC**

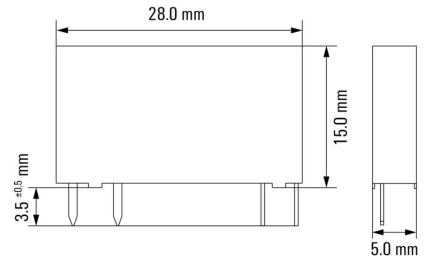
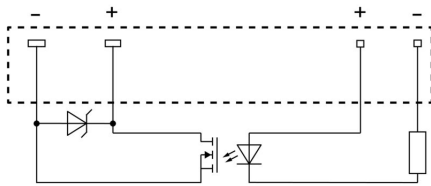
**Weidmüller Interface GmbH & Co. KG**  
Klingenbergstraße 26  
D-32758 Detmold  
Germany

**Ritningar**

[www.weidmueller.com](http://www.weidmueller.com)

**Kopplingsbild**

**Dimensional drawing**



View of pins from below

## SSS RELAIS 60V/24V 2ADC

Weidmüller Interface GmbH &amp; Co. KG

Klingenbergstraße 26

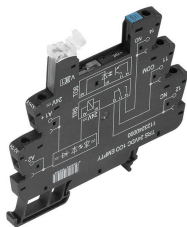
D-32758 Detmold

Germany

www.weidmueller.com

## Motsvarighet

## Skruvanslutning



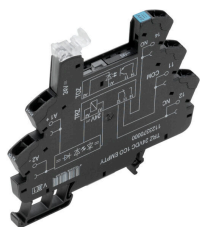
TERMSERIES tomma socklar med:

- 1 växlande kontakter
- Unik inmatning med flera spänningar från 24 till 230 V UC
- Inmatningsspänningar med färgmarkering: DC: blå, UC: vit
- På grund av den högkvalitativa konstruktionen utan vassa kanter finns ingen risk för skärskador under installationen.
- Avskiljningsplattor för optisk separation och förstärkning av isoleringen.

## Allmänna beställningsdata

Typ	TRS 60VUC 1CO EMPTY	Utförande
Art.nr.	<a href="#">1123280000</a>	TERMSERIES, Reläsockel, Antal kontakter: 1, Växlandekontakt,
GTIN (EAN)	4032248905270	Märkstyrspänning: 60 V UC $\pm 10\%$ , Varaktig ström: 10 A,
Förp.	10 ST	Skruvanslutning
Typ	TRS 120VUC 1CO EMPTY	Utförande
Art.nr.	<a href="#">1123290000</a>	TERMSERIES, Reläsockel, Antal kontakter: 1, Växlandekontakt,
GTIN (EAN)	4032248905461	Märkstyrspänning: 120 V UC $\pm 10\%$ , Varaktig ström: 10 A,
Förp.	10 ST	Skruvanslutning
Typ	TRS 230VUC 1CO EMPTY	Utförande
Art.nr.	<a href="#">1123300000</a>	TERMSERIES, Reläsockel, Antal kontakter: 1, Växlandekontakt,
GTIN (EAN)	4032248905515	Märkstyrspänning: 230 V UC $\pm 10\%$ , Varaktig ström: 10 A,
Förp.	10 ST	Skruvanslutning
Typ	TRS 120VAC RC 1CO EMPTY	Utförande
Art.nr.	<a href="#">1123310000</a>	TERMSERIES, Reläsockel, Antal kontakter: 1, Växlandekontakt,
GTIN (EAN)	4032248905317	Märkstyrspänning: 120 V AC $\pm 10\%$ , Varaktig ström: 10 A,
Förp.	10 ST	Skruvanslutning
Typ	TRS 230VAC RC 1CO EMPTY	Utförande
Art.nr.	<a href="#">1123320000</a>	TERMSERIES, Reläsockel, Antal kontakter: 1, Växlandekontakt,
GTIN (EAN)	4032248905522	Märkstyrspänning: 230 V AC $\pm 10\%$ , Varaktig ström: 10 A,
Förp.	10 ST	Skruvanslutning

## Fjäderanslutning



TERMSERIES tomma socklar med:

- 1 växlande kontakter
- Unik inmatning med flera spänningar från 24 till 230 V UC
- Inmatningsspänningar med färgmarkering: DC: blå, UC: vit
- På grund av den högkvalitativa konstruktionen utan vassa kanter finns ingen risk för skärskador under installationen.
- Avskiljningsplattor för optisk separation och förstärkning av isoleringen.

## Allmänna beställningsdata

Typ	TRZ 60VUC 1CO EMPTY	Utförande
Art.nr.	<a href="#">1123400000</a>	TERMSERIES, Reläsockel, Antal kontakter: 1, Växlandekontakt,
GTIN (EAN)	4032248905546	Märkstyrspänning: 60 V UC $\pm 10\%$ , Varaktig ström: 10 A,
Förp.	10 ST	Fjäderanslutning

## SSS RELAIS 60V/24V 2ADC

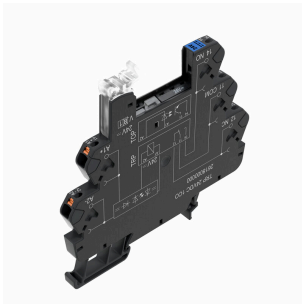
Weidmüller Interface GmbH & Co. KG  
Klingenbergstraße 26  
D-32758 Detmold  
Germany

www.weidmueller.com

## Motsvarighet

Typ	TRZ 120VUC 1CO EMPTY	Utförande
Art.nr.	<a href="#">1123410000</a>	TERMSERIES, Reläsockel, Antal kontakter: 1, Växlandekontakt,
GTIN (EAN)	4032248905690	Märkstyrspänning: 120 V UC $\pm 10$ %, Varaktig ström: 10 A,
Förp.	10 ST	Fjäderanslutning
Typ	TRZ 230VUC 1CO EMPTY	Utförande
Art.nr.	<a href="#">1123420000</a>	TERMSERIES, Reläsockel, Antal kontakter: 1, Växlandekontakt,
GTIN (EAN)	4032248905683	Märkstyrspänning: 230 V UC $\pm 10$ %, Varaktig ström: 10 A,
Förp.	10 ST	Fjäderanslutning
Typ	TRZ 120VAC RC 1CO EMPTY	Utförande
Art.nr.	<a href="#">1123430000</a>	TERMSERIES, Reläsockel, Antal kontakter: 1, Växlandekontakt,
GTIN (EAN)	4032248905188	Märkstyrspänning: 120 V AC $\pm 10$ %, Varaktig ström: 10 A,
Förp.	10 ST	Fjäderanslutning
Typ	TRZ 230VAC RC 1CO EMPTY	Utförande
Art.nr.	<a href="#">1123440000</a>	TERMSERIES, Reläsockel, Antal kontakter: 1, Växlandekontakt,
GTIN (EAN)	4032248905171	Märkstyrspänning: 230 V AC $\pm 10$ %, Varaktig ström: 10 A,
Förp.	10 ST	Fjäderanslutning

## PUSH IN-anslutning



TERMSERIES tomma socklar med:

- 1 växlande kontakter
- Unik inmatning med flera spänningar från 24 till 230 V UC
- Inmatningsspänningar med färgmarkering: DC: blå, UC: vit
- På grund av den högkvalitativa konstruktionen utan vassa kanter finns ingen risk för skärskador under installationen.
- Avskiljningsplattor för optisk separation och förstärkning av isoleringen.

## Allmänna beställningsdata

Typ	TRP 60VUC 1CO EMPTY	Utförande
Art.nr.	<a href="#">2618900000</a>	TERMSERIES, Reläsockel, Antal kontakter: 1, Växlandekontakt,
GTIN (EAN)	4050118669930	Märkstyrspänning: 60 V UC $\pm 10$ %, Varaktig ström: 10 A, PUSH IN
Förp.	10 ST	
Typ	TRP 120VAC RC 1CO EMPTY	Utförande
Art.nr.	<a href="#">2618880000</a>	TERMSERIES, Reläsockel, Antal kontakter: 1, Växlandekontakt,
GTIN (EAN)	4050118669954	Märkstyrspänning: 120 V AC $\pm 10$ %, Varaktig ström: 10 A, PUSH IN
Förp.	10 ST	
Typ	TRP 120VUC 1CO EMPTY	Utförande
Art.nr.	<a href="#">2618950000</a>	TERMSERIES, Reläsockel, Antal kontakter: 1, Växlandekontakt,
GTIN (EAN)	4050118667585	Märkstyrspänning: 120 V UC $\pm 10$ %, Varaktig ström: 10 A, PUSH IN
Förp.	10 ST	
Typ	TRP 230VAC RC 1CO EMPTY	Utförande
Art.nr.	<a href="#">2618890000</a>	TERMSERIES, Reläsockel, Antal kontakter: 1, Växlandekontakt,
GTIN (EAN)	4050118669947	Märkstyrspänning: 230 V AC $\pm 10$ %, Varaktig ström: 10 A, PUSH IN
Förp.	10 ST	
Typ	TRP 230VUC 1CO EMPTY	Utförande
Art.nr.	<a href="#">2618960000</a>	TERMSERIES, Reläsockel, Antal kontakter: 1, Växlandekontakt,
GTIN (EAN)	4050118667578	Märkstyrspänning: 230 V UC $\pm 10$ %, Varaktig ström: 10 A, PUSH IN
Förp.	10 ST	