

SSS RELAIS 24V/24V 2ADC**Weidmüller Interface GmbH & Co. KG**

Klingenbergstraße 26

D-32758 Detmold

Germany

www.weidmueller.com



Individuella reläer för TERMSERIES

- Optokopplare
- Olika utgångsvarianter

Allmänna beställningsdata

Utförande	TERMSERIES, Solid-state relä, Märkstyrspänning: 18 V DC...24 V DC...30 V DC, Märkkopplingsspänning: 3...33 V DC, Varaktig ström: 2 A, Stickanslutning
Art.nr.	4061190000
Typ	SSS RELAIS 24V/24V 2ADC
GTIN (EAN)	4032248415083
Förp.	20 items

SSS RELAIS 24V/24V 2ADC

Weidmüller Interface GmbH & Co. KG
Klingenbergstraße 26
D-32758 Detmold
Germany

www.weidmueller.com

Tekniska data

Godkännanden

ROHS Uppfyllelse

Mått och vikter

Djup	15 mm	Byggdjup (tum)	0.5906 inch
Höjd	28 mm	Bygghöjd (tum)	1.1024 inch
Bredd	5 mm	Byggbredd (tum)	0.1968 inch
Nettovikt	3.61 g		

Temperaturer

Lagertemperatur	-40 °C...70 °C	Omgivningstemperatur	-20 °C...60 °C
Drifttemperatur		Fuktighet	40 °C/93 % rel. fuktighet, ingen kondens

Sannolikhet för bortfall

MTTF 1116 a

Miljööverensstämmelse för produkt

RoHS-kompatibilitetsstatus Kompatibel
REACH SVHC Nej mSvHC över 0,1 viktprocent

Styrsida

Märkstyrspänning	18 V DC...24 V DC...30 V DC	Märkstyrspänning (styringång)	18 V DC...24 V DC...30 V DC
Märkstyrström	7 mA DC (±10 %)	Märkeffekt	170 mW
Statusindikering	Nej		

Belastningssida

Märkkopplingsspänning	3...33 V DC	Normalspänning	2 A
Märkkopplingsström	2 A DC	Inkopplingsströmmen	15 A / 10 ms
Inkopplingsfördröjning	<55 µs	Frånslagsfördröjning	<600 µs
Spänningsfall vid max. last	≤ 120 mV	Läckström	<10 µA
min. Brytström	5 mA	Kortslutningssäker	Nej
Skyddskoppling lastsida	Frihjulsdiod	Kontakttyp	1 NO contact (MOS-FET)

Allmänna uppgifter

Färgkod svart

Isolationskoordinater

Kryp- och luftsträcka styrsida - belastningssida ≥ 5.5 mm
Spänningstålighet styrsida - lastsida 2,5 kVeff

Anslutningsdata

Ledaranslutningsteknik Stickanslutning

SSS RELAIS 24V/24V 2ADC

Weidmüller Interface GmbH & Co. KG
Klingenbergstraße 26
D-32758 Detmold
Germany

www.weidmueller.com

Tekniska data**Klassificeringar**

ETIM 8.0	EC001504	ETIM 9.0	EC001504
ETIM 10.0	EC001504	ECLASS 14.0	27-37-16-04
ECLASS 15.0	27-37-16-04		

SSS RELAIS 24V/24V 2ADC

Weidmüller Interface GmbH & Co. KG
Klingenbergstraße 26
D-32758 Detmold
Germany

www.weidmueller.com

Ritningar

Kopplingsbild



View of pins from below

Dimensional drawing



SSS RELAIS 24V/24V 2ADC

Weidmüller Interface GmbH & Co. KG
Klingenbergstraße 26
D-32758 Detmold
Germany

www.weidmueller.com

Motsvarighet

Skruvanslutning



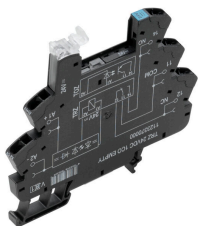
TERMSERIES tomma socklar med:

- 1 växlande kontakter
- Unik inmatning med flera spänningar från 24 till 230 V UC
- Inmatningsspänningar med färgmarkering: DC: blå, UC: vit
- På grund av den högkvalitativa konstruktionen utan vassa kanter finns ingen risk för skärskador under installationen.
- Avskiljningsplattor för optisk separation och förstärkning av isoleringen.

Allmänna beställningsdata

Typ	TRS 24VDC 1CO EMPTY	Utförande
Art.nr.	1123240000	TERMSERIES, Reläsockel, Antal kontakter: 1, Växlandekontakt,
GTIN (EAN)	4032248905485	Märkstyrspänning: 24 V DC $\pm 20\%$, Varaktig ström: 10 A,
Förp.	10 ST	Skruvanslutning
Typ	TRS 24VUC 1CO EMPTY	Utförande
Art.nr.	1123250000	TERMSERIES, Reläsockel, Antal kontakter: 1, Växlandekontakt,
GTIN (EAN)	4032248905713	Märkstyrspänning: 24 V UC $\pm 10\%$, Varaktig ström: 10 A,
Förp.	10 ST	Skruvanslutning
Typ	TRS 48VUC 1CO EMPTY	Utförande
Art.nr.	1123270000	TERMSERIES, Reläsockel, Antal kontakter: 1, Växlandekontakt,
GTIN (EAN)	4032248905423	Märkstyrspänning: 48 V UC $\pm 10\%$, Varaktig ström: 10 A,
Förp.	10 ST	Skruvanslutning
Typ	TRS 24-230VUC 1CO EMPTY	Utförande
Art.nr.	1123330000	TERMSERIES, Reläsockel, Antal kontakter: 1, Växlandekontakt,
GTIN (EAN)	4032248905614	Märkstyrspänning: 24...230 V UC $\pm 10\%$, Varaktig ström: 10 A,
Förp.	10 ST	Skruvanslutning

Fjäderanslutning



TERMSERIES tomma socklar med:

- 1 växlande kontakter
- Unik inmatning med flera spänningar från 24 till 230 V UC
- Inmatningsspänningar med färgmarkering: DC: blå, UC: vit
- På grund av den högkvalitativa konstruktionen utan vassa kanter finns ingen risk för skärskador under installationen.
- Avskiljningsplattor för optisk separation och förstärkning av isoleringen.

Allmänna beställningsdata

Typ	TRZ 24VDC 1CO EMPTY	Utförande
Art.nr.	1123370000	TERMSERIES, Reläsockel, Antal kontakter: 1, Växlandekontakt,
GTIN (EAN)	4032248905324	Märkstyrspänning: 24 V DC $\pm 20\%$, Varaktig ström: 10 A,
Förp.	10 ST	Fjäderanslutning
Typ	TRZ 24VUC 1CO EMPTY	Utförande
Art.nr.	1123380000	TERMSERIES, Reläsockel, Antal kontakter: 1, Växlandekontakt,
GTIN (EAN)	4032248905195	Märkstyrspänning: 24 V UC $\pm 10\%$, Varaktig ström: 10 A,
Förp.	10 ST	Fjäderanslutning

SSS RELAIS 24V/24V 2ADC

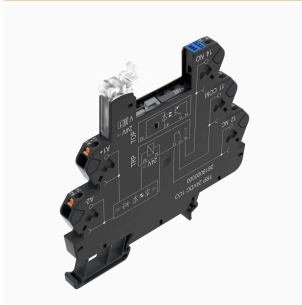
Weidmüller Interface GmbH & Co. KG
Klingenbergstraße 26
D-32758 Detmold
Germany

www.weidmueller.com

Motsvarighet

Typ	TRZ 48VUC 1CO EMPTY	Utförande
Art.nr.	1123390000	TERMSERIES, Reläsockel, Antal kontakter: 1, Växlandekontakt,
GTIN (EAN)	4032248905331	Märkstyrspänning: 48 V UC $\pm 10\%$, Varaktig ström: 10 A,
Förp.	10 ST	Fjäderanslutning
Typ	TRZ 24-230VUC 1CO EMPTY	Utförande
Art.nr.	1123450000	TERMSERIES, Reläsockel, Antal kontakter: 1, Växlandekontakt,
GTIN (EAN)	4032248905508	Märkstyrspänning: 24...230 V UC $\pm 10\%$, Varaktig ström: 10 A,
Förp.	10 ST	Fjäderanslutning

PUSH IN-anslutning



TERMSERIES tomma socklar med:

- 1 växlande kontakter
- Unik inmatning med flera spänningar från 24 till 230 V UC
- Inmatningsspänningar med färgmarkering: DC: blå, UC: vit
- På grund av den högkvalitativa konstruktionen utan vassa kanter finns ingen risk för skärskador under installationen.
- Avskiljningsplattor för optisk separation och förstärkning av isoleringen.

Allmänna beställningsdata

Typ	TRP 24VDC 1CO EMPTY	Utförande
Art.nr.	2618870000	TERMSERIES, Reläsockel, Antal kontakter: 1, Växlandekontakt,
GTIN (EAN)	4050118669961	Märkstyrspänning: 24 V DC $\pm 20\%$, Varaktig ström: 10 A, PUSH IN
Förp.	10 ST	
Typ	TRP 24VUC 1CO EMPTY	Utförande
Art.nr.	2618910000	TERMSERIES, Reläsockel, Antal kontakter: 1, Växlandekontakt,
GTIN (EAN)	4050118669923	Märkstyrspänning: 24 V UC $\pm 10\%$, Varaktig ström: 10 A, PUSH IN
Förp.	10 ST	
Typ	TRP 48VUC 1CO EMPTY	Utförande
Art.nr.	2618920000	TERMSERIES, Reläsockel, Antal kontakter: 1, Växlandekontakt,
GTIN (EAN)	4050118669916	Märkstyrspänning: 48 V UC $\pm 10\%$, Varaktig ström: 10 A, PUSH IN
Förp.	10 ST	

SSS RELAIS 24V/24V 2ADC

Weidmüller Interface GmbH & Co. KG

Klingenbergstraße 26

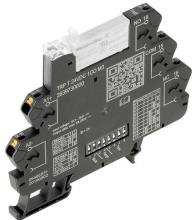
D-32758 Detmold

Germany

Motsvarighet

www.weidmueller.com

TERMSERIES TIMER



Tidrelä för kontrollsignalanpassning med ytterligare funktioner

Tidsreläer används för att samordna snabba kopplingsprocesser i bland annat styrsystem. TERMSERIES TIMER tidreläer har påslagningsfördröjning som möjliggör fördröjd påslagning av maskiner, förskjuten start av systemkomponenter eller fördröjd aktivering av effektförbrukare som pumpar eller ventuiler. De har även One Shot- och blinkfunktioner. TERMSERIES TIMER tidreläer i kompakt 6,4 mm plintformat finns med antingen skruvanslutning eller anslutning med kabelinförning. Tidfunktionerna och tidsområdena kan justeras smidigt med DIP-switchar på sidan. Energiförsörjningen och respektive kopplingsstatus kan kontrolleras med en blick på den tydliga dubbla LED-lampan utmatningsspaken. Internationella godkännanden i enlighet med EN 61812 innebär att de kan användas var som helst i världen. TERMSERIES TIMER är kompatibel med det stora utbudet av TERMSERIES-tillbehör och säkerställer därigenom höga nivåer av flexibilitet och enkel integrering i befintliga system.

- Integrering av ytterligare tidsfunktioner i 6 mm TERMSERIES-version
- Standardkompatibla tidreläer enligt EN 61812
- Enkel inställning av tidsfunktioner och tidsintervall
- Integrerad status-LED (dubbel LED i utmatningsspaken) för energiförsörjnings- och kopplingsstatus

Allmänna beställningsdata

Typ	TRP T 24VDC 1CO M3 EMPTY	Utförande
Art.nr.	2639740000	TERMSERIES, Flerfunktions tidrelä, Tomt uttag, Antal kontakter: 1,
GTIN (EAN)	4050118797923	Växlandekontakt, Märkstyrspänning: 24 V DC ±20 %, Varaktig ström:
Förp.	10 ST	10 A, PUSH IN

SSS RELAIS 24V/24V 2ADC

Weidmüller Interface GmbH & Co. KG

Klingenbergstraße 26

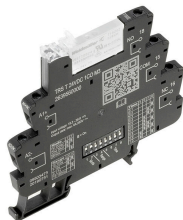
D-32758 Detmold

Germany

www.weidmueller.com

Motsvarighet

Skruvanslutning



Tidrelä för kontrollsignalanpassning med ytterligare funktioner

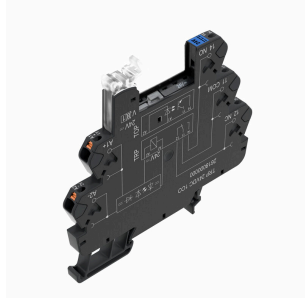
Tidsreläer används för att samordna snabba kopplingsprocesser i bland annat styrsystem. TERMSERIES TIMER tidreläer har påslagningsfördröjning som möjliggör fördröjd påslagning av maskiner, förskjuten start av systemkomponenter eller fördröjd aktivering av effektförbrukare som pumpar eller ventuiler. De har även One Shot- och blinkfunktioner. TERMSERIES TIMER tidreläer i kompakt 6,4 mm plintformat finns med antingen skruvanslutning eller anslutning med kabelinföring. Tidfunktionerna och tidsområdena kan justeras smidigt med DIP-switchar på sidan. Energiförsörjningen och respektive kopplingsstatus kan kontrolleras med en blick på den tydliga dubbla LED-lampan utmatningsspaken. Internationella godkännanden i enlighet med EN 61812 innebär att de kan användas var som helst i världen. TERMSERIES TIMER är kompatibel med det stora utbudet av TERMSERIES-tillbehör och säkerställer därigenom höga nivåer av flexibilitet och enkel integrering i befintliga system.

- Integrering av ytterligare tidsfunktioner i 6 mm TERMSERIES-version
- Standardkompatibla tidreläer enligt EN 61812
- Enkel inställning av tidsfunktioner och tidsintervall
- Integrerad status-LED (dubbel LED i utmatningsspaken) för energiförsörjnings- och kopplingsstatus

Allmänna beställningsdata

Typ	TRS T 24VDC 1CO M3 EMPTY	Utförande
Art.nr.	2639720000	TERMSERIES, Flerfunktions tidrelä, Tomt uttag, Antal kontakter: 1,
GTIN (EAN)	4050118715576	Växlandekontakt, Märkstyrspänning: 24 V DC ±20 %, Varaktig ström:
Förp.	10 ST	10 A, Skruvanslutning

PUSH IN-anslutning



TERMSERIES tomma socklar med:

- 1 växlande kontakter
- Unik inmatning med flera spänningar från 24 till 230 V UC
- Inmatningsspänningar med färgmarkering: DC: blå, UC: vit
- På grund av den högkvalitativa konstruktionen utan vassa kanter finns ingen risk för skärskador under installationen.
- Avskiljningsplattor för optisk separation och förstärkning av isoleringen.

Allmänna beställningsdata

Typ	TRP 24-230VUC 1CO EMPTY...	Utförande
Art.nr.	2663030000	TERMSERIES, Reläsockel, Antal kontakter: 1, Växlandekontakt,
GTIN (EAN)	4050118698046	Märkstyrspänning: 24...230 V UC ±10 %, Varaktig ström: 10 A, PUSH
Förp.	10 ST	IN

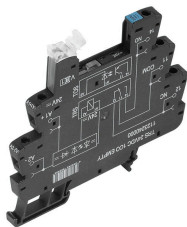
SSS RELAIS 24V/24V 2ADC

Weidmüller Interface GmbH & Co. KG
 Klingenbergstraße 26
 D-32758 Detmold
 Germany

Motsvarighet

www.weidmueller.com

Skruvanslutning



TERMSERIES tomma socklar med:

- 1 växlande kontakter
- Unik inmatning med flera spänningar från 24 till 230 V UC
- Inmatningsspänningar med färgmarkering: DC: blå, UC: vit
- På grund av den högkvalitativa konstruktionen utan vassa kanter finns ingen risk för skärskador under installationen.
- Avskiljningsplattor för optisk separation och förstärkning av isoleringen.

Allmänna beställningsdata

Typ	TRS 24-230VUC 1CO EMPTY...	Utförande
Art.nr.	2662870000	TERMSERIES, Reläsockel, Antal kontakter: 1, Växlandekontakt,
GTIN (EAN)	4050118698206	Märkspänning: 24...230 V UC ±10 %, Varaktig ström: 10 A,
Förp.	10 ST	Skruvanslutning