

Produktillustration



Avbildning liknande

Allmänna beställningsdata

Utförande	RIDERSERIES RCL, Relä, Antal kontakter: 2, Växlan- dekontakt AgNi, Märkstyrspänning: 24 V AC, Var- aktig ström: 8 A, Stickanslutning, Testknapp finns: Nej
Art.nr.	4058600000
Typ	RCL424524
GTIN (EAN)	4032248189335
Förp.	20 items
Leveransstatus	Denna artikel kommer inte längre att finnas i fram- tiden.
Tillgänglig till	2026-03-31T00:00:00+02:00
Alternativ produkt	CRI20524

Tekniska data

Godkännanden

Godkännanden



ROHS	Uppfyllelse
UL File Number Search	UL-webbplats
Certifikat nr (cURus)	E522350

Mått och vikter

Djup	15.7 mm	Byggdjup (tum)	0.6181 inch
Höjd	29 mm	Bygghöjd (tum)	1.1417 inch
Bredd	12.7 mm	Byggbredd (tum)	0.5 inch
Nettovikt	12.58 g		

Temperaturer

Lagertemperatur	-40 °C...85 °C	Omgivningstemperatur	-40 °C...70 °C
Drifttemperatur		Fuktighet	40 °C/93 % rel. fuktighet, ingen kondens

Miljööverensstämmelse för produkt

RoHS-kompatibilitetsstatus	Kompatibel utan undantag
REACH SVHC	Nej mSvHC över 0,1 viktprocent

Märkdata UL

Certifikat nr (cURus)	E522350
-----------------------	---------

Styrsida

Märkstyrspänning	24 V AC	Märkström AC	31.6 mA
Märkeffekt	0,75 VA	Spolmotstånd	350 Ω ± 10 %
Statusindikering	Nej		

Belastningssida

Märkopplingsspänning	250 V AC	Normalspänning	8 A
max. Kopplingsfrekvens vid märklast	0.1 Hz	Inkopplingsströmmen	15 A / 4 s
AC-brytförmåga (ohmsk), max.	2000 VA	DC-brytförmåga (ohmsk), max.	192 W @ 24 V
Inkopplingsfördröjning	≤ 8 ms	Frånslagsfördröjning	≤ 6 ms
Kontakttyp	2 CO contact (AgNi)	Mekanisk livslängd	5 x 106 kopplingscykler
min. Bryteffekt	1 mA @ 24 V, 10 mA @ 12 V, 100 mA @ 5 V		

Allmänna uppgifter

Testknapp finns	Nej	Mekanisk indikator för brytarläge	Nej
Färgkod	transparent	Brännbarhetsklass enligt UL 94	V-2

Isolationskoordinater

Märkspänning	250 V	Nedsmutningsgrad	2
Överspänningskategori	III	Isoleringsmaterialgrupp	IIIa

Tekniska data

Kryp- och luftsträcka ingång – utgång	≥ 10 mm	Spänningshållfasthet, ingång/utgång	5 kVeff / 1min
Spänningstålighet för intilliggande kontakter	2,5 KVeFF / 1 Min.	Spänningstålighet för öppna kontakter	1 kVeff / 1 min
Skyddsklass	IP20		

Ytterligare information om godkännanden/normer

Normer	IEC 61810-1, UL508	Certifikat nr. (CSA)	249409-2426937
Certifikat nr. (VDE)	40020589	Certifikat nr (cURus)	E522350

Anslutningsdata

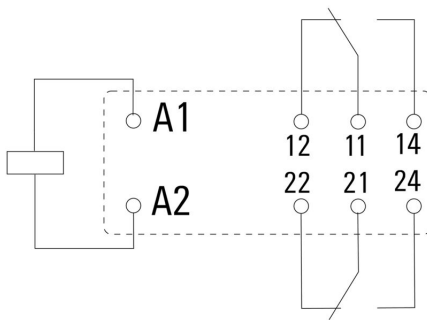
Ledaranslutningsteknik	Stickanslutning	Delning i mm (P)	5.00 mm
------------------------	-----------------	------------------	---------

Klassificeringar

ETIM 8.0	EC001437	ETIM 9.0	EC001437
ETIM 10.0	EC001437	ECLASS 14.0	27-37-16-01
ECLASS 15.0	27-37-16-01		

Ritningar

Kopplingsbild



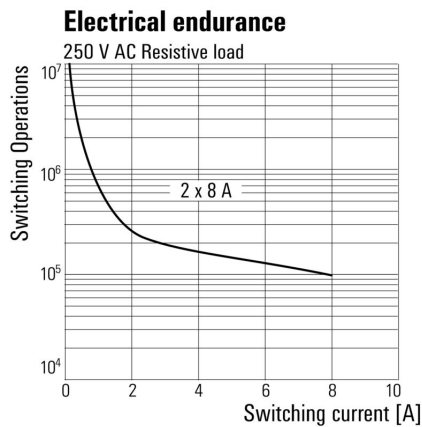
Vy av stift underifrån

Graph



DC-lastgränskurva Ohmsk last

Graph



Elektrisk livslängd 250 V AC ohmsk last



Miscellaneous



Typnycklar

Motsvarighet

Uttag



Reläsocklar till RIDERSERIES RCI-reläer

- 1 och 2 växlande kontakter
- Skruv- och PUSH-IN-anslutning
- Standard och låg bygghöjd

Allmänna beställningsdata

Typ	SRC-I 2CO	Utförande
Art.nr.	8869490000	RIDERSERIES RCI, Reläsockel, Antal kontakter: 2, Växlandekontakt,
GTIN (EAN)	4032248614448	Varaktig ström: 8 A, Skruvanslutning
Förp.	10 ST	
Typ	SRC-I 2CO N	Utförande
Art.nr.	8869480000	RIDERSERIES RCI, Reläsockel, Antal kontakter: 2, Växlandekontakt,
GTIN (EAN)	4032248614431	Varaktig ström: 8 A, Skruvanslutning
Förp.	10 ST	
Typ	SRC-I 2CO P	Utförande
Art.nr.	8869500000	RIDERSERIES RCI, Reläsockel, Antal kontakter: 2, Växlandekontakt,
GTIN (EAN)	4032248614455	Varaktig ström: 8 A, PUSH IN
Förp.	10 ST	