

HDC HQ 4/2 MC VE100**Weidmüller Interface GmbH & Co. KG**

Klingenbergstraße 26

D-32758 Detmold

Germany

www.weidmueller.com



HQ-serien – kompakt konstruktion men ändå stor. De elektriska egenskaperna talar för sig själva. De beprövade HD- och HX-crimpkontakterna kan användas även här. Ledaranslutningarna är utformade som crimpkontakter. Den beprövade crimpanslutningen har använts som standard under flera decennier.

Crimpkontakter ingår inte i leveransen av insatser.

Poltal: 4/2 (+PE)

Märkström: 40/10 A

Märkspänning: 690/250 V

Märkspänning enligt UL/CSA: 600 V AC/DC

Allmänna beställningsdata

Utförande	HDC - Kontakt, Hane, 690 V, 40 A, Antal poler: 6, Crimpanslutning, Installationsstorlek: HQ
Art.nr.	3194210000
Typ	HDC HQ 4/2 MC VE100
GTIN (EAN)	4099987981682
Förp.	100 items

HDC HQ 4/2 MC VE100

Weidmüller Interface GmbH & Co. KG

Klingenbergstraße 26

D-32758 Detmold

Germany

www.weidmueller.com

Tekniska data

Mått och vikter

Djup	41.6 mm	Byggdjup (tum)	1.6378 inch
Höjd	48 mm	Bygghöjd (tum)	1.8898 inch
Bredd	22.4 mm	Byggbredd (tum)	0.8819 inch
Längd	41.6 mm	Bygglängd (tum)	1.6378 inch
Nettovikt	20.24 g		

Temperaturer

Gränsvärde, temperatur -40 °C ... 125 °C

Miljööverensstämmelse för produkt

RoHS-kompatibilitetsstatus	Kompatibel utan undantag	
REACH SVHC	Potassium perfluorobutane sulfonate 29420-49-3, 6,6'-di-tert-butyl-2,2'-methylenedi-p-cresol 119-47-1	
Kemikaliebeständighet	Innehåll	Aceton
	Kemisk beständighet	Beständigt
	Innehåll	Ammoniak, vattenhaltig
	Kemisk beständighet	Villkorligt beständigt
	Innehåll	Bensin
	Kemisk beständighet	Beständigt
	Innehåll	Bensen
	Kemisk beständighet	Beständigt
	Innehåll	Dieselolja
	Kemisk beständighet	Villkorligt beständigt
	Innehåll	Ättiksyra, koncentrerad
	Kemisk beständighet	Beständigt
	Innehåll	Kaliumhydroxid
	Kemisk beständighet	Villkorligt beständigt
	Innehåll	Metanol
	Kemisk beständighet	Villkorligt beständigt
	Innehåll	Motorolja
Kemisk beständighet	Villkorligt beständigt	
Innehåll	Lut, utspädd	
Kemisk beständighet	Beständigt	
Innehåll	Klorfluorkolväten	
Kemisk beständighet	Villkorligt beständigt	
Innehåll	Utomhusanvändning	
Kemisk beständighet	Villkorligt beständigt	

Allmänna data

Antal poler	6	Stickcykler Ag	≥ 500
Stickcykler Au	≥ 500	Anslutningstyp	Crimpanslutning
Installationsstorlek	HQ	Brännbarhetsklass enligt UL 94	V-0
Genomgångsmotstånd (6)	≤1 mΩ, ≤4 mΩ	Färgkod	beige
Isolationsmotstånd	1010 Ω	Isoleringsmaterial	PC glasfiberförstärkt (UL-listad och järnvägskvalificerad)
Isoleringsmaterialgrupp	IIIa	Typ	Hane
Nedsmutningsgrad	3	Grundläggande material	Kopparlegering
Serie	HQ	Märkspänning (DIN EN 61984)	690 V
Märkspänning enligt UL/CSA	600 V AC/DC	Märkstötspänning (DIN EN 61984)	6 kV
Märkström (DIN EN 61984)	40 A	Halogenfri	false

HDC HQ 4/2 MC VE100

Weidmüller Interface GmbH & Co. KG

Klingenbergstraße 26

D-32758 Detmold

Germany

www.weidmueller.com

Tekniska data

Låg rökutveckling enligt DIN EN 45545-2	Ja	BG	HQ
Antal signalkontakter	2	Signalkontakt, typ	HD
Antal effektkontakter	4	Effektkontakt, typ	HX

Mått

Bredd	22.4 mm	Längd sockel	41.6 mm
Höjd stickkontakt	48 mm		

Anslutningsdata PE

Anslutningstyp PE	Crimpanslutning	Avisoleringslängd PE-anlutning	9 mm
Märkarea	6 mm ²	Ledardiameter, AWG (PE), min.	AWG 16
Ledaranslutningsarea AWG (PE), max.	AWG 10		

Effektkontakt

Anslutningstyp effektkontakt	Crimpanslutning	Poltal effektkontakt	4
Avisoleringslängd effektkontakt	9 mm	Anslutningsområde, effektkontakt, max	6 mm ²
Anslutningsområde, effektkontakt, min.	1.5 mm ²	Märkspänning (DIN EN 61984) effektkontakt	690 V
Märkstötspänning (DIN EN 61984) effektkontakt	6 kV	Märkström (DIN EN 61984) effektkontakt	40 A

Signalkontakt

Anslutningstyp signalkontakt	Crimpanslutning	Poltal signalkontakt	2
Anslutningsområde, signalkontakt, max.	2.5 mm ²	Anslutningsområde, signalkontakt, min.	0.14 mm ²
Avisoleringslängd signalkontakt	8 mm	Märkspänning (DIN EN 61984) signalkontakt	250 V
Märkstötspänning (DIN EN 61984) signalkontakt	4 kV	Märkström (DIN EN 61984) signalkontakt	10 A

Utförande

Ledardiameter, AWG, max	AWG 10	Avisoleringslängd nominellt	9 mm
Anslutningstyp	Crimpanslutning	Installationsstorlek	HQ
Genomgångsmotstånd (6)	≤1 mΩ, ≤4 mΩ	Ledardiameter, AWG, min.	AWG 16
Ledardiameter, fintrådig, max.	6 mm ²	Ledararea, fintrådig, min.	1.5 mm ²
Ledardiameter, max.	6 mm ²	Ledardiameter, min.	1.5 mm ²
Grundläggande material	Kopparlegering	BG	HQ

Klassificeringar

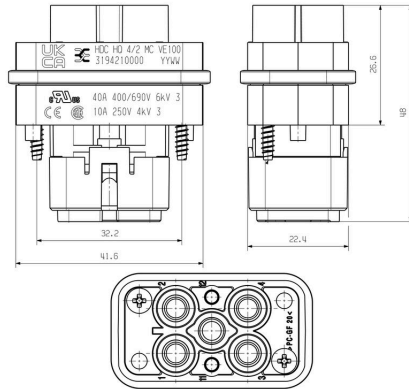
ETIM 8.0	EC000438	ETIM 9.0	EC000438
ETIM 10.0	EC000438	ECLASS 14.0	27-44-02-05
ECLASS 15.0	27-44-02-05		

HDC HQ 4/2 MC VE100

Weidmüller Interface GmbH & Co. KG
Klingenbergstraße 26
D-32758 Detmold
Germany

Ritningar

www.weidmueller.com



HDC HQ 4/2 MC VE100

Weidmüller Interface GmbH & Co. KG

Klingenbergstraße 26

D-32758 Detmold

Germany

www.weidmueller.com

Tillbehör

Spår-Skruvmejsel



VDE-isolerad spårskruvmejsel, SDI DIN 7437, ISO 2380/2, klingprofil enligt DIN 5264, ISO 2380/1, SoftFinish-handtag

Allmänna beställningsdata

Typ	SDIS 0.6X3.5X100	Utförande
Art.nr.	9008390000	Skruvmejsel, Skruvmejsel
GTIN (EAN)	4032248056354	
Förp.	1 ST	
Typ	SDS 0.6X3.5X100	Utförande
Art.nr.	9008330000	Skruvmejsel, Skruvmejsel
GTIN (EAN)	4032248056286	
Förp.	1 ST	

Krysspårskruvmejsel, typ Phillips



VDE-isolerad kryssmejsel, Typ Phillips, SDIK PH DIN 7438, ISO 8764/2-PH, klingprofil enligt ISO 8764-PH, SoftFinish-handtag

Allmänna beställningsdata

Typ	SDIK PH0	Utförande
Art.nr.	9008560000	Skruvmejsel, Skruvmejsel
GTIN (EAN)	4032248056552	
Förp.	1 ST	
Typ	SDK PH0	Utförande
Art.nr.	9008470000	Skruvmejsel, Skruvmejsel
GTIN (EAN)	4032248056460	
Förp.	1 ST	

HDC HQ 4/2 MC VE100

Weidmüller Interface GmbH & Co. KG
 Klingenbergstraße 26
 D-32758 Detmold
 Germany

www.weidmueller.com

Tillbehör

Crimping tools



Pressverktyg för svarvade kontakter

- Tvångsspärr garanterar kvalitetscrimp
- Upplåsningsmöjlighet vid eventuell felmanövrering
- med anslag för exakt positionering av kontakterna

Allmänna beställningsdata

Typ	CTIN CM 1.6/2.5	Utförande
Art.nr.	9205430000	Crimpverktyg, Crimpverktyg för kontakter, 0.14mm², 6mm², 4-Indent-
GTIN (EAN)	4032248733446	Crimp
Förp.	1 ST	

Kontaktborttagningsverktyg



Weidmüller erbjuder en mängd olika crimpverktyg, kontaktborttagningsverktyg och fiberoptiska verktyg.

Allmänna beställningsdata

Typ	REMOVAL TOOL HD	Utförande
Art.nr.	1866730000	Verktyg, Kontaktlösgöringsverktyg
GTIN (EAN)	4032248437054	
Förp.	1 ST	

Crimpkontakter HX

Crimping är en elektrisk och mekaniskt säker och pålitlig anslutning mellan ledare och kontakt. En idealisk crimpkontakt är gastät och korrosionstålig.



Allmänna beställningsdata

Typ	HDC C HX BM1.5AG	Utförande
Art.nr.	1002950000	Mångpoliga kontakdon, Crimpkontakt, MixMate, Hylsa,
GTIN (EAN)	4032248697236	Ledardiameter, max.: 1.5, svarvade, Kopparlegering
Förp.	25 ST	

HDC HQ 4/2 MC VE100

Weidmüller Interface GmbH & Co. KG
 Klingenbergstraße 26
 D-32758 Detmold
 Germany

www.weidmueller.com

Tillbehör

Typ	HDC C HX BM2.5AG	Utförande
Art.nr.	1002960000	Mångpoliga kontakdon, Crimpkontakt, MixMate, Hylsa,
GTIN (EAN)	4032248697243	Ledardiameter, max.: 2.5, svarvade, Kopparlegering
Förp.	25 ST	
Typ	HDC C HX BM4.0AG	Utförande
Art.nr.	1002970000	Mångpoliga kontakdon, Crimpkontakt, HQ, MixMate, Hylsa,
GTIN (EAN)	4032248697250	Ledardiameter, max.: 4, svarvade, Kopparlegering
Förp.	25 ST	
Typ	HDC C HX BM6.0AG	Utförande
Art.nr.	1002980000	Mångpoliga kontakdon, Crimpkontakt, MixMate, Hylsa,
GTIN (EAN)	4032248697267	Ledardiameter, max.: 6, svarvade, Kopparlegering
Förp.	25 ST	

Crimpkontakter HD



Crimping är en elektrisk och mekaniskt säker och pålitlig anslutning mellan ledare och kontakt. En idealisk crimpkontakt är gastät och korrosionstålig.

Allmänna beställningsdata

Typ	HDC-C-HD-BM0.14-0.37AG	Utförande
Art.nr.	1651570000	Mångpoliga kontakdon, Crimpkontakt, HD, HDD, HQ, MixMate, Hylsa,
GTIN (EAN)	4008190400248	Ledardiameter, max.: 0.37, svarvade, Kopparlegering
Förp.	100 ST	
Typ	HDC-C-HD-BM0.5AG	Utförande
Art.nr.	1651580000	Mångpoliga kontakdon, Crimpkontakt, HD, HDD, HQ, MixMate, Hylsa,
GTIN (EAN)	4008190400255	Ledardiameter, max.: 0.5, svarvade, Kopparlegering
Förp.	100 ST	
Typ	HDC-C-HD-BM0.75-1.00AG	Utförande
Art.nr.	1601760000	Mångpoliga kontakdon, Crimpkontakt, HD, HDD, HQ, MixMate, Hylsa,
GTIN (EAN)	4008190158354	Ledardiameter, max.: 1, svarvade, Kopparlegering
Förp.	100 ST	
Typ	HDC-C-HD-BM1.5AG	Utförande
Art.nr.	1651600000	Mångpoliga kontakdon, Crimpkontakt, HD, HDD, HQ, MixMate, Hylsa,
GTIN (EAN)	4008190400279	Ledardiameter, max.: 1.5, svarvade, Kopparlegering
Förp.	100 ST	
Typ	HDC-C-HD-BM2.5AG	Utförande
Art.nr.	1651610000	Mångpoliga kontakdon, Crimpkontakt, HD, HDD, HQ, MixMate, Hylsa,
GTIN (EAN)	4008190400286	Ledardiameter, max.: 2.5, svarvade, Kopparlegering
Förp.	100 ST	
Typ	HDC-C-HD-BM0.14-0.37AU	Utförande
Art.nr.	1651670000	Mångpoliga kontakdon, Crimpkontakt, HD, HDD, HQ, MixMate, Hylsa,
GTIN (EAN)	4008190400347	Ledardiameter, max.: 0.37, svarvade, Kopparlegering
Förp.	100 ST	

HDC HQ 4/2 MC VE100

Weidmüller Interface GmbH & Co. KG

Klingenbergstraße 26

D-32758 Detmold

Germany

www.weidmueller.com

Tillbehör

Typ	HDC-C-HD-BM0.5AU	Utförande
Art.nr.	1651680000	Mångpoliga kontakdon, Crimpkontakt, HD, HDD, HQ, MixMate, Hylsa,
GTIN (EAN)	4008190400354	Ledardiameter, max.: 0.5, svarvade, Kopparlegering
Förp.	100 ST	
Typ	HDC-C-HD-BM0.75-1.00AU	Utförande
Art.nr.	1651690000	Mångpoliga kontakdon, Crimpkontakt, HD, HDD, HQ, MixMate, Hylsa,
GTIN (EAN)	4008190400361	Ledardiameter, max.: 1, svarvade, Kopparlegering
Förp.	100 ST	
Typ	HDC-C-HD-BM1.5AU	Utförande
Art.nr.	1651700000	Mångpoliga kontakdon, Crimpkontakt, HD, HDD, HQ, MixMate, Hylsa,
GTIN (EAN)	4008190400378	Ledardiameter, max.: 1.5, svarvade, Kopparlegering
Förp.	100 ST	
Typ	HDC-C-HD-BM2.5AU	Utförande
Art.nr.	1651710000	Mångpoliga kontakdon, Crimpkontakt, HD, HDD, HQ, MixMate, Hylsa,
GTIN (EAN)	4008190400385	Ledardiameter, max.: 2.5, svarvade, Kopparlegering
Förp.	100 ST	

Crimpkontakter HX

Crimping är en elektrisk och mekaniskt säker och pålitlig anslutning mellan ledare och kontakt. En idealisk crimpkontakt är gastät och korrosionstålig.



Allmänna beställningsdata

Typ	HDC C HX SM6.0AG	Utförande
Art.nr.	1002940000	Mångpoliga kontakdon, Crimpkontakt, MixMate, Hane, Ledardiameter,
GTIN (EAN)	4032248697229	max.: 6, svarvade, Kopparlegering
Förp.	25 ST	
Typ	HDC C HX SM4.0AG	Utförande
Art.nr.	1002930000	Mångpoliga kontakdon, Crimpkontakt, MixMate, Hane, Ledardiameter,
GTIN (EAN)	4032248697212	max.: 4, svarvade, Kopparlegering
Förp.	25 ST	
Typ	HDC C HX SM2.5AG	Utförande
Art.nr.	1002920000	Mångpoliga kontakdon, Crimpkontakt, MixMate, Hane, Ledardiameter,
GTIN (EAN)	4032248697106	max.: 2.5, svarvade, Kopparlegering
Förp.	25 ST	
Typ	HDC C HX SM10.0AG	Utförande
Art.nr.	1526150000	Mångpoliga kontakdon, Crimpkontakt, HQ, Hane, Ledardiameter,
GTIN (EAN)	4050118332131	max.: 8, svarvade, Kopparlegering
Förp.	25 ST	
Typ	HDC C HX SM1.5AG	Utförande
Art.nr.	1002910000	Mångpoliga kontakdon, Crimpkontakt, MixMate, Hane, Ledardiameter,
GTIN (EAN)	4032248697090	max.: 1.5, svarvade, Kopparlegering
Förp.	25 ST	

HDC HQ 4/2 MC VE100

Weidmüller Interface GmbH & Co. KG
 Klingenbergstraße 26
 D-32758 Detmold
 Germany

www.weidmueller.com

Tillbehör

Typ	HDC C HX BM10.0AG	Utförande
Art.nr.	1526190000	Mångpoliga kontakdon, Crimpkontakt, HQ, Hylsa, Ledardiameter,
GTIN (EAN)	4050118332087	max.: 8, svarvade, Kopparlegering
Förp.	25 ST	

Crimpkontakter HD



Crimping är en elektrisk och mekaniskt säker och pålitlig anslutning mellan ledare och kontakt. En idealisk crimpkontakt är gastät och korrosionstål.

Allmänna beställningsdata

Typ	HDC-C-HD-SM2.5AU	Utförande
Art.nr.	1651660000	Mångpoliga kontakdon, Crimpkontakt, HD, HDD, HQ, MixMate, Hane,
GTIN (EAN)	4008190400330	Ledardiameter, max.: 2.5, svarvade, Kopparlegering
Förp.	100 ST	
Typ	HDC-C-HD-SM2.5AG	Utförande
Art.nr.	1651560000	Mångpoliga kontakdon, Crimpkontakt, HD, HDD, HQ, MixMate, Hane,
GTIN (EAN)	4008190400231	Ledardiameter, max.: 2.5, svarvade, Kopparlegering
Förp.	100 ST	
Typ	HDC-C-HD-SM1.5AU	Utförande
Art.nr.	1651650000	Mångpoliga kontakdon, Crimpkontakt, HD, HDD, HQ, MixMate, Hane,
GTIN (EAN)	4008190400323	Ledardiameter, max.: 1.5, svarvade, Kopparlegering
Förp.	100 ST	
Typ	HDC-C-HD-SM1.5AG	Utförande
Art.nr.	1651550000	Mångpoliga kontakdon, Crimpkontakt, HD, HDD, HQ, MixMate, Hane,
GTIN (EAN)	4008190400224	Ledardiameter, max.: 1.5, svarvade, Kopparlegering
Förp.	100 ST	
Typ	HDC-C-HD-SM0.75-1.00AU	Utförande
Art.nr.	1651640000	Mångpoliga kontakdon, Crimpkontakt, HD, HDD, HQ, MixMate, Hane,
GTIN (EAN)	4008190400316	Ledardiameter, max.: 1, svarvade, Kopparlegering
Förp.	100 ST	
Typ	HDC-C-HD-SM0.75-1.00AG	Utförande
Art.nr.	1601750000	Mångpoliga kontakdon, Crimpkontakt, HD, HDD, HQ, MixMate, Hane,
GTIN (EAN)	4008190134280	Ledardiameter, max.: 1, svarvade, Kopparlegering
Förp.	100 ST	
Typ	HDC-C-HD-SM0.5AU	Utförande
Art.nr.	1651630000	Mångpoliga kontakdon, Crimpkontakt, HD, HDD, HQ, MixMate, Hane,
GTIN (EAN)	4008190400309	Ledardiameter, max.: 0.5, svarvade, Kopparlegering
Förp.	100 ST	
Typ	HDC-C-HD-SM0.5AG	Utförande
Art.nr.	1651530000	Mångpoliga kontakdon, Crimpkontakt, HD, HDD, HQ, MixMate, Hane,
GTIN (EAN)	4008190400200	Ledardiameter, max.: 0.5, svarvade, Kopparlegering
Förp.	100 ST	

HDC HQ 4/2 MC VE100

Weidmüller Interface GmbH & Co. KG
 Klingenbergstraße 26
 D-32758 Detmold
 Germany

www.weidmueller.com

Tillbehör

Typ	HDC-C-HD-SM0.14-0.37AU	Utförande
Art.nr.	1651620000	Mångpoliga kontakdon, Crimpkontakt, HD, HDD, HQ, MixMate, Hane,
GTIN (EAN)	4008190400293	Ledardiameter, max.: 0.37, svarvade, Kopparlegering
Förp.	100 ST	
Typ	HDC-C-HD-SM0.14-0.37AG	Utförande
Art.nr.	1651520000	Mångpoliga kontakdon, Crimpkontakt, HD, HDD, HQ, MixMate, Hane,
GTIN (EAN)	4008190400194	Ledardiameter, max.: 0.37, svarvade, Kopparlegering
Förp.	100 ST	