

HDC MHP 1 76 MP

Weidmüller Interface GmbH & Co. KG
Klingenbergstraße 26
D-32758 Detmold
Germany

www.weidmueller.com

Produktillustration**Flexibel**

De fyra modulstorlekarna ger individuella propplösningar som sparar en stor mängd utrymme. Den mindre delningen bidrar också till en optimerad design.

Allmänna beställningsdata

Utförande	Modul, 1000 V, 76 A, Antal poler: 1, PUSH IN, Hane, Nödvändiga insticksplatser: 1
Art.nr.	3193690000
Typ	HDC MHP 1 76 MP
GTIN (EAN)	4099987981057
Förp.	1 items

HDC MHP 1 76 MP

Weidmüller Interface GmbH & Co. KG

Klingenbergstraße 26

D-32758 Detmold

Germany

www.weidmueller.com

Tekniska data

Godkännanden

ROHS Uppfyllelse

Mått och vikter

Djup	34 mm	Byggdjup (tum)	1.3386 inch
Höjd	54.5 mm	Bygghöjd (tum)	2.1457 inch
Bredd	14.6 mm	Byggbredd (tum)	0.5748 inch
Nettovikt	19 g		

Miljööverensstämmelse för produkt

RoHS-kompatibilitetsstatus	Kompatibel utan undantag
REACH SVHC	Nej mSvHC över 0,1 viktprocent

Allmänna data

Antal poler	1	Brännbarhetsklass enligt UL 94	V-0
Isolationsmotstånd	10 ¹² Ω	Stickcykler	≥ 500
Typ	Hane	Överspänningskategori	III
Nedsmutningsgrad	3	Grundläggande material	Polykarbonat, glasfiberförstärkt
Serie	ModuPlug	Märkspänning (DIN EN 61984)	1000 V
Märkstötspänning (DIN EN 61984)	8 kV	Märkström (DIN EN 61984)	76 A
Krav fastställda med risknivåer enligt EN 45545-2	R22 (HL 1-3), R23 (HL 1-3)	Nödvändiga insticksplatser	1

PE anslutningsdata

Anslutningstyp PE PUSH IN anslutning

Utförande

Ledardiameter, AWG, max	AWG 14	Avisoleringslängd nominellt	20 mm
Anslutningstyp	PUSH IN	Ledardiameter, AWG, min.	AWG 6
Ledardiameter, max.	16 mm ²	Ledardiameter, min.	2.5 mm ²

Effektkontakt

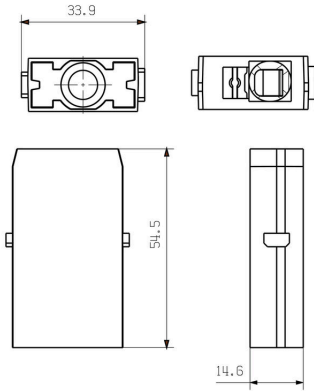
Åtdragningsmoment, max. enligt ledningsdiameter	Ledardiameter, min.	2.5 mm ²
	Ledardiameter, max.	16 mm ²
Avisoleringslängd enligt kabelldiameter	Kabelldiameter, min.	9.5 mm
	Kabelldiameter, max.	9.5 mm
	Kabelldiameter, min.	9.5 mm
	Kabelldiameter, max.	9.5 mm
	Avisoleringslängd	20.00 mm

Klassificeringar

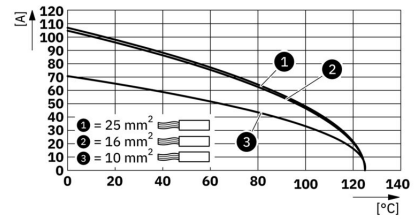
ETIM 8.0	EC000438	ETIM 9.0	EC000438
ETIM 10.0	EC000438	ECLASS 14.0	27-44-02-17
ECLASS 15.0	27-44-02-17		

Ritningar

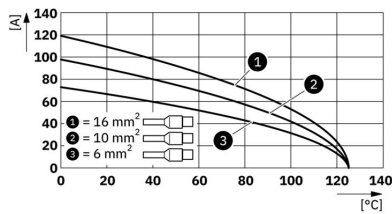
Ritning



Deratingkurva



Deratingkurva



HDC MHP 1 76 MP

Weidmüller Interface GmbH & Co. KG
 Klingenbergstraße 26
 D-32758 Detmold
 Germany

Tillbehör

www.weidmueller.com

Standard



Enkel

Den innovativa glidramen har två definierade låspositioner för öppning och stängning. Detta gör det möjligt med en enkel och verktygslös modulbestyckning.

Allmänna beställningsdata

Typ	HDC MF 6B AB	Utförande
Art.nr.	1428920000	Ram
GTIN (EAN)	4050118233414	
Förp.	1 ST	
Typ	HDC MF 6B BA	Utförande
Art.nr.	1428940000	Ram
GTIN (EAN)	4050118233353	
Förp.	1 ST	
Typ	HDC MF 10B AC	Utförande
Art.nr.	1428960000	Ram
GTIN (EAN)	4050118233223	
Förp.	1 ST	
Typ	HDC MF 10B CA	Utförande
Art.nr.	1428980000	Ram
GTIN (EAN)	4050118233278	
Förp.	1 ST	
Typ	HDC MF 16B AD	Utförande
Art.nr.	1429010000	Ram
GTIN (EAN)	4050118233315	
Förp.	1 ST	
Typ	HDC MF 16B DA	Utförande
Art.nr.	1429030000	Ram
GTIN (EAN)	4050118233407	
Förp.	1 ST	
Typ	HDC MF 24B AF	Utförande
Art.nr.	1429050000	Ram
GTIN (EAN)	4050118233285	
Förp.	1 ST	
Typ	HDC MF 24B FA	Utförande
Art.nr.	1429070000	Ram
GTIN (EAN)	4050118233520	
Förp.	1 ST	

HDC MHP 1 76 MP

Weidmüller Interface GmbH & Co. KG
Klingenbergstraße 26
D-32758 Detmold
Germany

www.weidmueller.com

Tillbehör

Med lång styrtapp



Enkel

Den innovativa glidramen har två definierade låspositioner för öppning och stängning. Detta gör det möjligt med en enkel och verktygslös modulbestyckning.

Allmänna beställningsdata

Typ	HDC MFGL 10B AC	Utförande
Art.nr.	2736990000	Ram
GTIN (EAN)	4050118823042	
Förp.	1 ST	
Typ	HDC MFGL 6B AB	Utförande
Art.nr.	2736970000	Ram
GTIN (EAN)	4050118823035	
Förp.	1 ST	
Typ	HDC MFGL 24B FA	Utförande
Art.nr.	2737040000	Ram
GTIN (EAN)	4050118823097	
Förp.	1 ST	

Med kort styrtapp



Enkel

Den innovativa glidramen har två definierade låspositioner för öppning och stängning. Detta gör det möjligt med en enkel och verktygslös modulbestyckning.

Allmänna beställningsdata

Typ	HDC MFGS 16B DA	Utförande
Art.nr.	2736940000	Ram
GTIN (EAN)	4050118823004	
Förp.	1 ST	
Typ	HDC MFGS 24B AF	Utförande
Art.nr.	2736950000	Ram
GTIN (EAN)	4050118823011	
Förp.	1 ST	

HDC MHP 1 76 MP

Weidmüller Interface GmbH & Co. KG
 Klingenbergstraße 26
 D-32758 Detmold
 Germany

www.weidmueller.com

Tillbehör

Med lång styrtapp



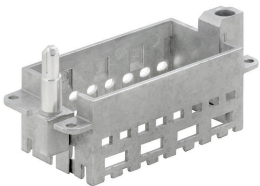
Enkel

Den innovativa glidramen har två definierade låspositioner för öppning och stängning. Detta gör det möjligt med en enkel och verktygslös modulbestyckning.

Allmänna beställningsdata

Typ	HDC MFGL 16B DA	Utförande
Art.nr.	2737020000	Ram
GTIN (EAN)	4050118823073	
Förp.	1 ST	

Med kort styrtapp



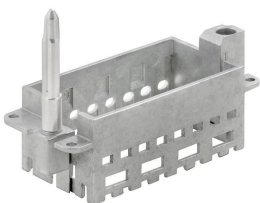
Enkel

Den innovativa glidramen har två definierade låspositioner för öppning och stängning. Detta gör det möjligt med en enkel och verktygslös modulbestyckning.

Allmänna beställningsdata

Typ	HDC MFGL 16B AD	Utförande
Art.nr.	2736930000	Ram
GTIN (EAN)	4050118822298	
Förp.	1 ST	

Med lång styrtapp



Enkel

Den innovativa glidramen har två definierade låspositioner för öppning och stängning. Detta gör det möjligt med en enkel och verktygslös modulbestyckning.

Allmänna beställningsdata

Typ	HDC MFGL 16B AD	Utförande
Art.nr.	2737010000	Ram
GTIN (EAN)	4050118823066	
Förp.	1 ST	

HDC MHP 1 76 MP

Weidmüller Interface GmbH & Co. KG
 Klingenbergstraße 26
 D-32758 Detmold
 Germany

Tillbehör

www.weidmueller.com

Med kort styrtapp



Enkel

Den innovativa glidramen har två definierade låspositioner för öppning och stängning. Detta gör det möjligt med en enkel och verktygslös modulbestyckning.

Allmänna beställningsdata

Typ	HDC MFGS 6B AB	Utförande
Art.nr.	2736890000	Ram
GTIN (EAN)	4050118822250	
Förp.	1 ST	
Typ	HDC MFGS 24B FA	Utförande
Art.nr.	2736960000	Ram
GTIN (EAN)	4050118823028	
Förp.	1 ST	
Typ	HDC MFGS 10B AC	Utförande
Art.nr.	2736910000	Ram
GTIN (EAN)	4050118822274	
Förp.	1 ST	

Med lång styrtapp



Enkel

Den innovativa glidramen har två definierade låspositioner för öppning och stängning. Detta gör det möjligt med en enkel och verktygslös modulbestyckning.

Allmänna beställningsdata

Typ	HDC MFGL 24B AF	Utförande
Art.nr.	2737030000	Ram
GTIN (EAN)	4050118823080	
Förp.	1 ST	
Typ	HDC MFGL 10B CA	Utförande
Art.nr.	2737000000	Ram
GTIN (EAN)	4050118823059	
Förp.	1 ST	

HDC MHP 1 76 MP

Weidmüller Interface GmbH & Co. KG
 Klingenbergstraße 26
 D-32758 Detmold
 Germany

www.weidmueller.com

Tillbehör

Med kort styrtapp



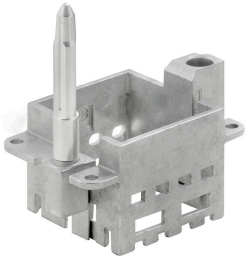
Enkel

Den innovativa glidramen har två definierade låspositioner för öppning och stängning. Detta gör det möjligt med en enkel och verktygslös modulbestyckning.

Allmänna beställningsdata

Typ	HDC MFGS 6B BA	Utförande
Art.nr.	2736900000	Ram
GTIN (EAN)	4050118822267	
Förp.	1 ST	
Typ	HDC MFGS 10B CA	Utförande
Art.nr.	2736920000	Ram
GTIN (EAN)	4050118822281	
Förp.	1 ST	

Med lång styrtapp



Enkel

Den innovativa glidramen har två definierade låspositioner för öppning och stängning. Detta gör det möjligt med en enkel och verktygslös modulbestyckning.

Allmänna beställningsdata

Typ	HDC MFGL 6B BA	Utförande
Art.nr.	2736980000	Ram
GTIN (EAN)	4050118822908	
Förp.	1 ST	