

IE-C5DB4WE0215MCSMCA-E**Weidmüller Interface GmbH & Co. KG**

Klingenbergstraße 26

D-32758 Detmold

Germany

www.weidmueller.com



Monterade IE-kablar, järnvägs-kabel RW (reducerad tråd),
kat. 5, PUR, svart, hane på båda sidor, M12 rak stift

Allmänna beställningsdata

Utförande	Systemkabel, M12 D-kod – IP 67 hane rak, M12 D-kod – IP 67 hane vinklad, Cat. 5e, Radox EM 104, 21.5 m
Art.nr.	3189080215
Typ	IE-C5DB4WE0215MCSMCA-E
GTIN (EAN)	4099987980432
Förp.	1 items

IE-C5DB4WE0215MCSMCA-E

Weidmüller Interface GmbH & Co. KG
Klingenbergstraße 26
D-32758 Detmold
Germany

www.weidmueller.com

Tekniska data

Mått och vikter

Längd	21.5 m	Bygglängd (tum)	846.4567 inch
Nettovikt	1389 g		

Temperaturer

Lagertemperatur	Drifttemperatur	-25 °C...85 °C
-----------------	-----------------	----------------

Miljööverensstämmelse för produkt

RoHS-kompatibilitetsstatus	Kompatibel med undantag
RoHS-undantag (om tillämpligt/känt)	6c
REACH SVHC	Lead 7439-92-1

Allmänna standarder

Kontaktton Norm	IEC 61076-2-101
-----------------	-----------------

Kabelfspecifika standarder

Flourhalt	According to EN 60684-2 Section 45.2	Lodrät flamutbredning i kabelbuntar	enligt EN 50266, EN 50305, EN 60332-3-25, Enligt NF C32-070, 2.1, Enligt UL1685, 12 (FT4 exp.)
Flertrådiga metalliska data- och styrkablar	According to EN50288-2-2	Halogenvätehalt	According to EN-50267-2-1
Korrosivitet av brandgaser	EN 50267-2-2	Brandskydd i spårbundna fordon	Enligt BS 6853, GM/RT 2130, Ia,Ib, II, According to EN 45545, HL1 - HL3, Enligt DIN 5510 1-4, Enligt NF F16-101, A1, A2, B, According to UNI CEI 11170, LR1-LR4, NFPA 130
Röktäthet	According to BS 6853 Appendix D, According to IEC 61034-2, Enligt UL1685, 12 (FT4 exp.)	Giftiga gaser	According to BS 6853 Appendix B

Elektriska egenskaper kabel

Kategori	Cat. 5e
----------	---------

Kabeluppbyggnad

Ledardiameter, AWG, max	AWG 22	Mantelfärg	svart
Area	4*AWG 22/7 - 0,32 mm ²	Avskärmning	SF/UTP
Antal ledare	4	Isoleringsdiameter	1.55 mm
Isolering	PE	Manteldiameter, max.	7 mm
Manteldiameter, min.	6.2 mm	Material mantel	Radox EM 104
Färbodning	gul, vit, orange, blå	Ledarmaterial	Kopparlegering

Kontakt höger

Stickkontakt höger	M12, D-kodad, Antal poler: 4, IP67, hankontakt, vinklad 0°
--------------------	--

Tekniska data

anslutningsstickpropp,
 skärmade

Kontakt vänster

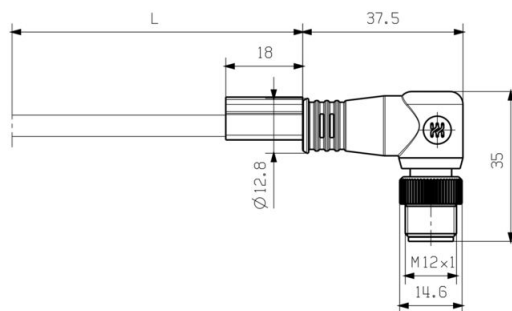
Stickkontakt vänster M12, D-kodad, Antal poler:
 4, IP67, hankontakt, rak,
 anslutningsstickpropp,
 skärmade

Mekaniska egenskaper och materialegenskaper kabel

Oljebeständighet	in accordance with EN 50264-1 or EN 50306-1	Halogener	Nej
Böjradie min, upprepad	6*Diameter	Böjradie min, unik	10 x kabeldiameter
Flamhärdighet	in accordance with IEC 60332-1-2, Enligt NF C32-070, 2.1, NFPA 130	Korrosivit av brandgaser	EN 50267-2-2
Röktäthet	According to BS 6853 Appendix D, According to IEC 61034-2, Enligt UL1685, 12 (FT4 exp.)		

Klassificeringar

ETIM 8.0	EC002599	ETIM 9.0	EC002599
ETIM 10.0	EC002599	ECLASS 14.0	27-06-03-08
ECLASS 15.0	27-06-03-08		



Kopplingsbild

Detaljerad ritning

M12		M12
1	yellow	1
2	white	2
3	orange	3
4	blue	4



IE-C5DB4WE0215MCSMCA-E

Weidmüller Interface GmbH & Co. KG
 Klingenbergstraße 26
 D-32758 Detmold
 Germany

Tillbehör

www.weidmueller.com

Screwty® kabelförskruvningsverktyg



Det perfekta verktyget för alla tillämpningar
 Screwty® är det idealiska universalverktyget för åtdragning alla vanliga givar- och ställdonsledningar. Med Screwty® kommer man även lätt åt svåråtkomliga, runda kontaktbiter. Utan stor kraft, bara med enkel vridning kan kontaktbiter enkelt lossas och skruvas fast. Screwty® passar till de flesta ledningar och kontaktbiter även från andra tillverkare (över 90 %) och är därmed unik och kan användas över hela världen. Screwty® består av ett handtag med en konventionell 1/4-tumsanslutning. Således kan det användas för alla storlekar: för M12 och M8 runda anslutningsbiter samt för M12F och M8F fritt konfektionerbara stickproppar och uttag, liksom för alla M23 stickproppar och uttag.

Allmänna beställningsdata

Typ	SCREWTY SET	Utförande
Art.nr.	1910000000	Kabelförskruvningsverktyg till M8-, M12-linjer och kontaktbiter
GTIN (EAN)	4032248436842	
Förp.	1 ST	

Screwty® kabelförskruvningsverktyg med momentfunktion



Det perfekta verktyget för alla tillämpningar
 Screwty® är det idealiska universalverktyget för åtdragning alla vanliga givar- och ställdonsledningar. Med Screwty® kommer man även lätt åt svåråtkomliga, runda kontaktbiter. Utan stor kraft, bara med enkel vridning kan kontaktbiter enkelt lossas och skruvas fast. Screwty® passar till de flesta ledningar och kontaktbiter även från andra tillverkare (över 90 %) och är därmed unik och kan användas över hela världen. Screwty® består av ett handtag med en konventionell 1/4-tumsanslutning. Således kan det användas för alla storlekar: för M12 och M8 runda anslutningsbiter samt för M12F och M8F fritt konfektionerbara stickproppar och uttag, liksom för alla M23 stickproppar och uttag.

Allmänna beställningsdata

Typ	SCREWTY SET -DM	Utförande
Art.nr.	1920000000	Kabelförskruvningsverktyg till M8-, M12-linjer och kontaktbiter
GTIN (EAN)	4032248436859	
Förp.	1 ST	

IE-C5DB4WE0215MCSMCA-E

Weidmüller Interface GmbH & Co. KG
 Klingenbergstraße 26
 D-32758 Detmold
 Germany

Tillbehör

www.weidmueller.com

Screwty® kabelförskruvningsverktyg



Det perfekta verktyget för alla tillämpningar
 Screwty® är det idealiska universalverktyget för åtdragning alla vanliga givar- och ställdonsledningar. Med Screwty® kommer man även lätt åt svåråtkomliga, runda kontaktdon. Utan stor kraft, bara med enkel vridning kan kontaktdon enkelt lossas och skruvas fast. Screwty® passar till de flesta ledningar och kontaktdon även från andra tillverkare (över 90 %) och är därmed unik och kan användas över hela världen. Screwty® består av ett handtag med en konventionell 1/4-tumsanslutning. Sålunda kan det användas för alla storlekar: för M12 och M8 runda anslutningsdon samt för M12F och M8F fritt konfektionerbara stickproppar och uttag, liksom för alla M23 stickproppar och uttag.

Allmänna beställningsdata

Typ	SCREWTY- M12	Utförande
Art.nr.	1900000000	Förskruvningsverktyg till formgjutna M12-ledningar
GTIN (EAN)	4032248375868	
Förp.	1 ST	

Screwty® kabelförskruvningsverktyg med momentfunktion



Det perfekta verktyget för alla tillämpningar
 Screwty® är det idealiska universalverktyget för åtdragning alla vanliga givar- och ställdonsledningar. Med Screwty® kommer man även lätt åt svåråtkomliga, runda kontaktdon. Utan stor kraft, bara med enkel vridning kan kontaktdon enkelt lossas och skruvas fast. Screwty® passar till de flesta ledningar och kontaktdon även från andra tillverkare (över 90 %) och är därmed unik och kan användas över hela världen. Screwty® består av ett handtag med en konventionell 1/4-tumsanslutning. Sålunda kan det användas för alla storlekar: för M12 och M8 runda anslutningsdon samt för M12F och M8F fritt konfektionerbara stickproppar och uttag, liksom för alla M23 stickproppar och uttag.

Allmänna beställningsdata

Typ	SCREWTY-M12-DM	Utförande
Art.nr.	1900001000	Förskruvningsverktyg till formgjutna M12-ledningar
GTIN (EAN)	4032248436408	
Förp.	1 ST	