

**IE-C5DB4WE0130MCSMCA-E****Weidmüller Interface GmbH & Co. KG**

Klingenbergstraße 26

D-32758 Detmold

Germany

[www.weidmueller.com](http://www.weidmueller.com)

Monterade IE-kablar, järnvägs-kabel RW (reducerad tråd),  
kat. 5, PUR, svart, hane på båda sidor, M12 rak stift

**Allmänna beställningsdata**

|            |  |
|------------|--|
| Utförande  | Systemkabel, M12 D-kod – IP 67 hane rak, M12 D-kod – IP 67 hane vinklad, Cat. 5e, Radox EM 104, 13 m |
| Art.nr.    | <a href="#">3189080130</a>   |
| Typ        | IE-C5DB4WE0130MCSMCA-E   |
| GTIN (EAN) | 4099987978774  |
| Förp.      | 1 items  |

## IE-C5DB4WE0130MCSMCA-E

Weidmüller Interface GmbH & Co. KG  
Klingenbergstraße 26  
D-32758 Detmold  
Germany

www.weidmueller.com

## Tekniska data

## Mått och vikter

|           |       |                 |              |
|-----------|-------|-----------------|--------------|
| Längd     | 13 m  | Bygglängd (tum) | 511.811 inch |
| Nettovikt | 856 g |                 |              |

## Temperaturer

|                 |                 |                |
|-----------------|-----------------|----------------|
| Lagertemperatur | Drifttemperatur | -25 °C...85 °C |
|-----------------|-----------------|----------------|

## Miljööverensstämmelse för produkt

|                                     |                         |
|-------------------------------------|-------------------------|
| RoHS-kompatibilitetsstatus          | Kompatibel med undantag |
| RoHS-undantag (om tillämpligt/känt) | 6c                      |
| REACH SVHC                          | Lead 7439-92-1          |

## Allmänna standarder

|                 |                 |
|-----------------|-----------------|
| Kontaktton Norm | IEC 61076-2-101 |
|-----------------|-----------------|

## Kabelfspecifika standarder

|   |   |                                     |   |
|---|---|-------------------------------------|---|
| Flourhalt                                   | According to EN 60684-2 Section 45.2  | Lodrät flamutbredning i kabelbuntar | enligt EN 50266, EN 50305, EN 60332-3-25, Enligt NF C32-070, 2.1, Enligt UL1685, 12 (FT4 exp.)  |
| Flertrådiga metalliska data- och styrkablar | According to EN50288-2-2  | Halogenvätehalt                     | According to EN-50267-2-1   |
| Korrosivitet av brandgaser                  | EN 50267-2-2  | Brandskydd i spårbundna fordon      | Enligt BS 6853, GM/RT 2130, Ia,Ib, II, According to EN 45545, HL1 - HL3, Enligt DIN 5510 1-4, Enligt NF F16-101, A1, A2, B, According to UNI CEI 11170, LR1-LR4, NFPA 130 |
| Röktäthet                                   | According to BS 6853 Appendix D, According to IEC 61034-2, Enligt UL1685, 12 (FT4 exp.) | Giftiga gaser                       | According to BS 6853 Appendix B   |

## Elektriska egenskaper kabel

|          |         |
|----------|---------|
| Kategori | Cat. 5e |
|----------|---------|

## Kabeluppbyggnad

|                         |                                   |                      |                |
|-------------------------|-----------------------------------|----------------------|----------------|
| Ledardiameter, AWG, max | AWG 22                            | Mantelfärg           | svart          |
| Area                    | 4*AWG 22/7 - 0,32 mm <sup>2</sup> | Avskärmning          | SF/UTP         |
| Antal ledare            | 4                                 | Isoleringsdiameter   | 1.55 mm        |
| Isolering               | PE                                | Manteldiameter, max. | 7 mm           |
| Manteldiameter, min.    | 6.2 mm                            | Material mantel      | Radox EM 104   |
| Färbodning              | gul, vit, orange, blå             | Ledarmaterial        | Kopparlegering |

## Kontakt höger

|                    |  |
|--------------------|--|
| Stickkontakt höger | M12, D-kodad,<br>Antal poler: 4, IP67,<br>hankontakt, vinklad 0° |
|--------------------|--|

**Tekniska data**

anslutningsstickpropp,  
skärmade

**Kontakt vänster**

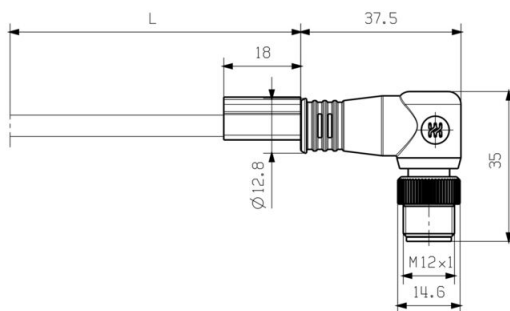
Stickkontakt vänster M12, D-kodad, Antal poler:  
4, IP67, hankontakt, rak,  
anslutningsstickpropp,  
skärmade

**Mekaniska egenskaper och materialegenskaper kabel**

|                        |   |                          |                     |
|------------------------|---|--------------------------|---------------------|
| Oljebeständighet       | in accordance with EN 50264-1 or EN 50306-1   | Halogener                | Nej                 |
| Böjradie min, upprepad | 6*Diameter  | Böjradie min, unik       | 10 x kabelldiameter |
| Flamhårdighet          | in accordance with IEC 60332-1-2, Enligt NF C32-070, 2.1, NFPA 130                      | Korrosivit av brandgaser | EN 50267-2-2        |
| Röktäthet              | According to BS 6853 Appendix D, According to IEC 61034-2, Enligt UL1685, 12 (FT4 exp.) |                          |                     |

**Klassificeringar**

|             |             |             |             |
|-------------|-------------|-------------|-------------|
| ETIM 8.0    | EC002599    | ETIM 9.0    | EC002599    |
| ETIM 10.0   | EC002599    | ECLASS 14.0 | 27-06-03-08 |
| ECLASS 15.0 | 27-06-03-08 |             |             |



**Kopplingsbild**

**Detaljerad ritning**

| M12 |        | M12 |
|-----|--------|-----|
| 1   | yellow | 1   |
| 2   | white  | 2   |
| 3   | orange | 3   |
| 4   | blue   | 4   |



## IE-C5DB4WE0130MCSMCA-E

Weidmüller Interface GmbH & Co. KG  
Klingenbergstraße 26  
D-32758 Detmold  
Germany

www.weidmueller.com

## Tillbehör

## Screwty® kabelförskruvningsverktyg



Det perfekta verktyget för alla tillämpningar  
Screwty® är det idealiska universalverktyget för åtdragning alla vanliga givar- och ställdonsledningar. Med Screwty® kommer man även lätt åt svåråtkomliga, runda kontaktbaser. Utan stor kraft, bara med enkel vridning kan kontaktbaser enkelt lossas och skruvas fast. Screwty® passar till de flesta ledningar och kontaktbaser även från andra tillverkare (över 90 %) och är därmed unik och kan användas över hela världen. Screwty® består av ett handtag med en konventionell 1/4-tumsanslutning. Således kan det användas för alla storlekar: för M12 och M8 runda anslutningsbaser samt för M12F och M8F fritt konfektionerbara stickproppar och uttag, liksom för alla M23 stickproppar och uttag.

## Allmänna beställningsdata

|            |                            |   |
|------------|----------------------------|---|
| Typ        | SCREWTY SET                | Utförande   |
| Art.nr.    | <a href="#">1910000000</a> | Kabelförskruvningsverktyg till M8-, M12-linjer och kontaktbaser |
| GTIN (EAN) | 4032248436842              |   |
| Förp.      | 1 ST                       |   |

## Screwty® kabelförskruvningsverktyg med momentfunktion



Det perfekta verktyget för alla tillämpningar  
Screwty® är det idealiska universalverktyget för åtdragning alla vanliga givar- och ställdonsledningar. Med Screwty® kommer man även lätt åt svåråtkomliga, runda kontaktbaser. Utan stor kraft, bara med enkel vridning kan kontaktbaser enkelt lossas och skruvas fast. Screwty® passar till de flesta ledningar och kontaktbaser även från andra tillverkare (över 90 %) och är därmed unik och kan användas över hela världen. Screwty® består av ett handtag med en konventionell 1/4-tumsanslutning. Således kan det användas för alla storlekar: för M12 och M8 runda anslutningsbaser samt för M12F och M8F fritt konfektionerbara stickproppar och uttag, liksom för alla M23 stickproppar och uttag.

## Allmänna beställningsdata

|            |                            |   |
|------------|----------------------------|---|
| Typ        | SCREWTY SET -DM            | Utförande   |
| Art.nr.    | <a href="#">1920000000</a> | Kabelförskruvningsverktyg till M8-, M12-linjer och kontaktbaser |
| GTIN (EAN) | 4032248436859              |   |
| Förp.      | 1 ST                       |   |

## IE-C5DB4WE0130MCSMCA-E

**Weidmüller Interface GmbH & Co. KG**  
 Klingenbergstraße 26  
 D-32758 Detmold  
 Germany

## Tillbehör

www.weidmueller.com

## Screwty® kabelförskruvningsverktyg



Det perfekta verktyget för alla tillämpningar  
 Screwty® är det idealiska universalverktyget för åtdragning alla vanliga givar- och ställdonsledningar. Med Screwty® kommer man även lätt åt svåråtkomliga, runda kontaktdon. Utan stor kraft, bara med enkel vridning kan kontaktdon enkelt lossas och skruvas fast. Screwty® passar till de flesta ledningar och kontaktdon även från andra tillverkare (över 90 %) och är därmed unik och kan användas över hela världen. Screwty® består av ett handtag med en konventionell 1/4-tumsanslutning. Sålunda kan det användas för alla storlekar: för M12 och M8 runda anslutningsdon samt för M12F och M8F fritt konfektionerbara stickproppar och uttag, liksom för alla M23 stickproppar och uttag.

## Allmänna beställningsdata

|            |                            |  |
|------------|----------------------------|--|
| Typ        | SCREWTY- M12               | Utförande  |
| Art.nr.    | <a href="#">1900000000</a> | Förskruvningsverktyg till formgjutna M12-ledningar |
| GTIN (EAN) | 4032248375868              |  |
| Förp.      | 1 ST                       |  |

## Screwty® kabelförskruvningsverktyg med momentfunktion



Det perfekta verktyget för alla tillämpningar  
 Screwty® är det idealiska universalverktyget för åtdragning alla vanliga givar- och ställdonsledningar. Med Screwty® kommer man även lätt åt svåråtkomliga, runda kontaktdon. Utan stor kraft, bara med enkel vridning kan kontaktdon enkelt lossas och skruvas fast. Screwty® passar till de flesta ledningar och kontaktdon även från andra tillverkare (över 90 %) och är därmed unik och kan användas över hela världen. Screwty® består av ett handtag med en konventionell 1/4-tumsanslutning. Sålunda kan det användas för alla storlekar: för M12 och M8 runda anslutningsdon samt för M12F och M8F fritt konfektionerbara stickproppar och uttag, liksom för alla M23 stickproppar och uttag.

## Allmänna beställningsdata

|            |                            |  |
|------------|----------------------------|--|
| Typ        | SCREWTY-M12-DM             | Utförande  |
| Art.nr.    | <a href="#">1900001000</a> | Förskruvningsverktyg till formgjutna M12-ledningar |
| GTIN (EAN) | 4032248436408              |  |
| Förp.      | 1 ST                       |  |