

CRM42024TLD**Weidmüller Interface GmbH & Co. KG**

Klingenbergstraße 26

D-32758 Detmold

Germany

www.weidmueller.com



Individuella reläer i CUBESERIES CRM

- Styrspänning från 12–110 V DC och 24–230V AC
- 4 växlande kontakt (7 A)
- Med provknappar med färgkodning (DC-spole: blå)
- Integrerad grön status-LED och frihjulsdiod
- Med mekanisk statusindikator

Allmänna beställningsdata

Utförande	CUBESERIES, Relä, Antal kontakter: 4, Växlande-kontakt AgNi, guldpläterad, Märkstyrspänning: 24 V DC, Varaktig ström: 7 A, Stickanslutning, Testknapp finns: Ja
Art.nr.	3180720000
Typ	CRM42024TLD
GTIN (EAN)	4099987902366
Förp.	10 items

Tekniska data

Godkännanden

Godkännanden



UL File Number Search

[UL-webbplats](#)

Certifikat nr (cURus)

E223474

Mått och vikter

Djup	35.5 mm	Byggdjup (tum)	1.3976 inch
Höjd	27.4 mm	Bygghöjd (tum)	1.0787 inch
Bredd	21 mm	Byggbredd (tum)	0.8268 inch
Nettovikt	35 g		

Temperaturer

Lagertemperatur	-40 °C...85 °C	Omgivningstemperatur	-40 °C...70 °C
Drifttemperatur		Fuktighet	25 °C/95 % rel. fuktighet, ingen kondens

Miljööverensstämmelse för produkt

RoHS-kompatibilitetsstatus	Kompatibel utan undantag
REACH SVHC	Nej mSvHC över 0,1 viktprocent

Märkdata UL

Certifikat nr (cURus)	E223474
-----------------------	---------

Styrsida

Märkstyrspänning	24 V DC	Märkström DC	37.8 mA
Märkeffekt	0,9 W	Spolmotstånd	640 Ω ± 10 %
Statusindikering	Grön LED	Skyddskoppling	Frihjulsdiod

Belastningssida

Märkkopplingsspänning	250 V AC	Normalspänning	7 A
max. Kopplingsfrekvens vid märklast	0.1 Hz	Brytspänning AC, max.	250 V
Inkopplingsströmmen	16 A / 20 ms	AC-brytförmåga (ohmsk), max.	1500 VA
DC-brytförmåga (ohmsk), max.	168 W @ 24 V	Inkopplingsfördröjning	≤ 20 ms
Fråslagsfördröjning	≤ 20 ms	Kontakttyp	4 CO contact (AgNi gold-plated)
Mekanisk livslängd	2 x 107 kopplingscykler	min. Bryteffekt	10 mA @ 12 V, 100 mA @ 5 V

Allmänna uppgifter

Höjdområde för drift	≤ 2000 m, över havsytan	Testknapp finns	Ja
Version av testknapp	Låsbar testknapp, Återfjädrande testknapp	Mekanisk indikator för brytarläge	Ja
Färgkod	transparent	Brännbarhetsklass enligt UL 94	V-2

Tekniska data

Isolationskoordinater

Märkspänning	250 V	Nedsmuttningsgrad	2
Överspänningskategori	II	Spänningstålighet styrsida - lastsida	2,5 kVeff / 1 Min.
Spänningstålighet för intilliggande kontakter	2 kVeff / 1 min	Spänningstålighet för öppna kontakter	1,5 kVeff / 1 min.
Stöthållspänning	4 kV (1,2/50 µs)	Skyddsklass	IP40

Ytterligare information om godkännanden/normer

Certifikat nr. (CSA)	607178-80219312	Certifikat nr (cURus)	E223474
----------------------	-----------------	-----------------------	---------

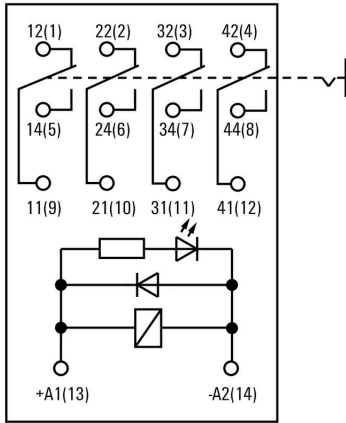
Anslutningsdata

Ledaranslutningsteknik	Stickanslutning	Delning i mm (P)	5,00 mm
------------------------	-----------------	------------------	---------

Klassificeringar

ETIM 8.0	EC001437	ETIM 9.0	EC001437
ETIM 10.0	EC001437	ECLASS 14.0	27-37-16-01
ECLASS 15.0	27-37-16-01		

Connection diagram



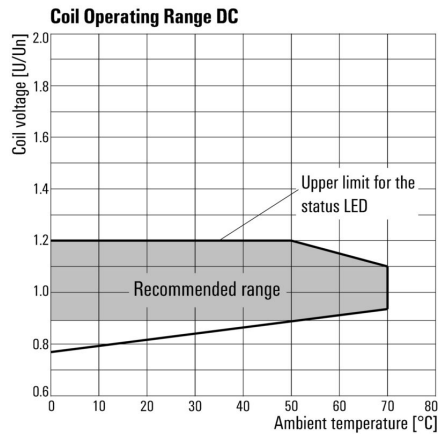
Graph



Graph



Graph



Dimensional drawing



Miscellaneous

Type code CUBESERIES relay versions



Type codes

CRM42024TLD

Weidmüller Interface GmbH & Co. KG
Klingenbergstraße 26
D-32758 Detmold
Germany

www.weidmueller.com

Tillbehör

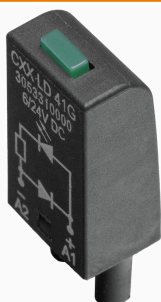
Skyddsmoduler



Allmänna beställningsdata

Typ	CXX D 21N	Utförande
Art.nr.	3053270000	CUBESERIES, Frihjulsdiod, Märkstyrspänning: 6...230 V DC,
GTIN (EAN)	4099987023092	Stickanslutning
Förp.	20 ST	

LED och frihjulsdiod



Allmänna beställningsdata

Typ	CXX LD 41G	Utförande
Art.nr.	3053310000	CUBESERIES, LED-modul med frihjulsdiod, Märkstyrspänning: 6...24
GTIN (EAN)	4099987023115	V DC, Stickanslutning
Förp.	20 ST	
Typ	CXX LD 41R	Utförande
Art.nr.	3053290000	CUBESERIES, LED-modul med frihjulsdiod, Märkstyrspänning: 6...24
GTIN (EAN)	4099987023108	V DC, Stickanslutning
Förp.	20 ST	
Typ	CXX LD 42G	Utförande
Art.nr.	3053340000	CUBESERIES, LED-modul med frihjulsdiod, Märkstyrspänning: 24...60
GTIN (EAN)	4099987023139	V DC, Stickanslutning
Förp.	20 ST	
Typ	CXX LD 42R	Utförande
Art.nr.	3053320000	CUBESERIES, LED-modul med frihjulsdiod, Märkstyrspänning: 24...60
GTIN (EAN)	4099987023122	V DC, Stickanslutning
Förp.	20 ST	

LED



Allmänna beställningsdata

Typ	CXX L 61G	Utförande
Art.nr.	3053420000	CUBESERIES, LED-modul, Märkstyrspänning: 6...24 V UC,
GTIN (EAN)	4099987023207	Stickanslutning
Förp.	20 ST	
Typ	CXX L 61R	Utförande
Art.nr.	3053410000	CUBESERIES, LED-modul, Märkstyrspänning: 6...24 V UC,
GTIN (EAN)	4099987023191	Stickanslutning
Förp.	20 ST	
Typ	CXX L 62G	Utförande
Art.nr.	3053440000	CUBESERIES, LED-modul, Märkstyrspänning: 24...60 V UC,
GTIN (EAN)	4099987023221	Stickanslutning
Förp.	20 ST	
Typ	CXX L 62R	Utförande
Art.nr.	3053430000	CUBESERIES, LED-modul, Märkstyrspänning: 24...60 V UC,
GTIN (EAN)	4099987023214	Stickanslutning
Förp.	20 ST	

Reläsocklar



Reläsocklar för reläer i CUBESERIES CRM

- Variant med 4 växlande kontakter för 2 växlande kontakt och 4 reläer med växlande kontakt
- Skruv- och PUSH-IN-anslutning
- PUSH IN-honkontakt med breda påskjutare för skruvdragare upp till 1,0 x 5,5 mm klingmått
- Olika möjligheter till överkopplingar
- Matchande tillbehör som överkopplingar, låsclip och LED-moduler

Allmänna beställningsdata

Typ	CSM P 4C0	Utförande
Art.nr.	3053140000	CUBESERIES, Reläsockel, Antal kontakter: 4, Växlandekontakt,
GTIN (EAN)	4099987022965	Varaktig ström: 8 A, PUSH IN
Förp.	10 ST	
Typ	CSM S 4C0	Utförande
Art.nr.	3053160000	CUBESERIES, Reläsockel, Antal kontakter: 4, Växlandekontakt,
GTIN (EAN)	4099987022989	Varaktig ström: 6 A, Skruvanslutning
Förp.	10 ST	

Tillbehör

Överkopplingar



Allmänna beställningsdata

Typ	CXM CCP 2P BL	Utförande
Art.nr.	3053230000	CUBESERIES, Överkoppling
GTIN (EAN)	4099987023054	
Förp.	20 ST	
Typ	CXM CCP 2P RD	Utförande
Art.nr.	3053220000	CUBESERIES, Överkoppling
GTIN (EAN)	4099987023047	
Förp.	20 ST	
Typ	CXM CCP 8P BL	Utförande
Art.nr.	3053210000	CUBESERIES, Överkoppling
GTIN (EAN)	4099987023030	
Förp.	10 ST	
Typ	CXM CCP 8P RD	Utförande
Art.nr.	3053200000	CUBESERIES, Överkoppling
GTIN (EAN)	4099987023023	
Förp.	10 ST	
Typ	CXM CCS 6P GY	Utförande
Art.nr.	3053180000	CUBESERIES, Överkoppling
GTIN (EAN)	4099987023009	
Förp.	2 ST	

Hållarklamrar



Låsclip för reläer i CUBESERIES CRI.

Låsclip i plast:

- Med utkastarfunktion för reläer
- Märkningsslitsar för MultiFit-märkningar
- Passar till reläer med och utan provknapp Låsclip i metall:
- För ett starkt relägrepp i honkontakten

Allmänna beställningsdata

Typ	CXM CLIP P	Utförande
Art.nr.	3053240000	CUBESERIES, Låsbygel
GTIN (EAN)	4099987023061	
Förp.	10 ST	

CRM42024TLD

Weidmüller Interface GmbH & Co. KG
 Klingenbergstraße 26
 D-32758 Detmold
 Germany

www.weidmueller.com

Tillbehör

Typ	CXM CLIP M	Utförande
Art.nr.	3053190000	CUBESERIES, Låsbygel
GTIN (EAN)	4099987023016	
Förp.	25 ST	

Överkopplingar



Allmänna beställningsdata

Typ	CXX JMP 2P BL	Utförande
Art.nr.	3053260000	CUBESERIES, Överkoppling
GTIN (EAN)	4099987023085	
Förp.	30 ST	
Typ	CXX JMP 2P RD	Utförande
Art.nr.	3053250000	CUBESERIES, Överkoppling
GTIN (EAN)	4099987023078	
Förp.	30 ST	