

VPU AC II US 3 R 480/50

Weidmüller Interface GmbH & Co. KG
Klingenbergstraße 26
D-32758 Detmold
Germany

www.weidmueller.com

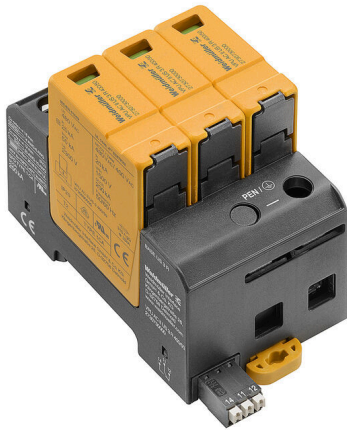


Abb.ähnlich

Allmänna beställningsdata

Art.nr.	3174800000
Typ	VPU AC II US 3 R 480/50
GTIN (EAN)	4099987856027
Förp.	1 items

VPU AC II US 3 R 480/50

Weidmüller Interface GmbH & Co. KG

Klingenbergstraße 26

D-32758 Detmold

Germany

www.weidmueller.com

Tekniska data

Godkännanden

Godkännanden



ROHS	Uppfyllelse
UL File Number Search	UL-webbplats
Certifikat-Nr. (cULus)	E354261

Mått och vikter

Djup	76 mm	Byggdjup (tum)	2.9921 inch
Höjd	90 mm	Bygghöjd (tum)	3.5433 inch
Bredd	54 mm	Byggbredd (tum)	2.126 inch
Nettovikt	405 g		

Temperaturer

Fuktighet	5...95 % (ingen daggbildning)
-----------	-------------------------------

Märkdata UL

Omgivningstemperatur (drift), max.	85 °C	Märkspänning UN	480 V
MCOV (L-PE)	550 V	SCCR	200 kA
In	20 kA	Omgivningstemperatur (drift), min.	-40 °C
MODE	all modes	VPR (L-L)	3000 V
VPR (L-PE)	1800 V	UL-energinät	Delta System

Allmänna data

Byggform	Installationskapsling; 3 TE	Brännbarhetsklass enligt UL 94	V-0
Skyddsklass	IP20	Höjdområde för drift	≤ 4000 m

Anslutningsdata fjärrmeddelande

Ledaranslutningsarea, entrådig, min.	0.25 mm ²	Ledaranslutningsarea, entrådig, max.	1.5 mm ²
--------------------------------------	----------------------	--------------------------------------	---------------------

Märkdata IEC/EN

Antal poler	3	Signalkontakt	250 V 1A 1CO
Märkspänning (AC)	480 V	Spänningstyp	AC
Frekvensområde, max.	60 Hz	Frekvensområde, min.	50 Hz
Normer	IEC 61643-11, EN 61643-11, UL 1449	Kravklass enligt EN 61643-11	T2, T3
Högsta normalspänning, U _c (AC)	550 V	Avledningsström I _n (8/20 μs) ledare-PE	20 kA
Avledningsström I _{max} (8/20 μs) ledare-PE	50 kA	Skyddsnivå U _p vid IN (L/N-PE)	≤ 2.5 kV
Kortslutningsström ISCCR (Short Circuit Current Rating)	25 kA	Följdströmssläckande förmåga I _{fi}	Ej tillgänglig av tekniska orsaker
Integrerad försäkring	Nej		

Allmänna data

Antal poler	3	Skyddsklass	IP20
-------------	---	-------------	------

VPU AC II US 3 R 480/50

Weidmüller Interface GmbH & Co. KG

Klingenbergstraße 26

D-32758 Detmold

Germany

www.weidmueller.com

Tekniska data

Anslutningsdata

Avisoleringslängd	18 mm	Anslutningstyp	Skruvanslutning
Ledardiameter, entrådig min.	1.5 mm ²	Ledardiameter, entrådig max.	35 mm ²
Ledardiameter, fintrådig, max.	25 mm ²	Anslutningsarea, flertrådig, min.	1.5 mm ²
Anslutningsarea, flertrådig, max.	35 mm ²		

Elektriska data

Spänningstyp	AC
--------------	----

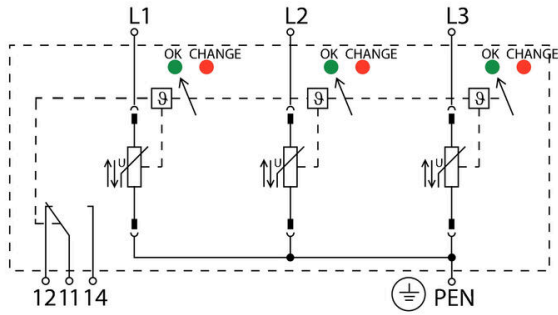
Märkdata IECEx/ATEX/cUL

Certifikat-Nr. (cULus)	E354261
------------------------	---------

Klassificeringar

ETIM 8.0	EC000941	ETIM 9.0	EC000941
ETIM 10.0	EC000941	ECLASS 14.0	27-17-12-02
ECLASS 15.0	27-17-12-02		

EI-symbol



Schematic circuit diagram

VPU AC II US 3 R 480/50

Weidmüller Interface GmbH & Co. KG
 Klingenbergstraße 26
 D-32758 Detmold
 Germany

www.weidmueller.com

Tillbehör

Krysspårskruvmejsel, typ Phillips



VDE-isolerad kryssmejsel, Typ Phillips, SDIK PH DIN 7438, ISO 8764/2-PH, klingprofil enligt ISO 8764-PH, SoftFinish-handtag

Allmänna beställningsdata

Typ	SDIK PH1 X 80	Utförande
Art.nr.	2749890000	Skruvmejsel, Klingbredd (B): 1 mm, 80 mm, Klingjocklek: 1
GTIN (EAN)	4050118897098	
Förp.	1 ST	

Spår-Skruvmejsel



VDE-isolerad spårskruvmejsel, SDI DIN 7437, ISO 2380/2, klingprofil enligt DIN 5264, ISO 2380/1, SoftFinish-handtag

Allmänna beställningsdata

Typ	SDIS 1.0X5.5X125	Utförande
Art.nr.	2749850000	Skruvmejsel, Klingbredd (B): 5.5 mm, Klinglängd: 125 mm,
GTIN (EAN)	4050118897050	Klingjocklek: 1 mm
Förp.	1 ST	

Neutral



ESG är den beprövade märkningen för många kända elektriska apparater i MultiCard-format. Resultatet är en högklassig apparatmärkning med en kontrastrik text. Olika typer är tillgängliga för enheter från tillverkare som Siemens, ABB, Beckhoff osv.

Fördelar i korthet:

- Universellt användbara skyltar, beroende av typ: antingen självhäftande eller snäppbara märkningar.
- För apparater på skena, som t.ex. automatsäkringar, erbjuder vi ESG för påsnäppning på en skyltskena
- Individuellt tryck med laserkvalitet efter uppgift

För specialtryck: Skicka en fil till oss av vår märkningsprogramvara M-Print PRO eller M-Print PRO Online (utan installation) för dina märknings-specifikationer.

VPU AC II US 3 R 480/50

Weidmüller Interface GmbH & Co. KG
 Klingenbergstraße 26
 D-32758 Detmold
 Germany

www.weidmueller.com

Tillbehör

Allmänna beställningsdata

Typ	ESG 6/15 K MC NE WS	Utförande
Art.nr.	1880100000	ESG, Apparatmärkning x 15 mm, PA 66, Färgkod: vit, självhäftande
GTIN (EAN)	4032248478781	
Förp.	200 ST	

VPU-serien

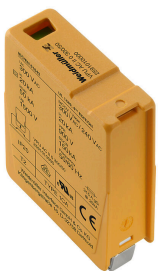


Omfattande tillbehör för hela produktsortimentet

Allmänna beställningsdata

Typ	VPU AC EXTENDER	Utförande
Art.nr.	3123500000	
GTIN (EAN)	4099987270175	
Förp.	8 ST	
Typ	PLUG VPU AC	Utförande
Art.nr.	2855300000	
GTIN (EAN)	4064675533283	
Förp.	10 ST	

Reservavledare



- kompakt SPD för montering i applikation enligt NFPA 79
- inga extra överströmsskyddsanordningar behövs
- kortslutningsström (SCCR-klassning) upp till 200 kA
- provad enligt IEC/EN 61643-11 och UL 1449 4.Ed

Allmänna beställningsdata

Typ	VPU AC II US 0 480/50	Utförande
Art.nr.	3174810000	
GTIN (EAN)	4099987856034	
Förp.	1 ST	

VPU AC II US 3 R 480/50

Weidmüller Interface GmbH & Co. KG
Klingenbergstraße 26
D-32758 Detmold
Germany

Tillbehör

www.weidmueller.com

VPU-serien



Omfattande tillbehör för hela produktsortimentet

Allmänna beställningsdata

Typ	VPU LOCKING CLIP S	Utförande
Art.nr.	2735080000	
GTIN (EAN)	4050118826050	
Förp.	10 ST	