

SAIL-M12GM12W-5S5.0LBSN0.5

Weidmüller Interface GmbH & Co. KG
Klingenbergstraße 26
D-32758 Detmold
Germany

www.weidmueller.com

**Allmänna beställningsdata**

| | |
|------------|---|
| Utförande | Sensor/Aktuator-Ledning, Anslutningsledning, M12, Antal poler : 5, 5 m, stift, rakt – honkontakt, 90°, Skärmad: Ja, LED: Nej, Mantelmaterial: Polyolefin, molekulförnätad, Halogener: Nej, halogenfri, enligt IEC 60754 |
| Art.nr. | 3174410500 |
| Typ | SAIL-M12GM12W-5S5.0LBSN0.5 |
| GTIN (EAN) | 4099987887151 |
| Förp. | 1 items |

SAIL-M12GM12W-5S5.0LBSN0.5

Weidmüller Interface GmbH & Co. KG

Klingenbergstraße 26

D-32758 Detmold

Germany

www.weidmueller.com

Tekniska data

Mått och vikter

Nettovikt 450 g

Miljööverensstämmelse för produkt

| | |
|-------------------------------------|--------------------------------------|
| RoHS-kompatibilitetsstatus | Kompatibel med undantag |
| RoHS-undantag (om tillämpligt/känt) | 6c |
| REACH SVHC | Lead 7439-92-1 |
| SCIP | 1c533b66-fcff-4da5-b89f-fd555bf5cb55 |

Tekniska data för kabel

| | | | |
|-----------------------------|---|----------------------|-------------------------------|
| Kabellängd | 5 m | Mantelfärg | svart |
| Oljebeständighet | motsvarande IEC 60811:404 | Släpkedjetålighet | Nej |
| Ledararea | 0.5 mm ² | Skärmad | Ja |
| Halogener | Nej, halogenfri, enligt IEC 60754 | Isolering | Polyolefin |
| Flamhärdighet | According to EN 45545, HL1 - HL3, Enligt NFPA 130 | Mantelmateriäl | Polyolefin, molekylärförnätad |
| Konfigurerbar kabellängd | Nej | Hybridkabel | Nej |
| Bestrålning tvärbunden | Ja | Vridtålighet | 360 °/m |
| Temperaturområde, fast lagd | -40...125 °C | Säker mot svetsstänk | Nej |
| Antal poler | 5 | Ytterdiameter | 6.1 mm ± 0.2 mm |

Allmänna tekniska data

| | | | |
|------------------|-------------------------------|---------------------------|--|
| Kodering | A-kodad | Anslutningsgंगा | M12 |
| Kontaktyta | förgylld | LED | Nej |
| Utförande | stift, rakt - honkontakt, 90° | Kapslingsmaterial | PUR |
| Kontaktmaterial | CuZn35PB2 | Nominell spänning | 60 V |
| Märkström | 4 A | Skyddsklass | IP65, IP66, IP67, IP68, i åtdraget tillstånd |
| Material låsring | Mässing, förnicklad | Temperaturområde kapsling | -25...+80 °C |

Normer

Kontakt don Norm IEC 61076-2-101

Kontakt höger

Stickkontakt höger sida, M12, A-kodad, Antal poler: 5, honkontakt, vinklad 0°, skärmade

Kontakt vänster

Stickkontakt vänster sida, M12, A-kodad, Antal poler: 5, hankontakt, rak, skärmade

Klassificeringar

| | | | |
|-------------|-------------|-------------|-------------|
| ETIM 8.0 | EC001855 | ETIM 9.0 | EC001855 |
| ETIM 10.0 | EC001855 | ECLASS 14.0 | 27-06-03-11 |
| ECLASS 15.0 | 27-06-03-11 | | |

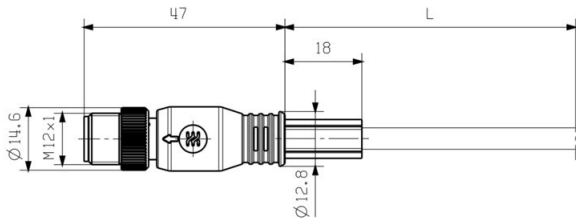
SAIL-M12GM12W-5S5.0LBSN0.5

Weidmüller Interface GmbH & Co. KG
 Klingenbergstraße 26
 D-32758 Detmold
 Germany

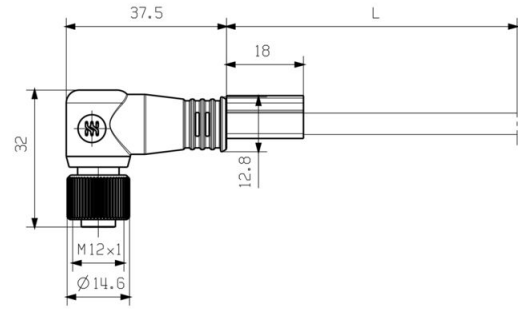
www.weidmueller.com

Ritningar

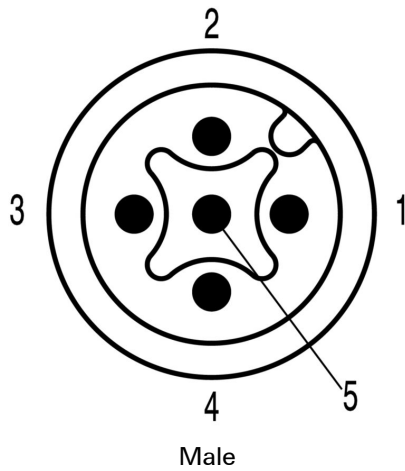
Profilritning



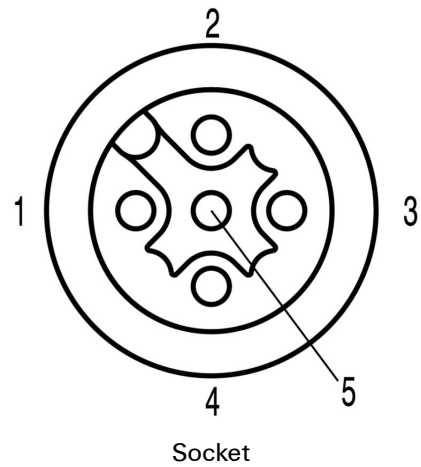
Profilritning



Polschema



Polschema



Kopplingsbild



SAIL-M12GM12W-5S5.0LBSN0.5

Weidmüller Interface GmbH & Co. KG
Klingenbergstraße 26
D-32758 Detmold
Germany

Ritningar

www.weidmueller.com

Det idealiska verktyget: Screwty® med momentfunktion



Light, securely screwed-in round plug-in connectors. Screwty set DM / VPE: 1 / Order No.: 1920000000 Adapters: M12, M12 F, M8, M8 F

SAIL-M12GM12W-5S5.0LBSN0.5

Weidmüller Interface GmbH & Co. KG
Klingenbergstraße 26
D-32758 Detmold
Germany

www.weidmueller.com

Tillbehör

Kapverktyg



Kapverktyg för ledare upp till 8 mm, 12 mm, 14 mm och 22 mm ytterdiameter. Den speciella knivgeometrin tillåter nypningsfri kapning av koppar- och aluminiumledare med minimal fysisk ansträngning. Kapverktygen (KT 8 till KT 22) levereras även med VDE- och GS-testad skyddsisolering upp till 1 000 V enligt EN/IEC 60900.

Allmänna beställningsdata

| | | |
|------------|----------------------------|-------------------------------|
| Typ | KT 8 | Utförande |
| Art.nr. | 9002650000 | Kapverktyg, Enhandskapverktyg |
| GTIN (EAN) | 4008190020163 | |
| Förp. | 1 ST | |

Verktyg



Avmantlingsverktyg för PVC-isolerade kablar

Allmänna beställningsdata

| | | |
|------------|----------------------------|-----------------------------|
| Typ | AM 12 | Utförande |
| Art.nr. | 9030060000 | Verktyg, Avmantlingsverktyg |
| GTIN (EAN) | 4008190337827 | |
| Förp. | 1 ST | |

Screwty® kabelförskruvningsverktyg med momentfunktion



Det perfekta verktyget för alla tillämpningar
Screwty® är det idealiska universalverktyget för åtdragning alla vanliga givar- och ställdonsledningar. Med Screwty® kommer man även lätt åt svåråtkomliga, runda kontaktdon. Utan stor kraft, bara med enkel vridning kan kontaktdon enkelt lossas och skruvas fast. Screwty® passar till de flesta ledningar och kontaktdon även från andra tillverkare (över 90 %) och är därmed unik och kan användas över hela världen. Screwty® består av ett handtag med en konventionell 1/4-tumsanslutning. Sålunda kan det användas för alla storlekar: för M12 och M8 runda anslutningsdon samt för M12F och M8F fritt konfektionerbara stickproppar och uttag, liksom för alla M23 stickproppar och uttag.

SAIL-M12GM12W-5S5.0LBSN0.5

Weidmüller Interface GmbH & Co. KG
Klingenbergstraße 26
D-32758 Detmold
Germany

www.weidmueller.com

Tillbehör

Allmänna beställningsdata

| | | |
|------------|----------------------------|--|
| Typ | SCREWTY-M12-DM | Utförande |
| Art.nr. | 1900001000 | Förskruvningsverktyg till formgjutna M12-ledningar |
| GTIN (EAN) | 4032248436408 | |
| Förp. | 1 ST | |
| Typ | SAI-SCREWTY BOX | Utförande |
| Art.nr. | 1939180000 | Förskruvningsverktyg |
| GTIN (EAN) | 4032248615506 | |
| Förp. | 1 ST | |

Verktyg



- Avisoleringsverktyg med automatisk självjustering
- För fintrådiga och massiva ledare
- Idealiskt lämplig för maskiner och anläggningar, järnvägs- och spårbunden trafik, vindkraft, robotteknik, explosionskydd samt marin-, offshore- och skeppsbyggnadssektorerna
- Avisoleringslängd justerbar med anslag
- Automatisk öppning av klämbacken efter avisolering
- Inga utfläktade kardeler
- Kan ställas in för olika isoleringstjocklekar
- Dubbelisolerade kablar i två processteg utan specialinställning
- Glappfri och självjusterande kappanordning
- Lång livslängd
- Optimerad ergonomisk design

Allmänna beställningsdata

| | | |
|------------|----------------------------|--------------------------------|
| Typ | STRIPPER 6-16 RED-LINE | Utförande |
| Art.nr. | 9203110000 | Avisolerings- och klippverktyg |
| GTIN (EAN) | 4032248541423 | |
| Förp. | 1 ST | |

SAIL-M12GM12W-5S5.0LBSN0.5

Weidmüller Interface GmbH & Co. KG
 Klingenbergstraße 26
 D-32758 Detmold
 Germany

Tillbehör

www.weidmueller.com

Neutral



TM-I är en erkänd och ackrediterad märkningstyp för trafiktekniska applikationer. Det finns olika skyltlängder för individuell märkning med långa teckensträngar. Enkel hantering av separering och installation tack vare projektetmärkningsfältet. Montage av hylsor i förväg och eftermontering av skyltar erbjuder utmärkt mångsidighet. Den speciella konturen för TM-I ger enkel montering och säkrar fast positionering. De är kompatibla med ett antal kommersiellt tillgängliga hylsor. Tack vare MultiCard-formatet kan skyltarna märkas snabbt och bekvämt med PrintJet CONNECT, plotter eller STI-stift.

- Enkel hantering av separering och installation tack vare projektetmärkningsfältet.
- Erkänd och ackrediterad märkning för trafiktekniska applikationer
- Montage av hylsor i förväg och eftermontering av skyltar erbjuder utmärkt mångsidighet
- Ej lämplig för påskrift med P-Ink eller STI-S filtstift tillsammans med CLI T hylsor. För specialtryck: Skicka en fil till oss av vår märkningsprogramvara M-Print PRO eller M-Print PRO Online (utan installation) för dina märkningsspecifikationer.

Allmänna beställningsdata

| | | |
|------------|----------------------------|--|
| Typ | TM-I 18 MC NE WS | Utförande |
| Art.nr. | 1718431044 | TM-I, Insats märkning, 1.5 - 22 mm, 18 x 4 mm, vit |
| GTIN (EAN) | 4008190349011 | |
| Förp. | 320 ST | |
| Typ | TM-I 18 MC NE GE | Utförande |
| Art.nr. | 1718431687 | TM-I, Insats märkning, 1.5 - 22 mm, 18 x 4 mm, gul |
| GTIN (EAN) | 4008190349028 | |
| Förp. | 320 ST | |