

SAIL-M12W-4S15LBSN0.5**Weidmüller Interface GmbH & Co. KG**

Klingenbergstraße 26

D-32758 Detmold

Germany

www.weidmueller.com**Allmänna beställningsdata**

Utförande	Sensor/Aktuator-Ledning, En ände utan kontakt, M12, Antal poler : 4, 15 m, stift, 90°, Skärmad: Ja, LED: Nej, Mantelmaterial: Polyolefin, molekylärförnätad, Halogener: Nej, halogenfri, enligt IEC 60754
Art.nr.	3165981500
Typ	SAIL-M12W-4S15LBSN0.5
GTIN (EAN)	4099987877350
Förp.	1 items

SAIL-M12W-4S15LBSN0.5

Weidmüller Interface GmbH & Co. KG

Klingenbergstraße 26

D-32758 Detmold

Germany

www.weidmueller.com

Tekniska data

Mått och vikter

Nettovikt 1200 g

Miljööverensstämmelse för produkt

RoHS-kompatibilitetsstatus	Kompatibel med undantag
RoHS-undantag (om tillämpligt/känt)	6c
REACH SVHC	Lead 7439-92-1
SCIP	1c533b66-fcff-4da5-b89f-fd555fbf5cb55

Tekniska data för kabel

Kabellängd	15 m	Mantelfärg	svart
Oljebeständighet	motsvarande IEC 60811:404	Släpkedjetålighet	Nej
Ledararea	0.5 mm ²	Skärmad	Ja
Halogener	Nej, halogenfri, enligt IEC 60754	Isolering	Polyolefin
Flamhärdighet	According to EN 45545, HL1 - HL3, Enligt NFPA 130	Mantelmateriäl	Polyolefin, molekylärförnätad
Konfigurerbar kabellängd	Nej	Hybridkabel	Nej
Bestrålning tvärbunden	Ja	Vridtålighet	360 °/m
Temperaturområde, fast lagd	-40...125 °C	Säker mot svetsstänk	Nej
Antal poler	4	Ytterdiameter	5.7 mm ± 0.2 mm

Allmänna tekniska data

Kodering	A-kodad	Anslutningsgänga	M12
Kontaktyta	förgylld	LED	Nej
Utförande	stift, 90°	Kapslingsmaterial	PUR
Kontaktmaterial	CuZn35PB2	Nominell spänning	250 V
Märckström	4 A	Skyddsklass	IP65, IP66, IP67, IP68, i åtdraget tillstånd
Material låsring	Mässing, förnicklad	Temperaturområde kapsling	-25...+80 °C

Normer

Kontaktton Norm IEC 61076-2-101

Kontakt höger

Stickkontakt höger fri ledarände

Kontakt vänster

Stickkontakt vänster sida, M12, A-kodad, Antal poler: 4, hankontakt, vinklad 0°, skärmade

Klassificeringar

ETIM 8.0	EC001855	ETIM 9.0	EC001855
ETIM 10.0	EC001855	ECLASS 14.0	27-06-03-11
ECLASS 15.0	27-06-03-11		

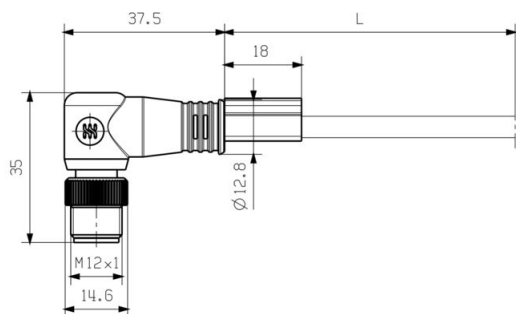
SAIL-M12W-4S15LBSN0.5

Weidmüller Interface GmbH & Co. KG
Klingenbergstraße 26
D-32758 Detmold
Germany

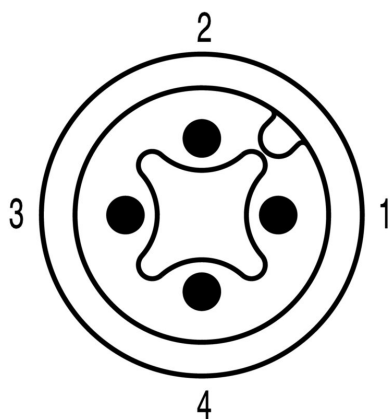
Ritningar

www.weidmueller.com

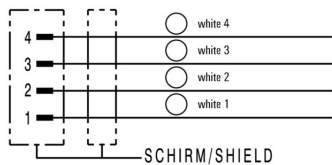
Profilritning



Polschema



Kopplingsbild



Ritningar

Det idealiska verktyget: Screwty® med momentfunktion



Light, securely screwed-in round plug-in connectors. Screwty set DM / VPE: 1 / Order No.: 1920000000 Adapters: M12, M12 F, M8, M8 F

SAIL-M12W-4S15LBSN0.5

Weidmüller Interface GmbH & Co. KG
Klingenbergstraße 26
D-32758 Detmold
Germany

www.weidmueller.com

Tillbehör

Kapverktyg



Kapverktyg för ledare upp till 8 mm, 12 mm, 14 mm och 22 mm ytterdiameter. Den speciella knivgeometrin tillåter nypningsfri kapning av koppar- och aluminiumledare med minimal fysisk ansträngning. Kapverktygen (KT 8 till KT 22) levereras även med VDE- och GS-testad skyddsisolering upp till 1 000 V enligt EN/IEC 60900.

Allmänna beställningsdata

Typ	KT 8	Utförande
Art.nr.	9002650000	Kapverktyg, Enhandskapverktyg
GTIN (EAN)	4008190020163	
Förp.	1 ST	

Verktyg



Avmantlingsverktyg för PVC-isolerade kablar

Allmänna beställningsdata

Typ	AM 12	Utförande
Art.nr.	9030060000	Verktyg, Avmantlingsverktyg
GTIN (EAN)	4008190337827	
Förp.	1 ST	

Screwty® kabelförskruvningsverktyg med momentfunktion



Det perfekta verktyget för alla tillämpningar
Screwty® är det idealiska universalverktyget för åtdragning alla vanliga givar- och ställdonsledningar. Med Screwty® kommer man även lätt åt svåråtkomliga, runda kontaktdon. Utan stor kraft, bara med enkel vridning kan kontaktdon enkelt lossas och skruvas fast. Screwty® passar till de flesta ledningar och kontaktdon även från andra tillverkare (över 90 %) och är därmed unik och kan användas över hela världen. Screwty® består av ett handtag med en konventionell 1/4-tumsanslutning. Sålunda kan det användas för alla storlekar: för M12 och M8 runda anslutningsdon samt för M12F och M8F fritt konfektionerbara stickproppar och uttag, liksom för alla M23 stickproppar och uttag.

SAIL-M12W-4S15LBSN0.5

Weidmüller Interface GmbH & Co. KG
 Klingenbergstraße 26
 D-32758 Detmold
 Germany

www.weidmueller.com

Tillbehör

Allmänna beställningsdata

Typ	SCREWTY-M12-DM	Utförande
Art.nr.	1900001000	Förskruvningsverktyg till formgjutna M12-ledningar
GTIN (EAN)	4032248436408	
Förp.	1 ST	
Typ	SAI-SCREWTY BOX	Utförande
Art.nr.	1939180000	Förskruvningsverktyg
GTIN (EAN)	4032248615506	
Förp.	1 ST	

Verktyg



- Avisoleringsverktyg med automatisk självjustering
- För fintrådiga och massiva ledare
- Idealiskt lämplig för maskiner och anläggningar, järnvägs- och spårbunden trafik, vindkraft, robotteknik, explosionskydd samt marin-, offshore- och skeppsbyggnadssektorerna
- Avisoleringslängd justerbar med anslag
- Automatisk öppning av klämbacken efter avisolering
- Inga utfläktade kardeler
- Kan ställas in för olika isoleringstjocklekar
- Dubbelisolerade kablar i två processteg utan specialinställning
- Glappfri och självjusterande kappanordning
- Lång livslängd
- Optimerad ergonomisk design

Allmänna beställningsdata

Typ	STRIPPER 6-16 RED-LINE	Utförande
Art.nr.	9203110000	Avisolerings- och klippverktyg
GTIN (EAN)	4032248541423	
Förp.	1 ST	

SAIL-M12W-4S15LBSN0.5

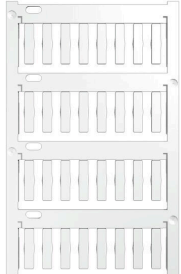
Weidmüller Interface GmbH & Co. KG

Klingenbergstraße 26
D-32758 Detmold
Germany

www.weidmueller.com

Tillbehör

Neutral



TM-I är en erkänd och ackrediterad märkningstyp för trafiktekniska applikationer. Det finns olika skyltlängder för individuell märkning med långa teckensträngar. Enkel hantering av separering och installation tack vare projektetmärkningsfältet. Montage av hylsor i förväg och eftermontering av skyltar erbjuder utmärkt mångsidighet. Den speciella konturen för TM-I ger enkel montering och säkrar fast positionering. De är kompatibla med ett antal kommersiellt tillgängliga hylsor. Tack vare MultiCard-formatet kan skyltarna märkas snabbt och bekvämt med PrintJet CONNECT, plotter eller STI-stift.

- Enkel hantering av separering och installation tack vare projektetmärkningsfältet.
- Erkänd och ackrediterad märkning för trafiktekniska applikationer
- Montage av hylsor i förväg och eftermontering av skyltar erbjuder utmärkt mångsidighet
- Ej lämplig för påskrift med P-Ink eller STI-S filtstift tillsammans med CLI T hylsor. För specialtryck: Skicka en fil till oss av vår märkningsprogramvara M-Print PRO eller M-Print PRO Online (utan installation) för dina märkningsspecifikationer.

Allmänna beställningsdata

Typ	TM-I 18 MC NE WS	Utförande
Art.nr.	1718431044	TM-I, Insats märkning, 1.5 - 22 mm, 18 x 4 mm, vit
GTIN (EAN)	4008190349011	
Förp.	320 ST	
Typ	TM-I 18 MC NE GE	Utförande
Art.nr.	1718431687	TM-I, Insats märkning, 1.5 - 22 mm, 18 x 4 mm, gul
GTIN (EAN)	4008190349028	
Förp.	320 ST	