

**HDC 16B SBU 2M32 BP****Weidmüller Interface GmbH & Co. KG**

Klingenbergstraße 26

D-32758 Detmold

Germany

www.weidmueller.com



Plastkapslingar är särskilt lämpliga för tillämpningar där metallernas motstånd inte räcker till. Dessutom är de kapslingar som visas här lättare och något billigare än vanliga kapslingar i aluminium. Det kan därför vara förnuftigt att använda plastkapslingar för tillämpningar där materialen inte behöver vara så robust. Tätheten är fortfarande IP65.

**Allmänna beställningsdata**

Utförande	HDC - kapsling, Installationsstorlek: 6, Skyddsklass: IP65, i ijackat tillstånd, Sockelkåpa, Tvärförregling på underdelen, Standard, Storlek på kabelinföringar: 2*M32, M 32, M 40
Art.nr.	<a href="#">3164420000</a>
Typ	HDC 16B SBU 2M32 BP
GTIN (EAN)	4099987800709
Förp.	1 items

## HDC 16B SBU 2M32 BP

Weidmüller Interface GmbH & Co. KG  
Klingenbergstraße 26  
D-32758 Detmold  
Germany

www.weidmueller.com

## Tekniska data

## Godkännanden

ROHS Uppfyllelse

## Mått och vikter

Djup	132 mm	Byggdjup (tum)	5.1968 inch
Höjd	81.5 mm	Bygghöjd (tum)	3.2087 inch
Bredd	57 mm	Byggbredd (tum)	2.2441 inch
Montagemått bredd	132 mm	Nettovikt	245 g

## Temperaturer

Gränsvärde, temperatur -40 °C ... 125 °C

## Miljööverensstämmelse för produkt

RoHS-kompatibilitetsstatus Kompatibel utan undantag  
REACH SVHC Nej mSvHC över 0,1 viktprocent

## Allmänna data

Brännbarhetsklass enligt UL 94 V-0 Yta obehandlad  
Skyddsklass IP65, i ijackat tillstånd

## Mått

Kabelingång m. gänga

## Utförande

Storlek på kabelinföringar	2*M32, M 32, M 40	Överdel/Underdel/Lock	lower part
Övertäckning	utan lock	Antal kabelingång uppe	0
Antal kabelingång på sidan	1	Utförande kapsling	Sockelkåpa
Utförande låssystem	Tvärförregling på underdelen	Byggform	Standard
Installationsstorlek	6	Kabelingång	m. gänga
Typ	Sockelkåpa	Bygelutförande	Överkopplingsbygel
Tätning	NBR	Gänga (inre)	M 32
Färg (RAL)	RAL 9011	BG	6
Lämplig för ModuPlug®	Nej		

## Klassificeringar

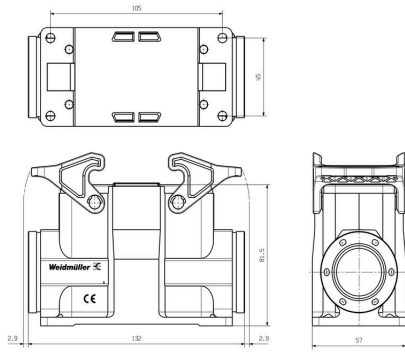
ETIM 8.0	EC000437	ETIM 9.0	EC000437
ETIM 10.0	EC000437	ECLASS 14.0	27-44-02-02
ECLASS 15.0	27-44-02-02		

**HDC 16B SBU 2M32 BP**

**Weidmüller Interface GmbH & Co. KG**  
Klingenbergstraße 26  
D-32758 Detmold  
Germany

**Ritningar**

[www.weidmueller.com](http://www.weidmueller.com)



## HDC 16B SBU 2M32 BP

Weidmüller Interface GmbH & Co. KG  
Klingenbergstraße 26  
D-32758 Detmold  
Germany

www.weidmueller.com

## Tillbehör

## Stickproppskåpa, kabelinföring på sidan



Plastkapslingar är särskilt lämpliga för tillämpningar där metallernas motstånd inte räcker till. Dessutom är de kapslingar som visas här lättare och något billigare än vanliga kapslingar i aluminium. Det kan därför vara förnuftigt att använda plastkapslingar för tillämpningar där materialen inte behöver vara så robust. Tätheten är fortfarande IP65.

## Allmänna beställningsdata

Typ	HDC 40D TSBU 1M32 BP	Utförande
Art.nr.	<a href="#">3107200000</a>	HDC - kapsling, Installationsstorlek: 6, Skyddsklass: IP65, i ijackat
GTIN (EAN)	4099987172127	tillstånd, Kabelingång på sidan, stickproppskåpa, Tvärförregling på
Förp.	1 ST	underdelen, hög, Storlek på kabelinföringar: M 32, M 40

## Stickproppskåpa, kabelinföring uppe

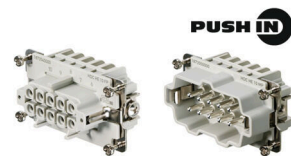


Plastkapslingar är särskilt lämpliga för tillämpningar där metallernas motstånd inte räcker till. Dessutom är de kapslingar som visas här lättare och något billigare än vanliga kapslingar i aluminium. Det kan därför vara förnuftigt att använda plastkapslingar för tillämpningar där materialen inte behöver vara så robust. Tätheten är fortfarande IP65.

## Allmänna beställningsdata

Typ	HDC 40D TOBU 1M32 BP	Utförande
Art.nr.	<a href="#">3164310000</a>	HDC - kapsling, Installationsstorlek: 6, Skyddsklass: IP65, i ijackat
GTIN (EAN)	4099987800181	tillstånd, Kabelingång ovasida, stickproppskåpa, Tvärförregling på
Förp.	1 ST	underdelen, hög, Storlek på kabelinföringar: M 32, M 40

## Byggstorlek 4



Anslutningsteknologin Push In är en direktanslutningsteknik. Den förbehandlade ledaren kan anslutas direkt i ledaranslutningen utan ytterligare hjälpmedel.

Antal poler: 10

Märkström: 16 A

Märkspänning: 500 V

Märkspänning enligt UL/CSA: 600 V AC/DC

## Allmänna beställningsdata

Typ	HDC HE 10 FP	Utförande
Art.nr.	<a href="#">1873540000</a>	HDC - Kontakt, Hylsa, 500 V, 16 A, Antal poler: 10, PUSH IN,
GTIN (EAN)	4032248458158	Installationsstorlek: 4
Förp.	1 ST	

**HDC 16B SBU 2M32 BP**

**Weidmüller Interface GmbH & Co. KG**  
Klingenbergstraße 26  
D-32758 Detmold  
Germany

[www.weidmueller.com](http://www.weidmueller.com)

**Tillbehör**

Typ	HDC HE 10 MP	Utförande
Art.nr.	<a href="#">1873550000</a>	HDC - Kontakt, Hane, 500 V, 16 A, Antal poler: 10, PUSH IN,
GTIN (EAN)	4032248458165	Installationsstorlek: 4
Förp.	1 ST	

**IP68-version**

Förutom det omfattande sortimentet av kapslingar erbjuder Weidmüller en rad kabelförskruvningar för de mest skiftande användningsändamål. Kabelförskruvningarna i mässing, plast och rostfritt stål uppfyller de varierande IP-kapslingsklasserna, för att passa alla industriella kapslingar. Beroende på kabelförskruvningarnas serie och användningsområde är kabelförskruvningarna godkända och testade enligt VDE, UL, UR, cULus, DNV GL eller EN 45545.

**Allmänna beställningsdata**

Typ	VG M32-1/K68	Utförande
Art.nr.	<a href="#">1909880000</a>	VG K (standard plastförskruvning), kabelförskruvning, Rak, M 32, 10
GTIN (EAN)	4032248536801	mm, OD min. 15 - OD max. 21 mm, IP54, IP66, IP67, IP68 - 5 bar (30
Förp.	20 ST	min.), Polyamid 6