

HDC 16B SBU 1M32 BP**Weidmüller Interface GmbH & Co. KG**

Klingenbergstraße 26

D-32758 Detmold

Germany

www.weidmueller.com



Plastkapslingar är särskilt lämpliga för tillämpningar där metallernas motstånd inte räcker till. Dessutom är de kapslingar som visas här lättare och något billigare än vanliga kapslingar i aluminium. Det kan därför vara förnuftigt att använda plastkapslingar för tillämpningar där materialen inte behöver vara så robust. Tätheten är fortfarande IP65.

Allmänna beställningsdata

Utförande	HDC - kapsling, Installationsstorlek: 6, Skyddsklass: IP65, i ijackat tillstånd, Sockelkåpa, Tvärförregling på underdelen, Standard, Storlek på kabelinföringar: M 32, M 40
Art.nr.	3164410000
Typ	HDC 16B SBU 1M32 BP
GTIN (EAN)	4099987800686
Förp.	1 items

HDC 16B SBU 1M32 BP

Weidmüller Interface GmbH & Co. KG
Klingenbergstraße 26
D-32758 Detmold
Germany

www.weidmueller.com

Tekniska data

Godkännanden

ROHS	Uppfyllelse
------	-------------

Mått och vikter

Djup	125 mm	Byggdjup (tum)	4.9212 inch
Höjd	81.5 mm	Bygghöjd (tum)	3.2087 inch
Bredd	57 mm	Byggbredd (tum)	2.2441 inch
Montagemått höjd	45 mm	Montagemått bredd	124.5 mm
Nettovikt	260 g		

Temperaturer

Gränsvärde, temperatur	-40 °C ... 125 °C
------------------------	-------------------

Miljööverensstämmelse för produkt

RoHS-kompatibilitetsstatus	Kompatibel utan undantag
REACH SVHC	Nej mSvHC över 0,1 viktprocent

Allmänna data

Brännbarhetsklass enligt UL 94	V-0	Yta	obehandlad
Skyddsklass	IP65, i ijackat tillstånd		

Mått

Kabelingång	m. gänga
-------------	----------

Utförande

Storlek på kabelinföringar	M 32, M 40	Överdel/Underdel/Lock	lower part
Övertäckning	utan lock	Antal kabelingång uppe	0
Antal kabelingång på sidan	1	Utförande kapsling	Socketkåpa
Utförande låssystem	Tvärförregling på underdelen	Byggform	Standard
Installationsstorlek	6	Kabelingång	m. gänga
Typ	Socketkåpa	Bygelutförande	Överkopplingsbygel
Tätning	NBR	Gänga (yttre)	M 32
Gänga (inre)	M 32	Färg (RAL)	RAL 9005
BG	6	Lämplig för ModuPlug®	Ja

Klassificeringar

ETIM 8.0	EC000437	ETIM 9.0	EC000437
ETIM 10.0	EC000437	ECLASS 14.0	27-44-02-02
ECLASS 15.0	27-44-02-02		

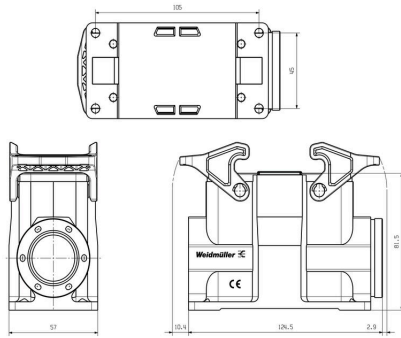
HDC 16B SBU 1M32 BP

Weidmüller Interface GmbH & Co. KG
Klingenbergstraße 26
D-32758 Detmold
Germany

Ritningar

www.weidmueller.com

Ritning



HDC 16B SBU 1M32 BP

Weidmüller Interface GmbH & Co. KG
Klingenbergstraße 26
D-32758 Detmold
Germany

www.weidmueller.com

Tillbehör

Stickproppskåpa, kabelinföring på sidan



Plastkapslingar är särskilt lämpliga för tillämpningar där metallernas motstånd inte räcker till. Dessutom är de kapslingar som visas här lättare och något billigare än vanliga kapslingar i aluminium. Det kan därför vara förnuftigt att använda plastkapslingar för tillämpningar där materialen inte behöver vara så robust. Tätheten är fortfarande IP65.

Allmänna beställningsdata

Typ	HDC 40D TSBU 1M32 BP	Utförande
Art.nr.	3107200000	HDC - kapsling, Installationsstorlek: 6, Skyddsklass: IP65, i ijackat
GTIN (EAN)	4099987172127	tillstånd, Kabelingång på sidan, stickproppskåpa, Tvärförregling på
Förp.	1 ST	underdelen, hög, Storlek på kabelinföringar: M 32, M 40

Stickproppskåpa, kabelinföring uppe

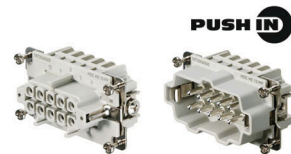


Plastkapslingar är särskilt lämpliga för tillämpningar där metallernas motstånd inte räcker till. Dessutom är de kapslingar som visas här lättare och något billigare än vanliga kapslingar i aluminium. Det kan därför vara förnuftigt att använda plastkapslingar för tillämpningar där materialen inte behöver vara så robust. Tätheten är fortfarande IP65.

Allmänna beställningsdata

Typ	HDC 40D TOBU 1M32 BP	Utförande
Art.nr.	3164310000	HDC - kapsling, Installationsstorlek: 6, Skyddsklass: IP65, i ijackat
GTIN (EAN)	4099987800181	tillstånd, Kabelingång ovasida, stickproppskåpa, Tvärförregling på
Förp.	1 ST	underdelen, hög, Storlek på kabelinföringar: M 32, M 40

Byggstorlek 4



Anslutningsteknologin Push In är en direktanslutningsteknik. Den förbehandlade ledaren kan anslutas direkt i ledaranslutningen utan ytterligare hjälpmedel.

Antal poler: 10

Märkström: 16 A

Märkspänning: 500 V

Märkspänning enligt UL/CSA: 600 V AC/DC

Allmänna beställningsdata

Typ	HDC HE 10 FP	Utförande
Art.nr.	1873540000	HDC - Kontakt, Hylsa, 500 V, 16 A, Antal poler: 10, PUSH IN,
GTIN (EAN)	4032248458158	Installationsstorlek: 4
Förp.	1 ST	

HDC 16B SBU 1M32 BP

Weidmüller Interface GmbH & Co. KG
 Klingenbergstraße 26
 D-32758 Detmold
 Germany

www.weidmueller.com

Tillbehör

Typ	HDC HE 10 MP	Utförande
Art.nr.	1873550000	HDC - Kontakt, Hane, 500 V, 16 A, Antal poler: 10, PUSH IN,
GTIN (EAN)	4032248458165	Installationsstorlek: 4
Förp.	1 ST	

IP68-version



Förutom det omfattande sortimentet av kapslingar erbjuder Weidmüller en rad kabelförskruvningar för de mest skiftande användningsändamål. Kabelförskruvningarna i mässing, plast och rostfritt stål uppfyller de varierande IP-kapslingsklasserna, för att passa alla industriella kapslingar. Beroende på kabelförskruvningarnas serie och användningsområde är kabelförskruvningarna godkända och testade enligt VDE, UL, UR, cULus, DNV GL eller EN 45545.

Allmänna beställningsdata

Typ	VG M32-1/K68	Utförande
Art.nr.	1909880000	VG K (standard plastförskruvning), kabelförskruvning, Rak, M 32, 10
GTIN (EAN)	4032248536801	mm, OD min. 15 - OD max. 21 mm, IP54, IP66, IP67, IP68 - 5 bar (30
Förp.	20 ST	min.), Polyamid 6