

**HDC 10B SBU 2M25 BP****Weidmüller Interface GmbH & Co. KG**

Klingenbergstraße 26

D-32758 Detmold

Germany

[www.weidmueller.com](http://www.weidmueller.com)

Plastkapslingar är särskilt lämpliga för tillämpningar där metallernas motstånd inte räcker till. Dessutom är de kapslingar som visas här lättare och något billigare än vanliga kapslingar i aluminium. Det kan därför vara förnuftigt att använda plastkapslingar för tillämpningar där materialen inte behöver vara så robust. Tätheten är fortfarande IP65.

**Allmänna beställningsdata**

Utförande	HDC - kapsling, Installationsstorlek: 4, Skyddsklass: IP65, i ijackat tillstånd, Sockelkåpa, Tvärförregling på underdelen, Standard, Storlek på kabelinföringar: 2*M25, M 25, M 32
Art.nr.	<a href="#">3164400000</a>
Typ	HDC 10B SBU 2M25 BP
GTIN (EAN)	4099987800662
Förp.	1 items

## HDC 10B SBU 2M25 BP

Weidmüller Interface GmbH & Co. KG  
Klingenbergstraße 26  
D-32758 Detmold  
Germany

www.weidmueller.com

## Tekniska data

## Godkännanden

ROHS	Uppfyllelse
------	-------------

## Mått och vikter

Djup	107 mm	Byggdjup (tum)	4.2126 inch
Höjd	81.5 mm	Bygghöjd (tum)	3.2087 inch
Bredd	57 mm	Byggbredd (tum)	2.2441 inch
Nettovikt	225 g		

## Temperaturer

Gränsvärde, temperatur	-40 °C ... 125 °C
------------------------	-------------------

## Miljööverensstämmelse för produkt

RoHS-kompatibilitetsstatus	Kompatibel utan undantag
REACH SVHC	Nej mSvHC över 0,1 viktprocent

## Allmänna data

Brännbarhetsklass enligt UL 94	V-0	Yta	Plastbelagd
Skyddsklass	IP65, i ijackat tillstånd		

## Mått

Kabelingång	m. gänga
-------------	----------

## Utförande

Storlek på kabelinföringar	2*M25, M 25, M 32	Överdel/Underdel/Lock	lower part
Övertäckning	utan lock	Antal kabelingång uppe	0
Antal kabelingång på sidan	2	Utförande kapsling	Sockelkåpa
Utförande låssystem	Tvärförregling på underdelen	Byggform	Standard
Installationsstorlek	4	Kabelingång	m. gänga
Typ	Sockelkåpa	Bygelutförande	Överkopplingsbygel
Tätning	NBR	Gänga (inre)	M 25
Färg (RAL)	RAL 9011	BG	4
Lämplig för ModuPlug®	Nej		

## Klassificeringar

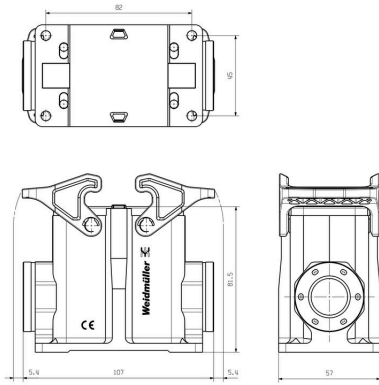
ETIM 8.0	EC000437	ETIM 9.0	EC000437
ETIM 10.0	EC000437	ECLASS 14.0	27-44-02-02
ECLASS 15.0	27-44-02-02		

**HDC 10B SBU 2M25 BP**

**Weidmüller Interface GmbH & Co. KG**  
Klingenbergstraße 26  
D-32758 Detmold  
Germany

**Ritningar**

[www.weidmueller.com](http://www.weidmueller.com)



## HDC 10B SBU 2M25 BP

**Weidmüller Interface GmbH & Co. KG**  
 Klingenbergstraße 26  
 D-32758 Detmold  
 Germany

## Tillbehör

www.weidmueller.com

## Stickproppskåpa, kabelinföring på sidan



Plastkapslingar är särskilt lämpliga för tillämpningar där metallernas motstånd inte räcker till. Dessutom är de kapslingar som visas här lättare och något billigare än vanliga kapslingar i aluminium. Det kan därför vara förnuftigt att använda plastkapslingar för tillämpningar där materialen inte behöver vara så robust. Tätheten är fortfarande IP65.

## Allmänna beställningsdata

Typ	HDC 24D TSBU 1M25 BP	Utförande
Art.nr.	<a href="#">3164360000</a>	HDC - kapsling, Installationsstorlek: 4, Skyddsklass: IP65, i ijacket tillstånd, Kabelingång på sidan, stickproppskåpa, Tvärförregling på underdelen, hög, Storlek på kabelinföringar: 1*M25, M 25, M 32
GTIN (EAN)	4099987800587	
Förp.	1 ST	
Typ	HDC 24D TSBU 1M32 BP	Utförande
Art.nr.	<a href="#">3107190000</a>	HDC - kapsling, Installationsstorlek: 4, Skyddsklass: IP65, i ijacket tillstånd, Kabelingång på sidan, stickproppskåpa, Tvärförregling på underdelen, hög, Storlek på kabelinföringar: M 32
GTIN (EAN)	4099987172103	
Förp.	1 ST	

## Stickproppskåpa, kabelinföring uppe



Plastkapslingar är särskilt lämpliga för tillämpningar där metallernas motstånd inte räcker till. Dessutom är de kapslingar som visas här lättare och något billigare än vanliga kapslingar i aluminium. Det kan därför vara förnuftigt att använda plastkapslingar för tillämpningar där materialen inte behöver vara så robust. Tätheten är fortfarande IP65.

## Allmänna beställningsdata

Typ	HDC 24D TOBU 1M32 BP	Utförande
Art.nr.	<a href="#">3164300000</a>	HDC - kapsling, Installationsstorlek: 4, Skyddsklass: IP65, i ijacket tillstånd, Kabelingång ovansida, stickproppskåpa, Tvärförregling på underdelen, hög, Storlek på kabelinföringar: M 32
GTIN (EAN)	4099987800167	
Förp.	1 ST	
Typ	HDC 24D TOBU 1M25 BP	Utförande
Art.nr.	<a href="#">3164340000</a>	HDC - kapsling, Installationsstorlek: 4, Skyddsklass: IP65, i ijacket tillstånd, Kabelingång ovansida, stickproppskåpa, Tvärförregling på underdelen, hög, Storlek på kabelinföringar: 1*M25, M 25, M 32
GTIN (EAN)	4099987800549	
Förp.	1 ST	

## HDC 10B SBU 2M25 BP

Weidmüller Interface GmbH &amp; Co. KG

Klingenbergstraße 26

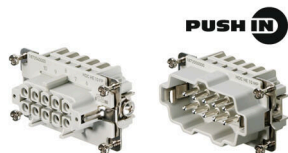
D-32758 Detmold

Germany

www.weidmueller.com

## Tillbehör

## Byggstorlek 4



Anslutningsteknologin Push In är en direktanslutningsteknik. Den förbehandlade ledaren kan anslutas direkt i ledaranslutningen utan ytterligare hjälpmedel.

Antal poler: 10

Märkström: 16 A

Märkspänning: 500 V

Märkspänning enligt UL/CSA: 600 V AC/DC

## Allmänna beställningsdata

Typ	HDC HE 10 FP	Utförande
Art.nr.	<a href="#">1873540000</a>	HDC - Kontakt, Hylsa, 500 V, 16 A, Antal poler: 10, PUSH IN,
GTIN (EAN)	4032248458158	Installationsstorlek: 4
Förp.	1 ST	
Typ	HDC HE 10 MP	Utförande
Art.nr.	<a href="#">1873550000</a>	HDC - Kontakt, Hane, 500 V, 16 A, Antal poler: 10, PUSH IN,
GTIN (EAN)	4032248458165	Installationsstorlek: 4
Förp.	1 ST	