

**HDC 10B SBU 1M25 BP****Weidmüller Interface GmbH & Co. KG**

Klingenbergstraße 26

D-32758 Detmold

Germany

www.weidmueller.com



Plastkapslingar är särskilt lämpliga för tillämpningar där metallernas motstånd inte räcker till. Dessutom är de kapslingar som visas här lättare och något billigare än vanliga kapslingar i aluminium. Det kan därför vara förnuftigt att använda plastkapslingar för tillämpningar där materialen inte behöver vara så robust. Tätheten är fortfarande IP65.

**Allmänna beställningsdata**

Utförande	HDC - kapsling, Installationsstorlek: 4, Skyddsklass: IP65, i ijackat tillstånd, Sockelkåpa, Tvärförregling på underdelen, Standard, Storlek på kabelinföringar: 1*M25, M 25, M 32
Art.nr.	<a href="#">3164390000</a>
Typ	HDC 10B SBU 1M25 BP
GTIN (EAN)	4099987800648
Förp.	1 items

## HDC 10B SBU 1M25 BP

Weidmüller Interface GmbH &amp; Co. KG

Klingenbergstraße 26

D-32758 Detmold

Germany

www.weidmueller.com

## Tekniska data

## Godkännanden

ROHS Uppfyllelse

## Mått och vikter

Djup	100.02 mm	Byggdjup (tum)	3.9378 inch
Höjd	81.5 mm	Bygghöjd (tum)	3.2087 inch
Bredd	57 mm	Byggbredd (tum)	2.2441 inch
Längd	100.02 mm	Bygglängd (tum)	3.9378 inch
Nettovikt	235 g		

## Temperaturer

Omgivningstemperatur -40 °C...125 °C

## Miljööverensstämmelse för produkt

RoHS-kompatibilitetsstatus Kompatibel utan undantag  
 REACH SVHC Nej mSvHC över 0,1 viktprocent

## Allmänna data

Brännbarhetsklass enligt UL 94 V-0 Yta obehandlad  
 Skyddsklass IP65, i jackat tillstånd

## Mått

Kabelingång m. gänga Längd kapsling 100.02 mm

## Utförande

Storlek på kabelinföringar	1*M25, M 25, M 32	Överdel/Underdel/Lock	lower part
Övertäckning	utan lock	Antal kabelingång uppe	0
Antal kabelingång på sidan	1	Anslutningstyp	Mångpoliga kontakdon
Utförande kapsling	Socketkåpa	Utförande låssystem	Tvärförregling på underdelen
Byggform	Standard	Installationsstorlek	4
Kabelingång	m. gänga	Typ	Socketkåpa
Bygelutförande	Överkopplingsbygel	Tätning	NBR
Gänga (yttre)	M 25	Gänga (inre)	M 25
Färg (RAL)	RAL 9005	BG	4
Lämplig för ModuPlug®	Ja		

## Klassificeringar

ETIM 8.0	EC000437	ETIM 9.0	EC000437
ETIM 10.0	EC000437	ECLASS 14.0	27-44-02-02
ECLASS 15.0	27-44-02-02		

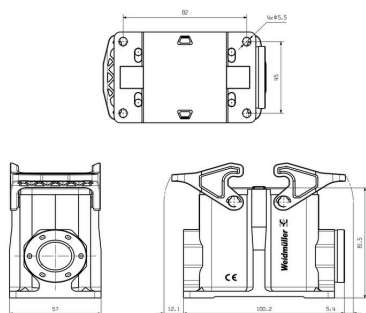
**HDC 10B SBU 1M25 BP**

**Weidmüller Interface GmbH & Co. KG**  
Klingenbergstraße 26  
D-32758 Detmold  
Germany

**Ritningar**

[www.weidmueller.com](http://www.weidmueller.com)

**Ritning**



## HDC 10B SBU 1M25 BP

**Weidmüller Interface GmbH & Co. KG**  
 Klingenbergstraße 26  
 D-32758 Detmold  
 Germany

## Tillbehör

www.weidmueller.com

## Stickproppskåpa, kabelinföring på sidan



Plastkapslingar är särskilt lämpliga för tillämpningar där metallernas motstånd inte räcker till. Dessutom är de kapslingar som visas här lättare och något billigare än vanliga kapslingar i aluminium. Det kan därför vara förnuftigt att använda plastkapslingar för tillämpningar där materialen inte behöver vara så robust. Tätheten är fortfarande IP65.

## Allmänna beställningsdata

Typ	HDC 24D TSBU 1M25 BP	Utförande
Art.nr.	<a href="#">3164360000</a>	HDC - kapsling, Installationsstorlek: 4, Skyddsklass: IP65, i ijacket
GTIN (EAN)	4099987800587	tillstånd, Kabelingång på sidan, stickproppskåpa, Tvärförregling på
Förp.	1 ST	underdelen, hög, Storlek på kabelinföringar: 1*M25, M 25, M 32
Typ	HDC 24D TSBU 1M32 BP	Utförande
Art.nr.	<a href="#">3107190000</a>	HDC - kapsling, Installationsstorlek: 4, Skyddsklass: IP65, i ijacket
GTIN (EAN)	4099987172103	tillstånd, Kabelingång på sidan, stickproppskåpa, Tvärförregling på
Förp.	1 ST	underdelen, hög, Storlek på kabelinföringar: M 40, M 32

## Stickproppskåpa, kabelinföring uppe



Plastkapslingar är särskilt lämpliga för tillämpningar där metallernas motstånd inte räcker till. Dessutom är de kapslingar som visas här lättare och något billigare än vanliga kapslingar i aluminium. Det kan därför vara förnuftigt att använda plastkapslingar för tillämpningar där materialen inte behöver vara så robust. Tätheten är fortfarande IP65.

## Allmänna beställningsdata

Typ	HDC 24D TOBU 1M32 BP	Utförande
Art.nr.	<a href="#">3164300000</a>	HDC - kapsling, Installationsstorlek: 4, Skyddsklass: IP65, i ijacket
GTIN (EAN)	4099987800167	tillstånd, Kabelingång ovansida, stickproppskåpa, Tvärförregling på
Förp.	1 ST	underdelen, hög, Storlek på kabelinföringar: M 32
Typ	HDC 24D TOBU 1M25 BP	Utförande
Art.nr.	<a href="#">3164340000</a>	HDC - kapsling, Installationsstorlek: 4, Skyddsklass: IP65, i ijacket
GTIN (EAN)	4099987800549	tillstånd, Kabelingång ovansida, stickproppskåpa, Tvärförregling på
Förp.	1 ST	underdelen, hög, Storlek på kabelinföringar: 1*M25, M 25, M 32

## HDC 10B SBU 1M25 BP

Weidmüller Interface GmbH &amp; Co. KG

Klingenbergstraße 26

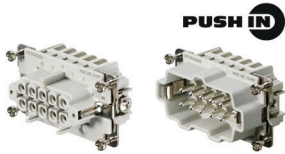
D-32758 Detmold

Germany

www.weidmueller.com

## Tillbehör

## Byggstorlek 4



Anslutningsteknologin Push In är en direktanslutningsteknik. Den förbehandlade ledaren kan anslutas direkt i ledaranslutningen utan ytterligare hjälpmedel.

Antal poler: 10

Märkström: 16 A

Märkspänning: 500 V

Märkspänning enligt UL/CSA: 600 V AC/DC

## Allmänna beställningsdata

Typ	HDC HE 10 FP	Utförande
Art.nr.	<a href="#">1873540000</a>	HDC - Kontakt, Hylsa, 500 V, 16 A, Antal poler: 10, PUSH IN,
GTIN (EAN)	4032248458158	Installationsstorlek: 4
Förp.	1 ST	
Typ	HDC HE 10 MP	Utförande
Art.nr.	<a href="#">1873550000</a>	HDC - Kontakt, Hane, 500 V, 16 A, Antal poler: 10, PUSH IN,
GTIN (EAN)	4032248458165	Installationsstorlek: 4
Förp.	1 ST	

## IP68-version



Förutom det omfattande sortimentet av kapslingar erbjuder Weidmüller en rad kabelförskruvningar för de mest skiftande användningsändamål.

Kabelförskruvningarna i mässing, plast och rostfritt stål uppfyller de varierande IP-kapslingsklasserna, för att passa alla industriella kapslingar.

Beroende på kabelförskruvningarnas serie och användningsområde är kabelförskruvningarna godkända och testade enligt VDE, UL, UR, cULus, DNV GL eller EN 45545.

## Allmänna beställningsdata

Typ	VG M25-1/K68	Utförande
Art.nr.	<a href="#">1909870000</a>	VG K (standard plastförskruvning), kabelförskruvning, Rak, M 25, 8
GTIN (EAN)	4032248536795	mm, OD min. 11 - OD max. 17 mm, IP54, IP66, IP67, IP68 - 5 bar (30
Förp.	50 ST	min.), Polyamid 6