

HDC 06B SBU 2M25 BP**Weidmüller Interface GmbH & Co. KG**

Klingenbergstraße 26

D-32758 Detmold

Germany

www.weidmueller.com



Plastkapslingar är särskilt lämpliga för tillämpningar där metallernas motstånd inte räcker till. Dessutom är de kapslingar som visas här lättare och något billigare än vanliga kapslingar i aluminium. Det kan därför vara förnuftigt att använda plastkapslingar för tillämpningar där materialen inte behöver vara så robust. Tätheten är fortfarande IP65.

Allmänna beställningsdata

Utförande	HDC - kapsling, Installationsstorlek: 4, Skyddsklass: IP65, i ijackat tillstånd, Sockelkåpa, Tvärförregling på underdelen, Standard, Storlek på kabelinföringar: 1*M25, M 25, M 32
Art.nr.	3164380000
Typ	HDC 06B SBU 2M25 BP
GTIN (EAN)	4099987800624
Förp.	1 items

HDC 06B SBU 2M25 BP

Weidmüller Interface GmbH & Co. KG
Klingenbergstraße 26
D-32758 Detmold
Germany

www.weidmueller.com

Tekniska data

Godkännanden

ROHS Uppfyllelse

Mått och vikter

Djup	96 mm	Byggdjup (tum)	3.7795 inch
Höjd	75.1 mm	Bygghöjd (tum)	2.9567 inch
Bredd	57 mm	Byggbredd (tum)	2.2441 inch
Nettovikt	225 g		

Temperaturer

Gränsvärde, temperatur -40 °C ... 125 °C

Miljööverensstämmelse för produkt

RoHS-kompatibilitetsstatus Kompatibel utan undantag
REACH SVHC Nej mSvHC över 0,1 viktprocent

Allmänna data

Brännbarhetsklass enligt UL 94	V-0	Yta	Plastbelagd
Skyddsklass	IP65, i ijackat tillstånd		

Mått

Kabelingång	m. gänga	Längd kapsling	96 mm
-------------	----------	----------------	-------

Utförande

Storlek på kabelinföringar	1*M25, M 25, M 32	Överdel/Underdel/Lock	lower part
Övertäckning	utan lock	Antal kabelingång uppe	0
Antal kabelingång på sidan	2	Utförande kapsling	Sockelkåpa
Utförande låssystem	Tvärförregling på underdelen	Byggform	Standard
Installationsstorlek	4	Kabelingång	m. gänga
Typ	Sockelkåpa	Bygelutförande	Överkopplingsbygel
Tätning	NBR	Gänga (inre)	M 25
Färg (RAL)	RAL 9011	BG	4
Lämplig för ModuPlug®	Nej		

Klassificeringar

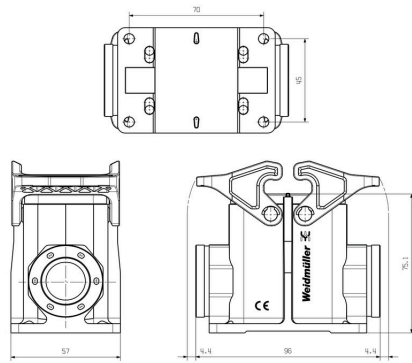
ETIM 8.0	EC000437	ETIM 9.0	EC000437
ETIM 10.0	EC000437	ECLASS 14.0	27-44-02-02
ECLASS 15.0	27-44-02-02		

HDC 06B SBU 2M25 BP

Weidmüller Interface GmbH & Co. KG
Klingenbergstraße 26
D-32758 Detmold
Germany

Ritningar

www.weidmueller.com



HDC 06B SBU 2M25 BP

Weidmüller Interface GmbH & Co. KG
 Klingenbergstraße 26
 D-32758 Detmold
 Germany

Tillbehör

www.weidmueller.com

Stickproppskåpa, kabelinföring på sidan



Plastkapslingar är särskilt lämpliga för tillämpningar där metallernas motstånd inte räcker till. Dessutom är de kapslingar som visas här lättare och något billigare än vanliga kapslingar i aluminium. Det kan därför vara förnuftigt att använda plastkapslingar för tillämpningar där materialen inte behöver vara så robust. Tätheten är fortfarande IP65.

Allmänna beställningsdata

Typ	HDC 16D TSBU 1M25 BP	Utförande
Art.nr.	3164350000	HDC - kapsling, Installationsstorlek: 3, Skyddsklass: IP65, i ijacket
GTIN (EAN)	4099987800563	tillstånd, Kabelingång på sidan, stickproppskåpa, Tvärförregling på
Förp.	1 ST	underdelen, Standard, Storlek på kabelinföringar: 1*M25, M 25, M 32
Typ	HDC 16D TSBU 1M32 BP	Utförande
Art.nr.	3107180000	HDC - kapsling, Installationsstorlek: 3, Skyddsklass: IP65, i ijacket
GTIN (EAN)	4099987172080	tillstånd, Kabelingång på sidan, stickproppskåpa, Längsbygel på
Förp.	1 ST	underdelen, hög, Storlek på kabelinföringar: M 32

Stickproppskåpa, kabelinföring uppe



Plastkapslingar är särskilt lämpliga för tillämpningar där metallernas motstånd inte räcker till. Dessutom är de kapslingar som visas här lättare och något billigare än vanliga kapslingar i aluminium. Det kan därför vara förnuftigt att använda plastkapslingar för tillämpningar där materialen inte behöver vara så robust. Tätheten är fortfarande IP65.

Allmänna beställningsdata

Typ	HDC 16D TOBU 1M25 BP	Utförande
Art.nr.	3164330000	HDC - kapsling, Installationsstorlek: 3, Skyddsklass: IP65, i ijacket
GTIN (EAN)	4099987800525	tillstånd, Kabelingång ovansida, stickproppskåpa, Tvärförregling på
Förp.	1 ST	underdelen, Standard, Storlek på kabelinföringar: M 25, M 32
Typ	HDC 16D TOBU 1M32 BP	Utförande
Art.nr.	3164290000	HDC - kapsling, Installationsstorlek: 3, Skyddsklass: IP65, i ijacket
GTIN (EAN)	4099987800143	tillstånd, Kabelingång ovansida, stickproppskåpa, Tvärförregling på
Förp.	1 ST	underdelen, Standard, Storlek på kabelinföringar: M 32

HDC 06B SBU 2M25 BP

Weidmüller Interface GmbH & Co. KG

Klingenbergstraße 26

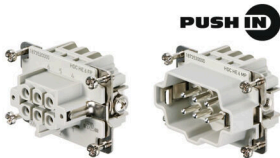
D-32758 Detmold

Germany

www.weidmueller.com

Tillbehör

Byggstorlek 3



Anslutningsteknologin Push In är en direktanslutningsteknik. Den förbehandlade ledaren kan anslutas direkt i ledaranslutningen utan ytterligare hjälpmedel.

Antal poler: 6

Märkström: 24 A

Märkspänning: 500 V

Nominell spänning enligt UL/CSA: 600 V AC/DC

Allmänna beställningsdata

Typ	HDC HE 6 FP	Utförande
Art.nr.	1873520000	HDC - Kontakt, Hylsa, 500 V, 24 A, Antal poler: 6, PUSH IN,
GTIN (EAN)	4032248457779	Installationsstorlek: 3
Förp.	1 ST	
Typ	HDC HE 6 MP	Utförande
Art.nr.	1873530000	HDC - Kontakt, Hane, 500 V, 24 A, Antal poler: 6, PUSH IN,
GTIN (EAN)	4032248457786	Installationsstorlek: 3
Förp.	1 ST	