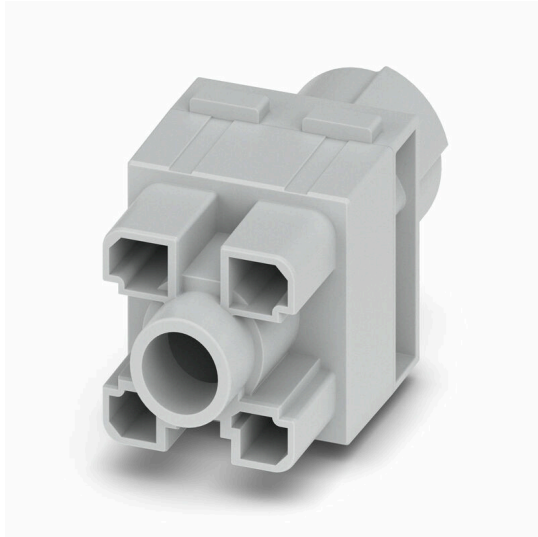


**HDC MHP 200 FC 2****Weidmüller Interface GmbH & Co. KG**

Klingenbergstraße 26

D-32758 Detmold

Germany

[www.weidmueller.com](http://www.weidmueller.com)**Flexibel**

De fyra modulstorlekarna ger individuella propplösningar som sparar en stor mängd utrymme. Den mindre delningen bidrar också till en optimerad design.

**Allmänna beställningsdata**

Utförande	Modul, 1000 V, 200 A, Antal poler: 1, Crimanslutning, Hylsa, Nödvändiga insticksplatser: 2
Art.nr.	<a href="#">3157250000</a>
Typ	HDC MHP 200 FC 2
GTIN (EAN)	4099987663472
Förp.	1 items

## HDC MHP 200 FC 2

Weidmüller Interface GmbH &amp; Co. KG

Klingenbergstraße 26

D-32758 Detmold

Germany

www.weidmueller.com

## Tekniska data

## Godkännanden

Godkännanden



ROHS

Uppfyllelse

## Mått och vikter

Djup	34 mm	Byggdjup (tum)	1.3386 inch
Höjd	59.6 mm	Bygghöjd (tum)	2.3465 inch
Bredd	34 mm	Byggbredd (tum)	1.3386 inch
Nettovikt	21 g		

## Temperaturer

Gränsvärde, temperatur -40 °C ... 125 °C

## Miljööverensstämmelse för produkt

RoHS-kompatibilitetsstatus	Kompatibel utan undantag
REACH SVHC	Nej mSvHC över 0,1 viktprocent

## Allmänna data

Antal poler	1	Brännbarhetsklass enligt UL 94	V-0
Isolationsmotstånd	10 <sup>12</sup> Ω	Stickcykler	≥ 500
Typ	Hylsa	Överspänningskategori	III
Nedsmutningsgrad	3	Grundläggande material	Polykarbonat, glasfiberförstärkt
Serie	ModuPlug	Märkspänning (DIN EN 61984)	1000 V
Märkspänning enligt UL/CSA	600 V	Märkstötspänning (DIN EN 61984)	8 kV
Märkström (DIN EN 61984)	200 A	Nödvändiga insticksplatser	2

## PE anslutningsdata

Anslutningstyp PE	Skruvanslutning via modulram
-------------------	------------------------------

## Utförande

Avisoleringslängd nominellt	19 mm	Anslutningstyp	Crimpanslutning
Ledardiameter, max.	70 mm <sup>2</sup>	Ledardiameter, min.	25 mm <sup>2</sup>

## Klassificeringar

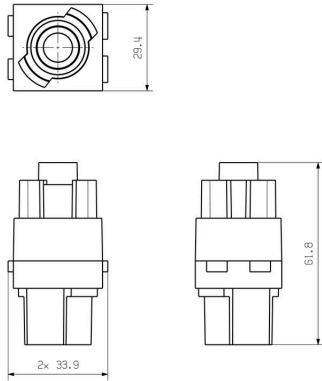
ETIM 8.0	EC000438	ETIM 9.0	EC000438
ETIM 10.0	EC000438	ECLASS 14.0	27-44-02-17
ECLASS 15.0	27-44-02-17		

**HDC MHP 200 FC 2**

**Weidmüller Interface GmbH & Co. KG**  
Klingenbergstraße 26  
D-32758 Detmold  
Germany

**Ritningar**

[www.weidmueller.com](http://www.weidmueller.com)



## HDC MHP 200 FC 2

**Weidmüller Interface GmbH & Co. KG**  
 Klingenbergstraße 26  
 D-32758 Detmold  
 Germany

www.weidmueller.com

## Tillbehör

## 200 A crimpkontakter

Crimping är en elektrisk och mekaniskt säker och pålitlig anslutning mellan ledare och kontakt. En idealisk crimpkontakt är gastät och korrosionstålig.



## Allmänna beställningsdata

Typ	HDC MHP200 F 16 2	Utförande
Art.nr.	<a href="#">3158630000</a>	Hylsa, Silver, 16 - 16 mm <sup>2</sup>
GTIN (EAN)	4099987671026	
Förp.	1 ST	
Typ	HDC MHP200 F 25 2	Utförande
Art.nr.	<a href="#">3157350000</a>	Hylsa, Silver, 25 - 25 mm <sup>2</sup>
GTIN (EAN)	4099987663571	
Förp.	1 ST	
Typ	HDC MHP200 F 35 2	Utförande
Art.nr.	<a href="#">3157360000</a>	Hylsa, Silver, 35 - 35 mm <sup>2</sup>
GTIN (EAN)	4099987663588	
Förp.	1 ST	
Typ	HDC MHP200 F 50 2	Utförande
Art.nr.	<a href="#">3157370000</a>	Hylsa, Silver, 50 - 50 mm <sup>2</sup>
GTIN (EAN)	4099987663595	
Förp.	1 ST	
Typ	HDC MHP200 F 70 2	Utförande
Art.nr.	<a href="#">3157380000</a>	Hylsa, Silver, 70 - 70 mm <sup>2</sup>
GTIN (EAN)	4099987663601	
Förp.	1 ST	

## Övrigt

Förutom industrkontakter inbegriper RockStar® lämpliga tillbehör för effektiv, funktionell och säker systemkabeldragning, t.ex. kodningssystem, skärmbyglar, täckplattor och reservtätningar



## Allmänna beställningsdata

Typ	HDC MHP200 REMOVAL TOOL	Utförande
Art.nr.	<a href="#">2617240000</a>	
GTIN (EAN)	4050118705430	
Förp.	1 ST	