

**SAIBWP-P-4A-4/8-P12****Weidmüller Interface GmbH & Co. KG**

Klingenbergstraße 26

D-32758 Detmold

Germany

[www.weidmueller.com](http://www.weidmueller.com)

Individuella kabellängder krävs ofta nuförtiden. För att uppfylla detta krav erbjuder Weidmüller ett brett utbud av kontaktdon för fri konfektionering.

Han- och hondelar för konfektionerbar montering för anslutningarna M8, M12, M16 och 7/8" som är mycket stabila och till exempel passar för maskinteknik. Kontakt-donet M12 erbjuder ett urval av 5 olika anslutningssystem.

**Allmänna beställningsdata**

Utförande	Fältanslutningsbar anslutning, M12 Push-Pull
Art.nr.	<a href="#">3153320000</a>
Typ	SAIBWP-P-4A-4/8-P12
GTIN (EAN)	4099987636193
Förp.	1 items

## SAIBWP-P-4A-4/8-P12

Weidmüller Interface GmbH & Co. KG  
Klingenbergstraße 26  
D-32758 Detmold  
Germany

www.weidmueller.com

## Technical data

## Godkännanden

Godkännanden



ROHS Uppfyllelse

## Mått och vikter

Bredd	49 mm	Byggbredd (tum)	1.9291 inch
Diameter	18.6 mm	Nettovikt	21 g

## Miljööverensstämmelse för produkt

RoHS-kompatibilitetsstatus	Kompatibel utan undantag
REACH SVHC	Nej mSvHC över 0,1 viktprocent

## Tekniska data för konfektionerbara kontaktdon

Antal poler	4		
Kodering	A-kodad		
Kontaktyta	Ni/Au		
Anslutningstyp	PUSH IN		
Kapslingsmaterial	PA 66		
Isolationsmotstånd	≥ 100 MΩ		
Kabelldiameter max.	8 mm		
Kabelldiameter min.	3 mm		
Kontaktmaterial	CuSn		
Ledardiameter, max.	0.75 mm <sup>2</sup>		
Ledardiameter, min.	0.14 mm <sup>2</sup>		
Märkström	4 A		
Skyddsklass	IP 65, IP67		
Stickcykler	≥ 100		
Nedsmutningsgrad	3		
Kontakttyp	Hona		
Märkspänning	Märkspänning	250 V	
	Spänningstyp	AC/DC	
	Märkspänning	60 V	
	Spänningstyp	DC	
Skärmanslutning	Nej		
Material låsring	Plast		
Temperaturområde kapsling	-40 ... +85 ° C		

## Allmänna data

Antal poler	4	Anslutning 1	M12
Anslutning 2	PUSH IN	Brännbarhetsklass enligt UL 94	V-0
Kapslingsmaterial	PA 66	Anslutningsgänga	M12 Push-Pull
Kontaktmaterial	CuSn	Kontaktyta	Ni/Au
Ledardiameter, entrådig, min. (AWG)	AWG 26	Ledardiameter, entrådig, max. (AWG)	AWG 18
Ledararea, fintrådig, min.	0.14 mm <sup>2</sup>	Ledardiameter, fintrådig, max.	0.75 mm <sup>2</sup>
Ledararea, fintrådig med ändhylsa DIN 46228/1, min.	0.08 mm <sup>2</sup>	Ledararea, fintrådig med ändhylsa DIN 46228/1, max.	0.5 mm <sup>2</sup>
Ledardiameter, entrådig min.	0.14 mm <sup>2</sup>	Ledardiameter, entrådig max.	0.75 mm <sup>2</sup>
Kontakthållare, material	PA	Avskärmning	Nej
Skyddsklass	IP 65, IP67	Stickcykler	≥ 100

**SAIBWP-P-4A-4/8-P12**

**Weidmüller Interface GmbH & Co. KG**  
Klingenbergstraße 26  
D-32758 Detmold  
Germany

[www.weidmueller.com](http://www.weidmueller.com)

**Technical data****Normer**

Kontaktidon Norm	IEC 61076-2-010, IEC 61076-2-101
------------------	-------------------------------------

**Klassificeringar**

ETIM 8.0	EC002635	ETIM 9.0	EC002635
ETIM 10.0	EC002635	ECLASS 14.0	27-44-01-16
ECLASS 15.0	27-44-01-16		

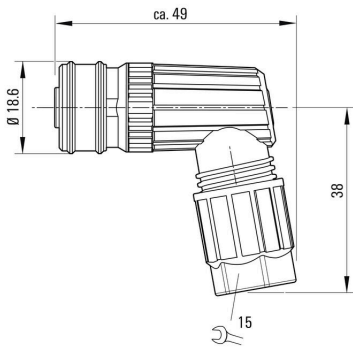
**SAIBWP-P-4A-4/8-P12**

**Weidmüller Interface GmbH & Co. KG**  
Klingenbergstraße 26  
D-32758 Detmold  
Germany

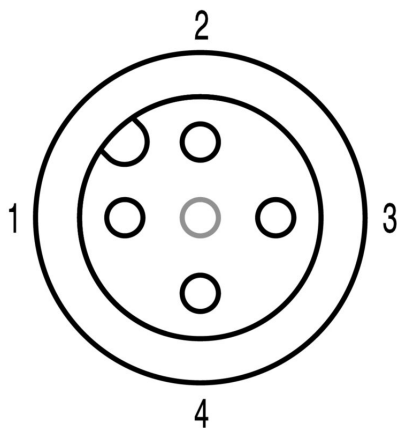
[www.weidmueller.com](http://www.weidmueller.com)

**Drawings**

**Profilritning**



**Polschema**



**SAIBWP-P-4A-4/8-P12**

**Weidmüller Interface GmbH & Co. KG**  
Klingenbergstraße 26  
D-32758 Detmold  
Germany

**Drawings**

[www.weidmueller.com](http://www.weidmueller.com)

