

SAISWP-P-4A-4/8-P12**Weidmüller Interface GmbH & Co. KG**

Klingenbergstraße 26

D-32758 Detmold

Germany

www.weidmueller.com



Individuella kabellängder krävs ofta nuförtiden. För att uppfylla detta krav erbjuder Weidmüller ett brett utbud av kontaktdon för fri konfektionering.

Han- och hondelar för konfektionerbar montering för anslutningarna M8, M12, M16 och 7/8" som är mycket stabila och till exempel passar för maskinteknik. Kontaktdonet M12 erbjuder ett urval av 5 olika anslutningssystem.

Allmänna beställningsdata

Utförande	Fältanslutningsbar anslutning, M12 Push-Pull
Art.nr.	3153300000
Typ	SAISWP-P-4A-4/8-P12
GTIN (EAN)	4099987636179
Förp.	1 items

SAISWP-P-4A-4/8-P12

Weidmüller Interface GmbH & Co. KG
Klingenbergstraße 26
D-32758 Detmold
Germany

www.weidmueller.com

Tekniska data

Godkännanden

Godkännanden



ROHS Uppfyllelse

Mått och vikter

Bredd	49 mm	Byggbredd (tum)	1.9291 inch
Diameter	19.9 mm	Nettovikt	12 g

Miljööverensstämmelse för produkt

RoHS-kompatibilitetsstatus	Kompatibel utan undantag
REACH SVHC	Nej mSvHC över 0,1 viktprocent

Tekniska data för konfektionerbara kontaktdon

Antal poler	4		
Kodering	A-kodad		
Kontaktyta	Ni/Au		
Anslutningstyp	PUSH IN		
Kapslingsmaterial	PA 66		
Isolationsmotstånd	≥ 100 MΩ		
Kabelldiameter max.	8 mm		
Kabelldiameter min.	3 mm		
Kontaktmaterial	CuSn		
Ledardiameter, max.	0.75 mm ²		
Ledardiameter, min.	0.14 mm ²		
Märkström	4 A		
Skyddsklass	IP65, IP67		
Stickcykler	≥ 100		
Nedsmutningsgrad	3		
Kontakttyp	Hane		
Märkspänning	Märkspänning	250 V	
	Spänningstyp	AC/DC	
	Märkspänning	60 V	
	Spänningstyp	DC	
Skärmanslutning	Nej		
Material låsring	Plast		
Temperaturområde kapsling	-40 ... +85 ° C		

Allmänna data

Antal poler	4	Anslutning 1	M12
Anslutning 2	PUSH IN	Brännbarhetsklass enligt UL 94	V-0
Kapslingsmaterial	PA 66	Anslutningsgänga	M12 Push-Pull
Kontaktmaterial	CuSn	Kontaktyta	Ni/Au
Ledardiameter, entrådig, min. (AWG)	AWG 26	Ledardiameter, entrådig, max. (AWG)	AWG 18
Ledararea, fintrådig, min.	0.14 mm ²	Ledardiameter, fintrådig, max.	0.75 mm ²
Ledararea, fintrådig med ändhylsa DIN 46228/1, min.	0.08 mm ²	Ledararea, fintrådig med ändhylsa DIN 46228/1, max.	0.5 mm ²
Ledardiameter, entrådig min.	0.14 mm ²	Ledardiameter, entrådig max.	0.75 mm ²
Kontakthållare, material	PA	Avskärmning	Nej
Skyddsklass	IP65, IP67	Stickcykler	≥ 100

Skapandedatum 15.03.2026 09:24:30 MEZ

Katalogversion / Ritningar

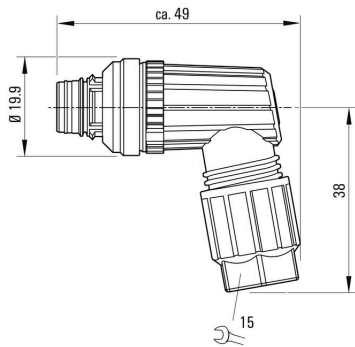
Tekniska data**Normer**

Kontaktidon Norm	IEC 61076-2-010, IEC 61076-2-101
------------------	-------------------------------------

Klassificeringar

ETIM 8.0	EC002635	ETIM 9.0	EC002635
ETIM 10.0	EC002635	ECLASS 14.0	27-44-01-16
ECLASS 15.0	27-44-01-16		

Profilritning



Polschema



SAISWP-P-4A-4/8-P12

Weidmüller Interface GmbH & Co. KG
Klingenbergstraße 26
D-32758 Detmold
Germany

Ritningar

www.weidmueller.com

