

SAISGP-M-4A-M12-WDF

Weidmüller Interface GmbH & Co. KG
Klingenbergstraße 26
D-32758 Detmold
Germany

www.weidmueller.com

**Allmänna beställningsdata**

Art.nr.	3150940000
Typ	SAISGP-M-4A-M12-WDF
GTIN (EAN)	4099987610865
Förp.	1 items

SAISGP-M-4A-M12-WDF

Weidmüller Interface GmbH & Co. KG
Klingenbergstraße 26
D-32758 Detmold
Germany

www.weidmueller.com

Tekniska data

Godkännanden

Godkännanden



ROHS	Uppfyllelse
UL File Number Search	UL-webbplats
Certifikat-Nr. (cULus)	E307231

Mått och vikter

Diameter	29 mm	Väggjocklek, max.	5 mm
Nettovikt	30 g		

Miljööverensstämmelse för produkt

RoHS-kompatibilitetsstatus	Kompatibel utan undantag
REACH SVHC	Nej mSvHC över 0,1 viktprocent

Tekniska data för konfektionerbara kontaktdon

Antal poler	4	
Kodering	A-kodad	
Kontaktyta	Ni/Au	
LED	Nej	
Anslutningstyp	PUSH IN	
Kapslingsmaterial	PA 66	
Isolationsmotstånd	≥ 100 MΩ	
Kabeldiameter max.	8 mm	
Kabeldiameter min.	4 mm	
Ledardiameter, max.	0.75 mm ²	
Ledardiameter, min.	0.14 mm ²	
Nominell spänning	48 V	
Märkström	4 A	
Skyddsklass	IP67	
Stickcykler	≥ 100	
Nedsmutsningsgrad	3	
Kontakttyp	Hane	
Märkspänning	Märkspänning	48 V
	Spänningstyp	AC
	Märkspänning	60 V
	Spänningstyp	DC
Skärmanslutning	Nej	
Material låsring	Zinkpressgjutning	
Temperaturområde kapsling	-40 ... +85 °C	

Normer

Kontaktdon Norm	IEC 61076-2-101
-----------------	-----------------

Tekniska data allmänt

Antal poler	4	Kodering	A-kodad
Anslutningsgånga	M12	Kontaktyta	Ni/Au
LED	Nej	Anslutningstyp	PUSH IN
Brännbarhetsklass enligt UL 94	V-0	Kapslingsmaterial	PA 66

Skapandedatum 03.05.2026 12:31:37 MEZ

Katalogversion / Ritningar

SAISGP-M-4A-M12-WDF

Weidmüller Interface GmbH & Co. KG
 Klingenbergstraße 26
 D-32758 Detmold
 Germany

www.weidmueller.com

Tekniska data

Isolationsmotstånd	≥ 100 MΩ	Ledardiameter, entrådig max.	0.75 mm ²
Ledardiameter, entrådig min.	0.14 mm ²	Ledardiameter, fintrådig, max.	0.75 mm ²
Ledararea, fintrådig, min.	0.14 mm ²	Nominell spänning	48 V
Märkström	4 A	Skyddsklass	IP67
Stickcykler	≥ 100	Nedsmutningsgrad	3
Material låsring	Zinkpressgjutning	Temperaturområde kapsling	-40 ... +85 ° C

Klassificeringar

ETIM 8.0	EC002635	ETIM 9.0	EC002635
ETIM 10.0	EC002635	ECLASS 14.0	27-44-01-16
ECLASS 15.0	27-44-01-16		

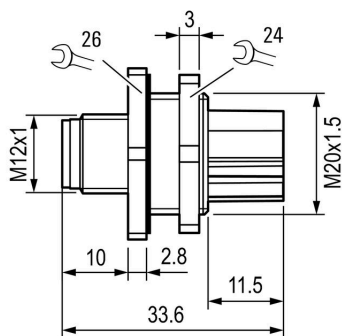
SAISGP-M-4A-M12-WDF

Weidmüller Interface GmbH & Co. KG
Klingenbergstraße 26
D-32758 Detmold
Germany

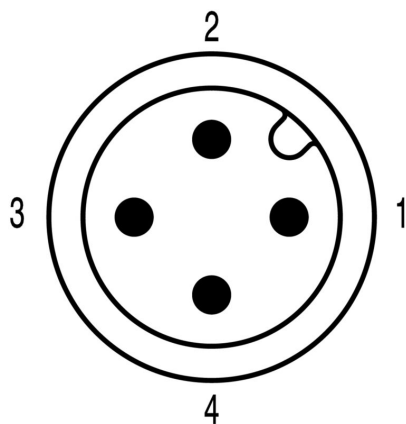
Ritningar

www.weidmueller.com

Profilritning



Polschema

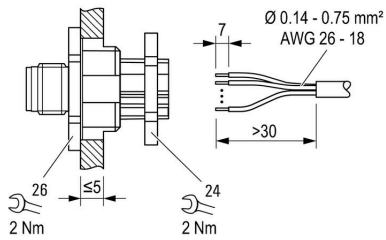


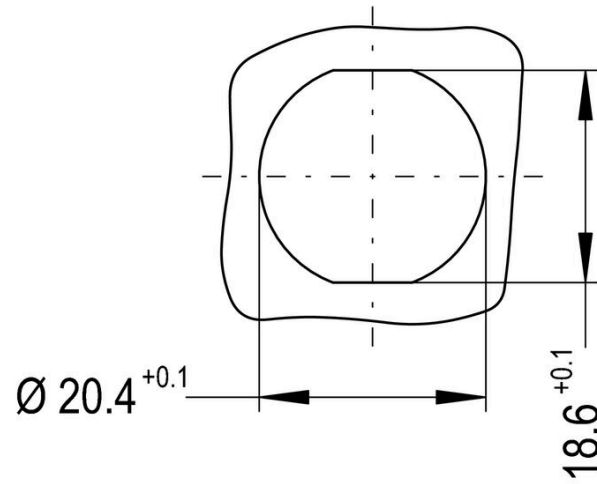
SAISGP-M-4A-M12-WDF

Weidmüller Interface GmbH & Co. KG
Klingenbergstraße 26
D-32758 Detmold
Germany

Ritningar

www.weidmueller.com





Tillbehör**Mässingmuttrar till EMV**

Kabelförskruvningsportföljen avrundas med ett stort antal tillbehör.

Allmänna beställningsdata

Typ	SKMU EMV M20	Utförande
Art.nr.	1777630000	SKMU MS EMV (kontramutter i mässing – EMC), Kontramutter, M 20,
GTIN (EAN)	4032248 157907	3.6 mm, Mässing, förnicklad
Förp.	100 ST	