

HDC 24B TSS 1M40G ATEX**Weidmüller Interface GmbH & Co. KG**

Klingenbergstraße 26

D-32758 Detmold

Germany

www.weidmueller.com

Alternativet att separera kablar i zon 2 som uppfyller följande ATEX-godkännanden: T II 3G Ex ec IIC T6 Gc eller IECEX: Ex ec IIC T6 Gc förenklar installation, service och möjliggör bättre förberedelser. Godkända anslutningar som erbjuds här måste alltid användas komplett med motsvarande godkända kapslingar och insatser och får endast kopplas bort utan last.

Allmänna beställningsdata

Utförande	HDC - kapsling, Installationsstorlek: 8, Skyddsklass: IP55, stickproppskåpa, Klämblygelanslutning, Standard, Storlek på kabelinföringar: M 40
Art.nr.	3140040000
Typ	HDC 24B TSS 1M40G ATEX
GTIN (EAN)	4099987382403
Förp.	1 items

HDC 24B TSS 1M40G ATEX

Weidmüller Interface GmbH & Co. KG

Klingenbergstraße 26

D-32758 Detmold

Germany

www.weidmueller.com

Tekniska data

Godkännanden

Godkännanden



Mått och vikter

Djup	191 mm	Byggdjup (tum)	7.5197 inch
Höjd	111 mm	Bygghöjd (tum)	4.3701 inch
Bredd	58 mm	Byggbredd (tum)	2.2835 inch
Nettovikt	647 g		

Temperaturer

Omgivningstemperatur	-20 °C...40 °C	Gränsvärde, temperatur	-20 °C ... 80 °C
----------------------	----------------	------------------------	------------------

Miljööverensstämmelse för produkt

RoHS-kompatibilitetsstatus	Kompatibel utan undantag
REACH SVHC	Nej mSvHC över 0,1 viktprocent

Allmänna data

Åtdragningsmoment	6.5 Nm	Utförande kapsling	stickproppskåpa
Installationsstorlek	8	Brännbarhetsklass enligt UL 94	V-0
Färgkod	grå	Kapslingsmaterial	Aluminiumpressgjutgods
Yta	övriga	Typ	Stickkontakt
Halogenfri	false	EMC-kapslingar	Ja
BG	8	Material låselement	Rostfritt stål
Skyddsklass	IP55		

Mått

Bredd	58 mm
-------	-------

Märkdata IECEX/ATEX

Certifikat nr. (IECEX)	TUEV24ATEX9197X	Certifikat nr. (ATEX)	IECEXUR24.0077X
------------------------	-----------------	-----------------------	-----------------

Utförande

Installationsstorlek	8	Yta	övriga
BG	8		

Klassificeringar

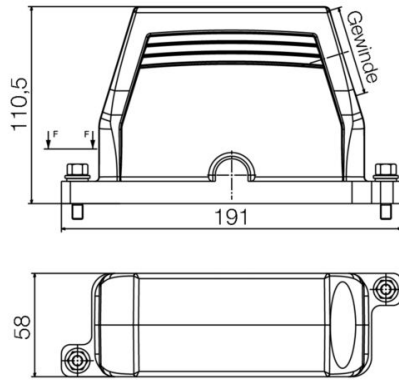
ETIM 8.0	EC000437	ETIM 9.0	EC000437
ETIM 10.0	EC000437	ECLASS 14.0	27-44-02-02
ECLASS 15.0	27-44-02-02		

HDC 24B TSS 1M40G ATEX

Weidmüller Interface GmbH & Co. KG
Klingenbergstraße 26
D-32758 Detmold
Germany

Ritningar

www.weidmueller.com



HDC 24B TSS 1M40G ATEX

Weidmüller Interface GmbH & Co. KG
 Klingenbergstraße 26
 D-32758 Detmold
 Germany

www.weidmueller.com

Tillbehör

Byggstorlek 8 (24B)



Alternativet att separera kablar i zon 2 som uppfyller följande ATEX-godkännanden: T II 3G Ex ec IIC T6 Gc eller IECEX: Ex ec IIC T6 Gc förenklar installation, service och möjliggör bättre förberedelser. Godkända anslutningar som erbjuds här måste alltid användas komplett med motsvarande godkända kapslingar och insatser och får endast kopplas bort utan last.

Allmänna beställningsdata

Typ	HDC 24B SS 1M40G ATEX	Utförande
Art.nr.	3139880000	HDC - kapsling, Installationsstorlek: 8, Skyddsklass: IP55, Sockelkåpa,
GTIN (EAN)	4099987382243	Klämbygelanslutning, Standard, Storlek på kabelinföringar: M 40
Förp.	1 ST	
Typ	HDC 24B SS 2M40G ATEX	Utförande
Art.nr.	3139890000	HDC - kapsling, Installationsstorlek: 8, Skyddsklass: IP55, Sockelkåpa,
GTIN (EAN)	4099987382250	Klämbygelanslutning, Standard, Storlek på kabelinföringar: M 40
Förp.	1 ST	
Typ	HDC 24B AS ATEX	Utförande
Art.nr.	3139930000	HDC - kapsling, Installationsstorlek: 8, Skyddsklass: IP55, Chassikåpa,
GTIN (EAN)	4099987382298	Klämbygelanslutning, Standard, Storlek på kabelinföringar: none
Förp.	1 ST	

Dim. 8



**IECEX
ATEX**

Alternativet att separera kablar i zon 2 som uppfyller följande ATEX-godkännanden: T II 3G Ex ec IIC T6 Gc eller IECEX: Ex ec IIC T6 Gc förenklar installation, service och möjliggör bättre förberedelser. Godkända anslutningar som erbjuds här måste alltid användas komplett med motsvarande godkända kapslingar och insatser och får endast kopplas bort utan last.

Allmänna beställningsdata

Typ	HDC HDD 48 FC EX 1500	Utförande
Art.nr.	3116690000	HDC - Kontakt, Hylsa, 1500 V, Antal poler: 48, Crimpanslutning,
GTIN (EAN)	4099987235914	Installationsstorlek: 8
Förp.	1 ST	
Typ	HDC HDD 48 MC EX 1500	Utförande
Art.nr.	3116670000	HDC - Kontakt, Hane, 1500 V, Antal poler: 48, Crimpanslutning,
GTIN (EAN)	4099987235792	Installationsstorlek: 8
Förp.	1 ST	
Typ	HDC HDD 56 FC EX 1000	Utförande
Art.nr.	3116680000	HDC - Kontakt, Hylsa, 1000 V, Antal poler: 56, Crimpanslutning,
GTIN (EAN)	4099987235907	Installationsstorlek: 8
Förp.	1 ST	

HDC 24B TSS 1M40G ATEX

Weidmüller Interface GmbH & Co. KG
Klingenbergstraße 26
D-32758 Detmold
Germany

Tillbehör

www.weidmueller.com

Typ	HDC HDD 56 MC EX 1000	Utförande
Art.nr.	3116660000	HDC - Kontakt, Hane, 1000 V, Antal poler: 56, Crimpanslutning,
GTIN (EAN)	4099987235785	Installationsstorlek: 8
Förp.	1 ST	