

HDC 16B TSS 1M32G ATEX**Weidmüller Interface GmbH & Co. KG**

Klingenbergstraße 26

D-32758 Detmold

Germany

www.weidmueller.com

Alternativet att separera kablar i zon 2 som uppfyller följande ATEX-godkännanden: T II 3G Ex ec IIC T6 Gc eller IECEX: Ex ec IIC T6 Gc förenklar installation, service och möjliggör bättre förberedelser. Godkända anslutningar som erbjuds här måste alltid användas komplett med motsvarande godkända kapslingar och insatser och får endast kopplas bort utan last.

Allmänna beställningsdata

Utförande	HDC - kapsling, Installationsstorlek: 6, Skyddsklass: IP55, stickproppskåpa, Klämygelanslutning, Standard, Storlek på kabelinföringar: M 32
Art.nr.	3140000000
Typ	HDC 16B TSS 1M32G ATEX
GTIN (EAN)	4099987382366
Förp.	1 items

HDC 16B TSS 1M32G ATEX

Weidmüller Interface GmbH & Co. KG

Klingenbergstraße 26

D-32758 Detmold

Germany

www.weidmueller.com

Tekniska data

Godkännanden

Godkännanden



Mått och vikter

Djup	164 mm	Byggdjup (tum)	6.4567 inch
Höjd	111 mm	Bygghöjd (tum)	4.3701 inch
Bredd	58 mm	Byggbredd (tum)	2.2835 inch
Nettovikt	523.6 g		

Temperaturer

Omgivningstemperatur	-20 °C...40 °C	Gränsvärde, temperatur	-20 °C ... 80 °C
----------------------	----------------	------------------------	------------------

Miljööverensstämmelse för produkt

RoHS-kompatibilitetsstatus	Kompatibel utan undantag
REACH SVHC	Nej mSvHC över 0,1 viktprocent

Allmänna data

Åtdragningsmoment	6.5 Nm	Utförande kapsling	stickproppskåpa
Installationsstorlek	6	Brännbarhetsklass enligt UL 94	V-0
Färgkod	grå	Kapslingsmaterial	Aluminiumpressgjutgods
Yta	övriga	Typ	Stickkontakt
Halogenfri	false	EMC-kapslingar	Ja
BG	6	Material låselement	Rostfritt stål
Skyddsklass	IP55		

Mått

Bredd	58 mm
-------	-------

Märkdata IECEx/ATEX

Certifikat nr. (IECEX)	TUEV24ATEX9197X	Certifikat nr. (ATEX)	IECEXUR24.0077X
------------------------	-----------------	-----------------------	-----------------

Utförande

Installationsstorlek	6	Yta	övriga
BG	6		

Klassificeringar

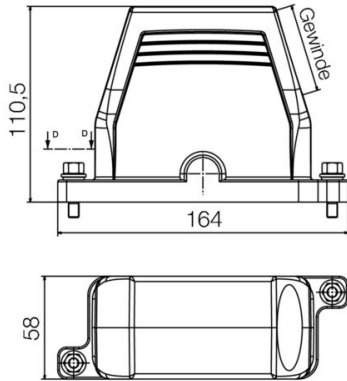
ETIM 8.0	EC000437	ETIM 9.0	EC000437
ETIM 10.0	EC000437	ECLASS 14.0	27-44-02-02
ECLASS 15.0	27-44-02-02		

HDC 16B TSS 1M32G ATEX

Weidmüller Interface GmbH & Co. KG
Klingenbergstraße 26
D-32758 Detmold
Germany

Ritningar

www.weidmueller.com



HDC 16B TSS 1M32G ATEX

Weidmüller Interface GmbH & Co. KG
 Klingenbergstraße 26
 D-32758 Detmold
 Germany

www.weidmueller.com

Tillbehör

Byggstorlek 6 (16B)



Alternativet att separera kablar i zon 2 som uppfyller följande ATEX-godkännanden: T II 3G Ex ec IIC T6 Gc eller IECEX: Ex ec IIC T6 Gc förenklar installation, service och möjliggör bättre förberedelser. Godkända anslutningar som erbjuds här måste alltid användas komplett med motsvarande godkända kapslingar och insatser och får endast kopplas bort utan last.

Allmänna beställningsdata

Typ	HDC 16B SS 1M32G ATEX	Utförande
Art.nr.	3139870000	HDC - kapsling, Installationsstorlek: 6, Skyddsklass: IP55, Sockelkåpa,
GTIN (EAN)	4099987382236	Klämbygelanslutning, Standard, Storlek på kabelinföringar: M 32
Förp.	1 ST	
Typ	HDC 16B AS ATEX	Utförande
Art.nr.	3139920000	HDC - kapsling, Installationsstorlek: 6, Skyddsklass: IP55, Chassikåpa,
GTIN (EAN)	4099987382281	Klämbygelanslutning, Standard, Storlek på kabelinföringar: none
Förp.	1 ST	

Dim. 6



**IECEX
ATEX**

Alternativet att separera kablar i zon 2 som uppfyller följande ATEX-godkännanden: T II 3G Ex ec IIC T6 Gc eller IECEX: Ex ec IIC T6 Gc förenklar installation, service och möjliggör bättre förberedelser. Godkända anslutningar som erbjuds här måste alltid användas komplett med motsvarande godkända kapslingar och insatser och får endast kopplas bort utan last.

Allmänna beställningsdata

Typ	HDC HDD 24 FC EX 1500	Utförande
Art.nr.	3116650000	HDC - Kontakt, Hylsa, 1500 V, Antal poler: 24, Crimpanslutning,
GTIN (EAN)	4099987235778	Installationsstorlek: 6
Förp.	1 ST	
Typ	HDC HDD 24 MC EX 1500	Utförande
Art.nr.	3116630000	HDC - Kontakt, Hane, 1500 V, Antal poler: 24, Crimpanslutning,
GTIN (EAN)	4099987235754	Installationsstorlek: 6
Förp.	1 ST	
Typ	HDC HDD 32 FC EX 1000	Utförande
Art.nr.	3116640000	HDC - Kontakt, Hylsa, 1000 V, Antal poler: 32, Crimpanslutning,
GTIN (EAN)	4099987235761	Installationsstorlek: 6
Förp.	1 ST	
Typ	HDC HDD 32 MC EX 1000	Utförande
Art.nr.	3116620000	HDC - Kontakt, Hane, 1000 V, Antal poler: 32, Crimpanslutning,
GTIN (EAN)	4099987235747	Installationsstorlek: 6
Förp.	1 ST	