

HDC 10B TOS 1M32G ATEX**Weidmüller Interface GmbH & Co. KG**

Klingenbergstraße 26

D-32758 Detmold

Germany

www.weidmueller.com

Alternativet att separera kablar i zon 2 som uppfyller följande ATEX-godkännanden: T II 3G Ex ec IIC T6 Gc eller IECEX: Ex ec IIC T6 Gc förenklar installation, service och möjliggör bättre förberedelser. Godkända anslutningar som erbjuds här måste alltid användas komplett med motsvarande godkända kapslingar och insatser och får endast kopplas bort utan last.

Allmänna beställningsdata

Utförande	HDC - kapsling, Installationsstorlek: 4, Skyddsklass: IP55, stickproppskåpa, Klämbygelslutning, Standard, Storlek på kabelinföringar: M 32
Art.nr.	3139960000
Typ	HDC 10B TOS 1M32G ATEX
GTIN (EAN)	4099987382328
Förp.	1 items

HDC 10B TOS 1M32G ATEX

Weidmüller Interface GmbH & Co. KG
Klingenbergstraße 26
D-32758 Detmold
Germany

www.weidmueller.com

Technical data

Godkännanden

Godkännanden



Mått och vikter

Djup	144 mm	Byggdjup (tum)	5.6693 inch
Höjd	101 mm	Bygghöjd (tum)	3.9764 inch
Bredd	58 mm	Byggbredd (tum)	2.2835 inch
Nettovikt	476 g		

Temperaturer

Omgivningstemperatur	-20 °C...40 °C	Gränsvärde, temperatur	-20 °C ... 80 °C
----------------------	----------------	------------------------	------------------

Miljööverensstämmelse för produkt

RoHS-kompatibilitetsstatus	Kompatibel utan undantag
REACH SVHC	Nej mSvHC över 0,1 viktprocent

Allmänna data

Utförande kapsling	stickproppskåpa	Installationsstorlek	4
Brännbarhetsklass enligt UL 94	V-0	Färgkod	grå
Yta	övriga	Typ	Stickkontakt
Halogenfri	false	BG	4
Skyddsklass	IP55		

Mått

Bredd	58 mm
-------	-------

Märkdata IECEX/ATEX

Certifikat nr. (IECEX)	TUEV24ATEX9197X	Certifikat nr. (ATEX)	IECEXTUR24.0077X
------------------------	-----------------	-----------------------	------------------

Utförande

Installationsstorlek	4	Yta	övriga
BG	4		

Klassificeringar

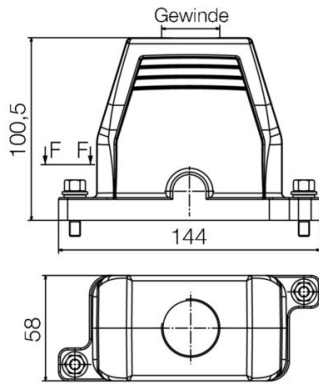
ETIM 8.0	EC000437	ETIM 9.0	EC000437
ETIM 10.0	EC000437	ECLASS 14.0	27-44-02-02
ECLASS 15.0	27-44-02-02		

HDC 10B TOS 1M32G ATEX

Weidmüller Interface GmbH & Co. KG
Klingenbergstraße 26
D-32758 Detmold
Germany

Drawings

www.weidmueller.com



HDC 10B TOS 1M32G ATEX

Weidmüller Interface GmbH & Co. KG
 Klingenbergstraße 26
 D-32758 Detmold
 Germany

www.weidmueller.com

Accessories

Byggstorlek 4 (10B)



Alternativet att separera kablar i zon 2 som uppfyller följande ATEX-godkännanden: T II 3G Ex ec IIC T6 Gc eller IECEX: Ex ec IIC T6 Gc förenklar installation, service och möjliggör bättre förberedelser. Godkända anslutningar som erbjuds här måste alltid användas komplett med motsvarande godkända kapslingar och insatser och får endast kopplas bort utan last.

Allmänna beställningsdata

Typ	HDC 10B SS 1M32G ATEX	Utförande
Art.nr.	3139860000	HDC - kapsling, Installationsstorlek: 4, Skyddsklass: IP55, Sockelkåpa,
GTIN (EAN)	4099987382229	Klämbygelanslutning, Standard, Storlek på kabelinföringar: M 32
Förp.	1 ST	
Typ	HDC 10B AS ATEX	Utförande
Art.nr.	3139910000	HDC - kapsling, Installationsstorlek: 4, Skyddsklass: IP55, Chassikåpa,
GTIN (EAN)	4099987382274	Klämbygelanslutning, Standard, Storlek på kabelinföringar: none
Förp.	1 ST	