

**HDC 06B TSS 1M25G ATEX****Weidmüller Interface GmbH & Co. KG**

Klingenbergstraße 26

D-32758 Detmold

Germany

[www.weidmueller.com](http://www.weidmueller.com)

Alternativet att separera kablar i zon 2 som uppfyller följande ATEX-godkännanden: T II 3G Ex ec IIC T6 Gc eller IECEX: Ex ec IIC T6 Gc förenklar installation, service och möjliggör bättre förberedelser. Godkända anslutningar som erbjuds här måste alltid användas komplett med motsvarande godkända kapslingar och insatser och får endast kopplas bort utan last.

**Allmänna beställningsdata**

Utförande	HDC - kapsling, Installationsstorlek: 3, Skyddsklass: IP55, stickproppskåpa, Klämbygelslutning, Standard, Storlek på kabelinföringar: M 25
Art.nr.	<a href="#">3139950000</a>
Typ	HDC 06B TSS 1M25G ATEX
GTIN (EAN)	4099987382311
Förp.	1 items

## HDC 06B TSS 1M25G ATEX

Weidmüller Interface GmbH &amp; Co. KG

Klingenbergstraße 26

D-32758 Detmold

Germany

www.weidmueller.com

## Tekniska data

## Godkännanden

Godkännanden



## Mått och vikter

Djup	132 mm	Byggdjup (tum)	5.1968 inch
Höjd	100.5 mm	Bygghöjd (tum)	3.9567 inch
Bredd	58 mm	Byggbredd (tum)	2.2835 inch
Nettovikt	451 g		

## Temperaturer

Omgivningstemperatur	-20 °C...40 °C	Gränsvärde, temperatur	-20 °C ... 80 °C
----------------------	----------------	------------------------	------------------

## Miljööverensstämmelse för produkt

RoHS-kompatibilitetsstatus	Kompatibel utan undantag
REACH SVHC	Nej mSvHC över 0,1 viktprocent

## Allmänna data

Åtdragningsmoment	6.5 Nm	Utförande kapsling	stickproppskåpa
Installationsstorlek	3	Brännbarhetsklass enligt UL 94	V-0
Färgkod	grå	Kapslingsmaterial	Aluminiumpressgjutgods
Yta	övriga	Typ	Stickkontakt
Halogenfri	false	EMC-kapslingar	Ja
BG	3	Material låselement	Rostfritt stål
Skyddsklass	IP55		

## Mått

Bredd	58 mm
-------	-------

## Märkdata IECEx/ATEX

Certifikat nr. (IECEX)	TUEV24ATEX9197X	Certifikat nr. (ATEX)	IECEXUR24.0077X
------------------------	-----------------	-----------------------	-----------------

## Utförande

Installationsstorlek	3	Yta	övriga
BG	3		

## Klassificeringar

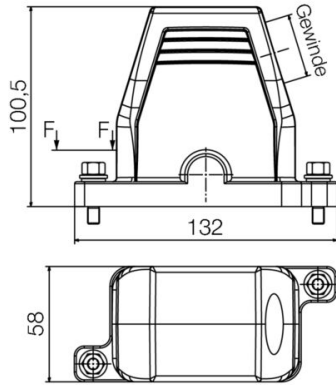
ETIM 8.0	EC000437	ETIM 9.0	EC000437
ETIM 10.0	EC000437	ECLASS 14.0	27-44-02-02
ECLASS 15.0	27-44-02-02		

**HDC 06B TSS 1M25G ATEX**

**Weidmüller Interface GmbH & Co. KG**  
Klingenbergstraße 26  
D-32758 Detmold  
Germany

**Ritningar**

[www.weidmueller.com](http://www.weidmueller.com)



## HDC 06B TSS 1M25G ATEX

Weidmüller Interface GmbH & Co. KG  
Klingenbergstraße 26  
D-32758 Detmold  
Germany

## Tillbehör

www.weidmueller.com

## Byggstorlek 3 (06B)



Alternativet att separera kablar i zon 2 som uppfyller följande ATEX-godkännanden: T II 3G Ex ec IIC T6 Gc eller IECEX: Ex ec IIC T6 Gc förenklar installation, service och möjliggör bättre förberedelser. Godkända anslutningar som erbjuds här måste alltid användas komplett med motsvarande godkända kapslingar och insatser och får endast kopplas bort utan last.

## Allmänna beställningsdata

Typ	HDC 06B SS 1M25G ATEX	Utförande
Art.nr.	<a href="#">3139850000</a>	HDC - kapsling, Installationsstorlek: 3, Skyddsklass: IP55, Sockelkåpa,
GTIN (EAN)	4099987382212	Klämbygelanslutning, Standard, Storlek på kabelinföringar: 1*M25
Förp.	1 ST	
Typ	HDC 06B AS ATEX	Utförande
Art.nr.	<a href="#">3139900000</a>	HDC - kapsling, Installationsstorlek: 3, Skyddsklass: Baksida:
GTIN (EAN)	4099987382267	IP20, Chassikåpa, Klämbygelanslutning, Standard, Storlek på
Förp.	1 ST	kabelinföringar: none