

HDC 06B AS ATEX**Weidmüller Interface GmbH & Co. KG**

Klingenbergstraße 26

D-32758 Detmold

Germany

www.weidmueller.com



Alternativet att separera kablar i zon 2 som uppfyller följande ATEX-godkännanden: T II 3G Ex ec IIC T6 Gc eller IECEX: Ex ec IIC T6 Gc förenklar installation, service och möjliggör bättre förberedelser. Godkända anslutningar som erbjuds här måste alltid användas komplett med motsvarande godkända kapslingar och insatser och får endast kopplas bort utan last.

Allmänna beställningsdata

Utförande	HDC - kapsling, Installationsstorlek: 3, Skyddsklass: Baksida: IP20, Chassikåpa, Klämygelanslutning, Standard, Storlek på kabelinföringar: none
Art.nr.	3139900000
Typ	HDC 06B AS ATEX
GTIN (EAN)	4099987382267
Förp.	1 items

HDC 06B AS ATEX

Weidmüller Interface GmbH & Co. KG
Klingenbergstraße 26
D-32758 Detmold
Germany

www.weidmueller.com

Tekniska data

Godkännanden

Godkännanden



Mått och vikter

Djup	132 mm	Byggdjup (tum)	5.1968 inch
Höjd	29.5 mm	Bygghöjd (tum)	1.1614 inch
Bredd	48 mm	Byggbredd (tum)	1.8898 inch
Montagemått höjd	32 mm	Montagemått bredd	70 mm
Nettovikt	141.68 g		

Temperaturer

Gränsvärde, temperatur -20 °C ... 80 °C

Miljööverensstämmelse för produkt

RoHS-kompatibilitetsstatus Kompatibel utan undantag
REACH SVHC Nej mSvHC över 0,1 viktprocent

Allmänna data

Utförande kapsling	Chassikåpa	Installationsstorlek	3
Brännbarhetsklass enligt UL 94	None	Färgkod	grå
Kapslingsmaterial	Aluminiumpressgjutgods	Yta	övriga
Typ	Chassi (genomföring)	Halogenfri	false
EMC-kapslingar	Ja	BG	3
Skyddsklass	Baksida: IP20		

Mått

Bredd 48 mm

Märkdata IECEX/ATEX

Certifikat nr. (IECEX) TUEV24ATEX9197X Certifikat nr. (ATEX) IECEXTUR24.0077X

Utförande

Installationsstorlek 3 Yta övriga
BG 3

Klassificeringar

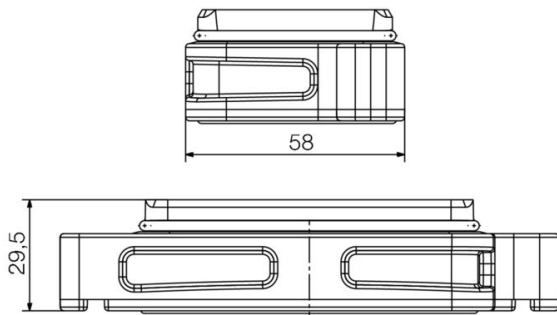
ETIM 8.0 EC000437 ETIM 9.0 EC000437
ETIM 10.0 EC000437 ECLASS 14.0 27-44-02-02
ECLASS 15.0 27-44-02-02

HDC 06B AS ATEX

Weidmüller Interface GmbH & Co. KG
Klingenbergstraße 26
D-32758 Detmold
Germany

Ritningar

www.weidmueller.com



HDC 06B AS ATEX

Weidmüller Interface GmbH & Co. KG

Klingenbergstraße 26

D-32758 Detmold

Germany

Tillbehör

www.weidmueller.com

Byggstorlek 3 (06B)



Alternativet att separera kablar i zon 2 som uppfyller följande ATEX-godkännanden: T II 3G Ex ec IIC T6 Gc eller IECEX: Ex ec IIC T6 Gc förenklar installation, service och möjliggör bättre förberedelser. Godkända anslutningar som erbjuds här måste alltid användas komplett med motsvarande godkända kapslingar och insatser och får endast kopplas bort utan last.

Allmänna beställningsdata

Typ	HDC 06B COVER ATEX	Utförande
Art.nr.	3140050000	HDC - kapsling, Installationsstorlek: 3, Skyddsklass: IP55, Lock
GTIN (EAN)	4099987382410	för kapslingsunderdel, Klämbygelanslutning, Standard, Storlek på
Förp.	1 ST	kabelinföringar: none
Typ	HDC 06B TOS 1M25G ATEX	Utförande
Art.nr.	3139940000	HDC - kapsling, Installationsstorlek: 3, Skyddsklass: IP55,
GTIN (EAN)	4099987382304	stickproppskåpa, Klämbygelanslutning, Standard, Storlek på
Förp.	1 ST	kabelinföringar: M 25
Typ	HDC 06B TSS 1M25G ATEX	Utförande
Art.nr.	3139950000	HDC - kapsling, Installationsstorlek: 3, Skyddsklass: IP55,
GTIN (EAN)	4099987382311	stickproppskåpa, Klämbygelanslutning, Standard, Storlek på
Förp.	1 ST	kabelinföringar: M 25