

HDC 24B SS 1M40G ATEX

Weidmüller Interface GmbH & Co. KG
Klingenbergstraße 26
D-32758 Detmold
Germany

www.weidmueller.com

Produktillustration

Alternativet att separera kablar i zon 2 som uppfyller följande ATEX-godkännanden: T II 3G Ex ec IIC T6 Gc eller IECEx: Ex ec IIC T6 Gc förenklar installation, service och möjliggör bättre förberedelser. Godkända anslutningar som erbjuds här måste alltid användas komplett med motsvarande godkända kapslingar och insatser och får endast kopplas bort utan last.

Allmänna beställningsdata

Utförande	HDC - kapsling, Installationsstorlek: 8, Skyddsklass: IP55, Sockelkåpa, Klämbyggelanslutning, Standard, Storlek på kabelinföringar: M 40
Art.nr.	3139880000
Typ	HDC 24B SS 1M40G ATEX
GTIN (EAN)	4099987382243
Förp.	1 items

HDC 24B SS 1M40G ATEX

Weidmüller Interface GmbH & Co. KG

Klingenbergstraße 26

D-32758 Detmold

Germany

www.weidmueller.com

Tekniska data

Godkännanden

Godkännanden



ROHS Uppfyllelse

Mått och vikter

Djup	216 mm	Byggdjup (tum)	8.5039 inch
Höjd	111.5 mm	Bygghöjd (tum)	4.3898 inch
Bredd	80 mm	Byggbredd (tum)	3.1496 inch
Montagemått höjd	60 mm	Montagemått bredd	187 mm
Nettovikt	1196 g		

Temperaturer

Omgivningstemperatur -20 °C...40 °C

Miljööverensstämmelse för produkt

RoHS-kompatibilitetsstatus Kompatibel utan undantag
 REACH SVHC Nej mSvHC över 0,1 viktprocent

Allmänna data

Utförande kapsling	Socketkåpa	Installationsstorlek	8
Brännbarhetsklass enligt UL 94	V-0	Färgkod	grå
Kapslingsmaterial	Aluminiumpressgjutgods	Yta	övriga
Typ	Socketkåpa	Halogenfri	false
EMC-kapslingar	Ja	BG	8
Skyddsklass	IP55		

Mått

Bredd 80 mm

Märkdata IECEX/ATEX

Certifikat nr. (IECEX) TUEV24ATEX9197X Certifikat nr. (ATEX) IECEXTUR24.0077X

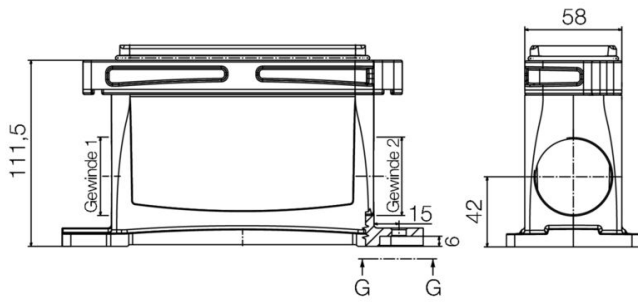
Utförande

Installationsstorlek 8 Yta övriga
 BG 8

Klassificeringar

ETIM 8.0	EC000437	ETIM 9.0	EC000437
ETIM 10.0	EC000437	ECLASS 14.0	27-44-02-02
ECLASS 15.0	27-44-02-02		

Ritning



HDC 24B SS 1M40G ATEX

Weidmüller Interface GmbH & Co. KG
Klingenbergstraße 26
D-32758 Detmold
Germany

www.weidmueller.com

Tillbehör

Byggstorlek 8 (24B)

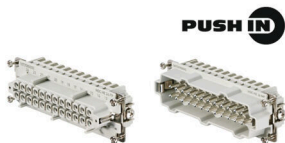


Alternativet att separera kablar i zon 2 som uppfyller följande ATEX-godkännanden: T II 3G Ex ec IIC T6 Gc eller IECEx: Ex ec IIC T6 Gc förenklar installation, service och möjliggör bättre förberedelser. Godkända anslutningar som erbjuds här måste alltid användas komplett med motsvarande godkända kapslingar och insatser och får endast kopplas bort utan last.

Allmänna beställningsdata

Typ	HDC 24B TOS 1M32G ATEX	Utförande
Art.nr.	3140010000	HDC - kapsling, Installationsstorlek: 8, Skyddsklass: IP55,
GTIN (EAN)	4099987382373	stickproppskåpa, Klämbygelanslutning, Standard, Storlek på
Förp.	1 ST	kabelinföringar: M 32
Typ	HDC 24B TOS 2M32G ATEX	Utförande
Art.nr.	3140020000	HDC - kapsling, Installationsstorlek: 8, Skyddsklass: IP55,
GTIN (EAN)	4099987382380	stickproppskåpa, Klämbygelanslutning, Standard, Storlek på
Förp.	1 ST	kabelinföringar: 2*M32
Typ	HDC 24B TSS 1M32G ATEX	Utförande
Art.nr.	3140030000	HDC - kapsling, Installationsstorlek: 8, Skyddsklass: IP55,
GTIN (EAN)	4099987382397	stickproppskåpa, Klämbygelanslutning, Standard, Storlek på
Förp.	1 ST	kabelinföringar: M 32
Typ	HDC 24B TSS 1M40G ATEX	Utförande
Art.nr.	3140040000	HDC - kapsling, Installationsstorlek: 8, Skyddsklass: IP55,
GTIN (EAN)	4099987382403	stickproppskåpa, Klämbygelanslutning, Standard, Storlek på
Förp.	1 ST	kabelinföringar: M 40

Byggstorlek 8



Anslutningsteknologin Push In är en direktanslutningsteknik. Den förbehandlade ledaren kan anslutas direkt i ledaranslutningen utan ytterligare hjälpmedel.

Antal poler: 24

Märkström: 16 A

Märkspänning: 500 V

Nominell spänning enligt UL/CSA: 600 V AC/DC

Allmänna beställningsdata

Typ	HDC HE 24 FP	Utförande
Art.nr.	1873580000	HDC - Kontakt, Hylsa, 500 V, 16 A, Antal poler: 24, PUSH IN,
GTIN (EAN)	4032248458196	Installationsstorlek: 8
Förp.	1 ST	
Typ	HDC HE 24 MP	Utförande
Art.nr.	1873590000	HDC - Kontakt, Hane, 500 V, 16 A, Antal poler: 24, PUSH IN,
GTIN (EAN)	4032248458202	Installationsstorlek: 8
Förp.	1 ST	

HDC 24B SS 1M40G ATEX

Weidmüller Interface GmbH & Co. KG
 Klingenbergstraße 26
 D-32758 Detmold
 Germany

www.weidmueller.com

Tillbehör

Byggstorlek 8 (24B)

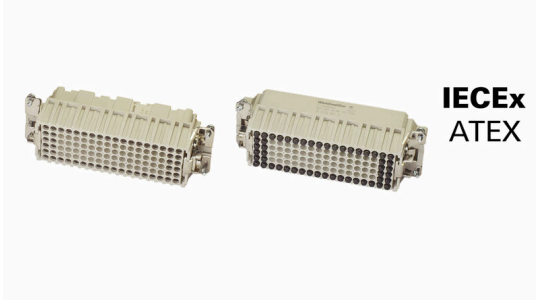


Alternativet att separera kablar i zon 2 som uppfyller följande ATEX-godkännanden: T II 3G Ex ec IIC T6 Gc eller IECEx: Ex ec IIC T6 Gc förenklar installation, service och möjliggör bättre förberedelser. Godkända anslutningar som erbjuds här måste alltid användas komplett med motsvarande godkända kapslingar och insatser och får endast kopplas bort utan last.

Allmänna beställningsdata

Typ	HDC 24B COVER ATEX	Utförande
Art.nr.	3140080000	HDC - kapsling, Installationsstorlek: 8, Skyddsklass: IP55, Lock
GTIN (EAN)	4099987382441	för kapslingsunderdel, Klämygelanslutning, Standard, Storlek på
Förp.	1 ST	kabelinföringar: none

Dim. 8



Alternativet att separera kablar i zon 2 som uppfyller följande ATEX-godkännanden: T II 3G Ex ec IIC T6 Gc eller IECEx: Ex ec IIC T6 Gc förenklar installation, service och möjliggör bättre förberedelser. Godkända anslutningar som erbjuds här måste alltid användas komplett med motsvarande godkända kapslingar och insatser och får endast kopplas bort utan last.

Allmänna beställningsdata

Typ	HDC HDD 48 FC EX 1500	Utförande
Art.nr.	3116690000	HDC - Kontakt, Hylsa, 1500 V, Antal poler: 48, Crimpanslutning,
GTIN (EAN)	4099987235914	Installationsstorlek: 8
Förp.	1 ST	
Typ	HDC HDD 48 MC EX 1500	Utförande
Art.nr.	3116670000	HDC - Kontakt, Hane, 1500 V, Antal poler: 48, Crimpanslutning,
GTIN (EAN)	4099987235792	Installationsstorlek: 8
Förp.	1 ST	
Typ	HDC HDD 56 FC EX 1000	Utförande
Art.nr.	3116680000	HDC - Kontakt, Hylsa, 1000 V, Antal poler: 56, Crimpanslutning,
GTIN (EAN)	4099987235907	Installationsstorlek: 8
Förp.	1 ST	
Typ	HDC HDD 56 MC EX 1000	Utförande
Art.nr.	3116660000	HDC - Kontakt, Hane, 1000 V, Antal poler: 56, Crimpanslutning,
GTIN (EAN)	4099987235785	Installationsstorlek: 8
Förp.	1 ST	

HDC 24B SS 1M40G ATEX

Weidmüller Interface GmbH & Co. KG

Klingenbergstraße 26

D-32758 Detmold

Germany

Tillbehör

www.weidmueller.com

Motram



De nya RockStar® kapslingarna är beständiga mot havsvatten och erbjuder en hög grad av stöttålighet, uppfyller IP 68 och IP 69K, och har utvecklats för att användas under extrema miljöförhållanden och utformats för höga vibrationskrav enl. DIN EN 61373 kat. 2 (bogie). Som sådan är denna kapslingsfamilj idealisk för fel- och underhållsfri drift av mångpoliga kontaktdon inom transport- och trafikteknik samt kraftteknik och i applikationer med extrema krav. Under utvecklingen har åtgärder också genomförts för att göra kapslingarna extremt EMC-beständiga.

Allmänna beställningsdata

Typ	HDC IP68 24B FRAME M6	Utförande
Art.nr.	1110920000	HDC - kapsling, Installationsstorlek: 8, Skyddsklass: IP66, IP68, IP69,
GTIN (EAN)	4032248886982	i ijackat tillstånd, Motram, Klämygelanslutning, Standard, Storlek på
Förp.	1 ST	kabelinföringar: none