

**HDC 10B SS 1M32G ATEX**

**Weidmüller Interface GmbH & Co. KG**  
Klingenbergstraße 26  
D-32758 Detmold  
Germany

www.weidmueller.com



Alternativet att separera kablar i zon 2 som uppfyller följande ATEX-godkännanden: T II 3G Ex ec IIC T6 Gc eller IECEX: Ex ec IIC T6 Gc förenklar installation, service och möjliggör bättre förberedelser. Godkända anslutningar som erbjuds här måste alltid användas komplett med motsvarande godkända kapslingar och insatser och får endast kopplas bort utan last.

**Allmänna beställningsdata**

Utförande	HDC - kapsling, Installationsstorlek: 4, Skyddsklass: IP55, Sockelkåpa, Klämbyggelanslutning, Standard, Storlek på kabelinföringar: M 32
Art.nr.	<a href="#">3139860000</a>
Typ	HDC 10B SS 1M32G ATEX
GTIN (EAN)	4099987382229
Förp.	1 items

## HDC 10B SS 1M32G ATEX

Weidmüller Interface GmbH & Co. KG  
Klingenbergstraße 26  
D-32758 Detmold  
Germany

www.weidmueller.com

## Tekniska data

## Godkännanden

Godkännanden



ROHS Uppfyllelse

## Mått och vikter

Djup	169 mm	Byggdjup (tum)	6.6535 inch
Höjd	100.5 mm	Bygghöjd (tum)	3.9567 inch
Bredd	80 mm	Byggbredd (tum)	3.1496 inch
Montagemått höjd	60 mm	Montagemått bredd	104 mm
Nettovikt	913 g		

## Temperaturer

Omgivningstemperatur -20 °C...40 °C Gränsvärde, temperatur -20 °C ... 80 °C

## Miljööverensstämmelse för produkt

RoHS-kompatibilitetsstatus Kompatibel utan undantag  
REACH SVHC Nej mSvHC över 0,1 viktprocent

## Allmänna data

Utförande kapsling	Socketkåpa	Installationsstorlek	4
Brännbarhetsklass enligt UL 94	V-0	Färgkod	grå
Kapslingsmaterial	Aluminiumpressgjutgods	Yta	övriga
Typ	Socketkåpa	Halogenfri	false
EMC-kapslingar	Ja	BG	4
Skyddsklass	IP55		

## Mått

Bredd 80 mm

## Märkdata IECEX/ATEX

Certifikat nr. (IECEX) TUEV24ATEX9197X Certifikat nr. (ATEX) IECEXTUR24.0077X

## Utförande

Installationsstorlek 4 Yta övriga  
BG 4

## Klassificeringar

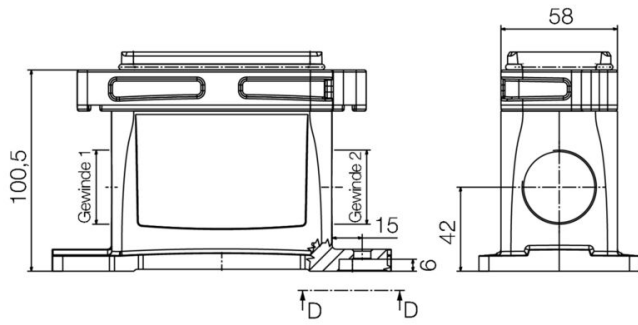
ETIM 8.0	EC000437	ETIM 9.0	EC000437
ETIM 10.0	EC000437	ECLASS 14.0	27-44-02-02
ECLASS 15.0	27-44-02-02		

**HDC 10B SS 1M32G ATEX**

**Weidmüller Interface GmbH & Co. KG**  
Klingenbergstraße 26  
D-32758 Detmold  
Germany

**Ritningar**

[www.weidmueller.com](http://www.weidmueller.com)



## HDC 10B SS 1M32G ATEX

**Weidmüller Interface GmbH & Co. KG**  
 Klingenbergstraße 26  
 D-32758 Detmold  
 Germany

## Tillbehör

www.weidmueller.com

### Byggstorlek 4 (10B)



Alternativet att separera kablar i zon 2 som uppfyller följande ATEX-godkännanden: T II 3G Ex ec IIC T6 Gc eller IECEX: Ex ec IIC T6 Gc förenklar installation, service och möjliggör bättre förberedelser. Godkända anslutningar som erbjuds här måste alltid användas komplett med motsvarande godkända kapslingar och insatser och får endast kopplas bort utan last.

### Allmänna beställningsdata

Typ	HDC 10B TOS 1M32G ATEX	Utförande
Art.nr.	<a href="#">3139960000</a>	HDC - kapsling, Installationsstorlek: 4, Skyddsklass: IP55,
GTIN (EAN)	4099987382328	stickproppskåpa, Klämbygelslutning, Standard, Storlek på
Förp.	1 ST	kabelinföringar: M 32
Typ	HDC 10B TSS 1M32G ATEX	Utförande
Art.nr.	<a href="#">3139970000</a>	HDC - kapsling, Installationsstorlek: 4, Skyddsklass: IP55,
GTIN (EAN)	4099987382335	stickproppskåpa, Klämbygelslutning, Standard, Storlek på
Förp.	1 ST	kabelinföringar: M 32
Typ	HDC 10B COVER ATEX	Utförande
Art.nr.	<a href="#">3140060000</a>	HDC - kapsling, Installationsstorlek: 4, Skyddsklass: IP55, Lock
GTIN (EAN)	4099987382427	för kapslingsunderdel, Klämbygelslutning, Standard, Storlek på
Förp.	1 ST	kabelinföringar: none