

CRMKIT P 230VAC 2CO L/PB

Weidmüller Interface GmbH & Co. KG
Klingenbergstraße 26
D-32758 Detmold
Germany

www.weidmueller.com

**Allmänna beställningsdata**

Utförande	CUBESERIES, Antal kontakter: 2, Växlandekontakt AgNi, Märkstyrspänning: 230 V AC, Varaktig ström: 12 A, PUSH IN, Testknapp finns: Ja
Art.nr.	3137150000
Typ	CRMKIT P 230VAC 2CO L/PB
GTIN (EAN)	4099987361613
Förp.	5 items

CRMKIT P 230VAC 2CO L/PB

Weidmüller Interface GmbH & Co. KG
Klingenbergstraße 26
D-32758 Detmold
Germany

www.weidmueller.com

Technical data

Godkännanden

Godkännanden



ROHS Uppfyllelse

Mått och vikter

Djup	72.5 mm	Byggdjup (tum)	2.8543 inch
Höjd	97 mm	Bygghöjd (tum)	3.8189 inch
Bredd	31 mm	Byggbredd (tum)	1.2205 inch
Nettovikt	107 g		

Temperaturer

Lagertemperatur	Omgivningstemperatur	-20 °C...70 °C
Drifttemperatur		

Miljööverensstämmelse för produkt

RoHS-kompatibilitetsstatus	Kompatibel utan undantag
REACH SVHC	Nej mSvHC över 0,1 viktprocent

Styrsida

Märkstyrspänning	230 V AC	Märkström AC	9.5 mA
Märkeffekt	2,3 VA	Spolmotstånd	16100 Ω \pm 10 %
Statusindikering	Grön LED	ingångsfrekvens	50...60Hz
Ersättningsreläets spolspänning avviker från märkstyrspänningen	Nej	Ersättningsreläets spolspänning	230 V AC

Belastningssida

Märkkopplingsspänning	250 V AC	Normalspänning	12 A
max. Kopplingsfrekvens vid märklast	0.1 Hz	Brytspänning AC, max.	250 V
Brytspänning DC, max.	250 V	AC-brytförmåga (ohmsk), max.	3000
DC-brytförmåga (ohmsk), max.	288 W @ 24 V	Inkopplingsfördröjning	\leq 20 ms
Frånslagsfördröjning	\leq 12 ms	Kontakttyp	2 CO contact (AgNi)
Mekanisk livslängd	2 x 107 kopplingscykler		

Allmänna uppgifter

Höjdområde för drift	\leq 2000 m, över havsytan	
Montageskena obestyckad	TS 35	
Testknapp finns	Ja	
Version av testknapp	Låsbar testknapp, Återfjädrande testknapp	
Mekanisk indikator för brytarläge	Ja	
Färgkod	svart	
UL94 brännbarhetsklass för komponent	Komponent	Hona
	UL94 brännbarhetsklass	V-0
	Komponent	Reläskydd
	UL94 brännbarhetsklass	V-2

CRMKIT P 230VAC 2CO L/PB
Weidmüller Interface GmbH & Co. KG

 Klingenbergstraße 26
 D-32758 Detmold
 Germany

www.weidmueller.com
Technical data
Isolationskoordinater

Nedsmutningsgrad	2	Överspanningskategori	II
Spänningstålighet styrsida - lastsida	4 kVeff / 1 Min.	Spänningstålighet för intilliggande kontakter	3 kVeff / 1 Min.
Spänningshållfasthet till montageskena	3 kVeff / 1 min.	Skyddsklass	IP20

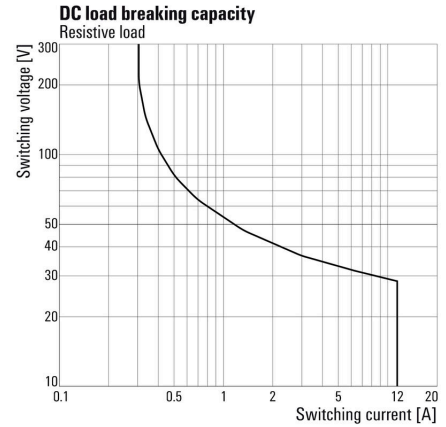
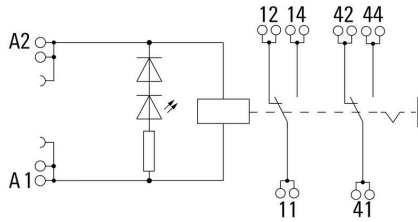
Anslutningsdata

Ledaranslutningsteknik	PUSH IN	Avisoleringslängd nominellt	8 mm
Anslutningsområde, märkarea	1.5 mm ²	Anslutningsområde, min.	0.5 mm ²
Anslutningsområde, max.	1.5 mm ²	Ledardiameter, entrådig min.	0.5 mm ²
Ledardiameter, entrådig max.	1.5 mm ²	Ledardiameter, entrådig, min. (AWG)	AWG 20
Ledardiameter, entrådig, max. (AWG)	AWG 16	Ledardiameter, fintrådig med ändhylsaH (DIN 46228/1), max.	1.5 mm ²
Tvilling-ändhylsa, max.	1.5 mm ²	Klingmått	6 x 3,5 mm

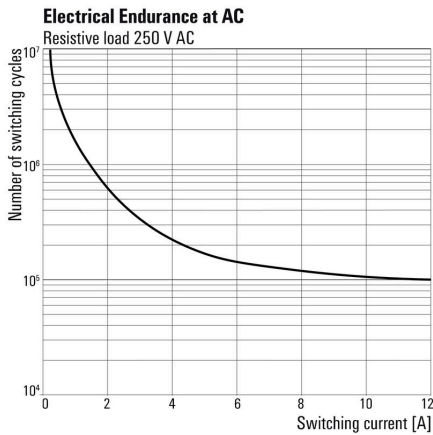
Klassificeringar

ETIM 8.0	EC001437	ETIM 9.0	EC001437
ETIM 10.0	EC001437	ECLASS 14.0	27-37-16-01
ECLASS 15.0	27-37-16-01		

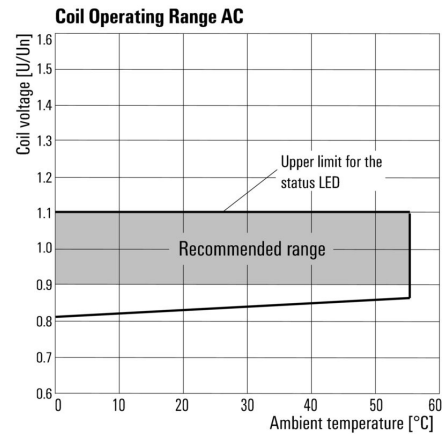
Graph



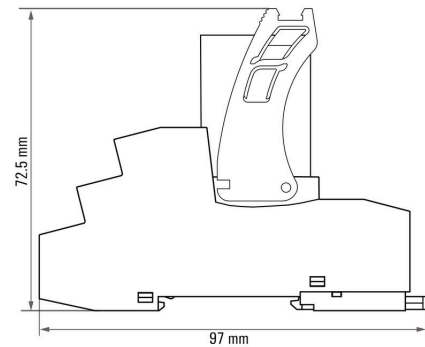
Graph



Graph



Dimensional drawing



CRMKIT P 230VAC 2CO L/PB

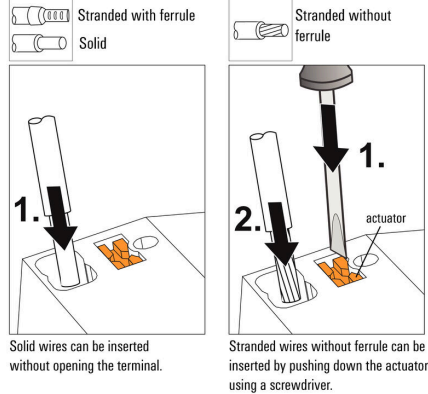
Weidmüller Interface GmbH & Co. KG
 Klingenbergstraße 26
 D-32758 Detmold
 Germany

Drawings

www.weidmueller.com

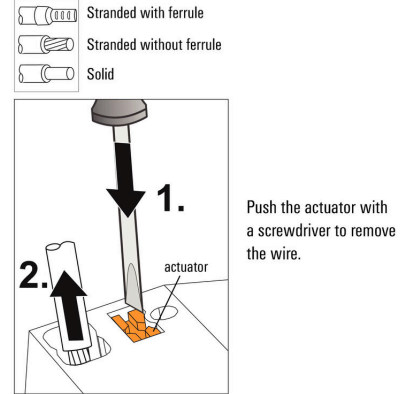
Miscellaneous

Insert flexible and solid cables



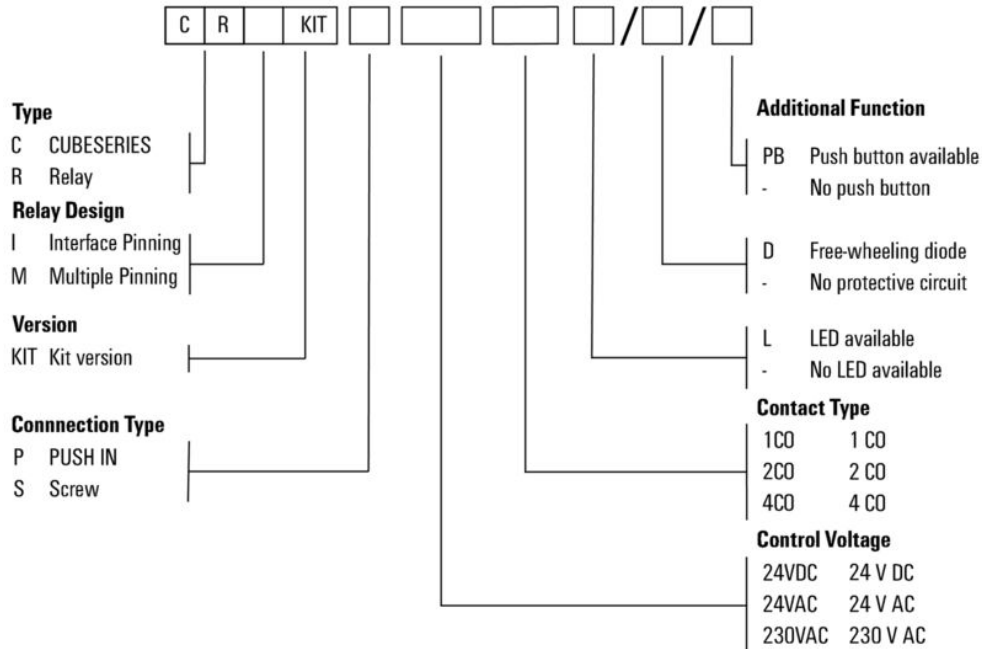
Miscellaneous

Removal of cables



Miscellaneous

Typecode CUBESERIES KIT Versions



CRMKIT P 230VAC 2CO L/PB

Weidmüller Interface GmbH & Co. KG
Klingenbergstraße 26
D-32758 Detmold
Germany

www.weidmueller.com

Accessories

Överkopplingar



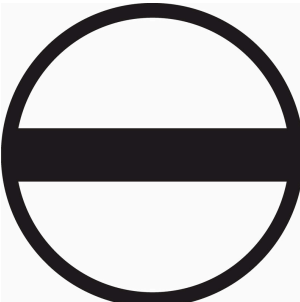
Överkoppling för socklarna i CUBESERIES CRI.

- Varianter med röd och blå färgad plast för eventuell kodning
- Varianter för PUSH IN honkontakter:
 - Anslutning med 8 stift för spolens A1 och A2
 - 2-stiftsbygel för anslutning till bredvidliggande honkontakter
 - 2-stiftsbygel för anslutning av utgångskanaler i en honkontakt
- Variant för skruvanslutna honkontakter:
 - 8-stiftsöverkoppling för anslutning till bredvidliggande honkontakter

Allmänna beställningsdata

Typ	CXX JMP 2P BL	Utförande
Art.nr.	3053260000	CUBESERIES, Överkoppling
GTIN (EAN)	4099987023085	
Förp.	30 ST	
Typ	CXX JMP 2P RD	Utförande
Art.nr.	3053250000	CUBESERIES, Överkoppling
GTIN (EAN)	4099987023078	
Förp.	30 ST	
Typ	CXM CCP 2P BL	Utförande
Art.nr.	3053230000	CUBESERIES, Överkoppling
GTIN (EAN)	4099987023054	
Förp.	20 ST	
Typ	CXM CCP 2P RD	Utförande
Art.nr.	3053220000	CUBESERIES, Överkoppling
GTIN (EAN)	4099987023047	
Förp.	20 ST	
Typ	CXM CCP 8P BL	Utförande
Art.nr.	3053210000	CUBESERIES, Överkoppling
GTIN (EAN)	4099987023030	
Förp.	10 ST	
Typ	CXM CCP 8P RD	Utförande
Art.nr.	3053200000	CUBESERIES, Överkoppling
GTIN (EAN)	4099987023023	
Förp.	10 ST	

Spår-Skruvmejsel



VDE-isolerad spårskruvmejsel, SDI DIN 7437, ISO 2380/2, klingprofil enligt DIN 5264, ISO 2380/1, SoftFinish-handtag

CRMKIT P 230VAC 2CO L/PB

Weidmüller Interface GmbH & Co. KG
 Klingenbergstraße 26
 D-32758 Detmold
 Germany

www.weidmueller.com

Accessories

Allmänna beställningsdata

Typ	SDIS 0.6X3.5X100	Utförande
Art.nr.	2749810000	Skruvmejsel, Klingbredd (B): 3.5 mm, Klinglängd: 100 mm,
GTIN (EAN)	4050118897012	Klingtjocklek: 0.6 mm
Förp.	1 ST	

Spårskruvmejsel

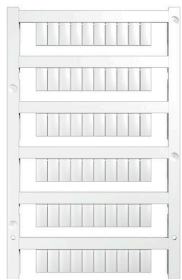


VDE isolerad skruvmejsel för arbeten på delar som står under spänning på upp till AC 1000 V och DC 1500 V, DIN EN 60900, IEC 900. Testad säkerhet GS, individuellt testad Klinga av höglegerat krom- vanadium - molybdenstål, genomgående härdad, brunerad

Allmänna beställningsdata

Typ	SDIS SLIM 0.6X3.5X100	Utförande
Art.nr.	2749610000	Montageverktyg, Klingbredd (B): 3.5 mm, Klinglängd: 100 mm,
GTIN (EAN)	4050118896350	Klingtjocklek: 0.6 mm
Förp.	1 ST	

Neutral



MultiFit är Weidmüllers märkningssystem som används för andra fabrikat av plintar. Liksom Weidmüllers Dekafix är märkskyltarna i MultiFit-familjen tryckta på ena sidan (standard-tryck).

Vi rekommenderar att utföra ett test med provmärkningar på de använda plintarna när MultiFit används första gången.

- En märkskylt, som passar för olika plintfabrikat.
- Tryckta märkskyltar med standardtryck, färdiga för användning
- Tomma märkskyltar för märknig med PrintJet CONNECT eller Plotter
- Leverans av individuellt utskrivna märkningar enligt kundens CAE-data eller krav
- Ett märkningssystem för alla applikationer. För specialtryck: Skicka en fil till oss av vår märkningsprogramvara M-Print PRO eller M-Print PRO Online (utan installation) för dina märkningsspecifikationer.

Allmänna beställningsdata

Typ	MF 10/5 MC NE WS	Utförande
Art.nr.	1677160000	MultiFit, Plintmärkning, 10 x 5 mm, Delning i mm (P): 5.00 Phoenix,
GTIN (EAN)	4008190475505	Wieland, Legrand, Telemecanique, Entrelec, vit
Förp.	600 ST	

CRMKIT P 230VAC 2CO L/PB

Weidmüller Interface GmbH & Co. KG
 Klingenbergstraße 26
 D-32758 Detmold
 Germany

www.weidmueller.com

Accessories

Typ	MF 10/6 MC NE WS	Utförande
Art.nr.	1677220000	MultiFit, Plintmärkning, 10 x 6 mm, Delning i mm (P): 6.00 Phoenix,
GTIN (EAN)	4008190475529	Wieland, Legrand, Telemecanique, Entrelec, vit
Förp.	600 ST	
Typ	MF 10/8 MC NE WS	Utförande
Art.nr.	1868440000	MultiFit, Plintmärkning, 10 x 8 mm, Delning i mm (P): 8.00 Phoenix,
GTIN (EAN)	4032248440023	Entrelec, vit
Förp.	350 ST	

MultiFit



MultiMark MultiFit

För kontakter från andra leverantörer.

Den elastiska ytan ger enklare montage.

Detta särskilda material gör att remsorna kan sträckas för att anpassas till de små variationer i mellanrum som tenderar att adderas, särskilt vid långa plintrader.

En upplösning på 300 dpi ger en tydlig, lätt läsbar skrift. Dina fördelar med MultiMark

- Kompatibel med Weidmüllers modulplintar
- Fast montage och hållbara utskrifter
- Kontinuerliga remsor sparar installationstid
- Enkelt montage tack vare ett innovativt kompositmaterial
- Stort märkningsfält för bästa möjliga läsbarhet
- Stor flexibilitet tack vare anpassning till valfri tillverkare
- Firm hold and durable printing
- Continuous strips save installation time
- Easy mounting thanks to an innovative composite material
- Large label field for optimal legibility
- High flexibility thanks to manufacturer independence
-] • Firm hold and durable printing
- Continuous strips save installation time
- Easy mounting thanks to an innovative composite material
- Large label field for optimal legibility
- High flexibility thanks to manufacturer independence

Allmänna beställningsdata

Typ	MF 10/3.5 MM WS	Utförande
Art.nr.	2885970000	Plintmärkning, 10 x 3.5 mm, Delning i mm (P): 3.50 vit
GTIN (EAN)	4064675854579	
Förp.	850 ST	
Typ	MF 10/4.2 MM WS	Utförande
Art.nr.	2885980000	Plintmärkning, 10 x 4.2 mm, Delning i mm (P): 4.20 vit
GTIN (EAN)	4064675854586	
Förp.	750 ST	

CRMKIT P 230VAC 2CO L/PB

Weidmüller Interface GmbH & Co. KG
 Klingenbergstraße 26
 D-32758 Detmold
 Germany

Accessories

www.weidmueller.com

Neutral



MultiFit är Weidmüllers märkningssystem som används för andra fabrikat av plintar. Liksom Weidmüllers Dekafix är märkskyltarna i MultiFit-familjen tryckta på ena sidan (standard-tryck).

Vi rekommenderar att utföra ett test med provmärkningar på de använda plintarna när MultiFit används första gången.

- En märkskylt, som passar för olika plintfabrikat.
- Tryckta märkskyltar med standardtryck, färdiga för användning
- Tomma märkskyltar för märkning med PrintJet CONNECT eller Plotter
- Leverans av individuellt utskrivna märkningar enligt kundens CAE-data eller krav
- Ett märkningssystem för alla applikationer. För specialtryck: Skicka en fil till oss av vår märkningsprogramvara M-Print PRO eller M-Print PRO Online (utan installation) för dina märkningsspecifikationer.

Allmänna beställningsdata

Typ	MF 10/10 MC NE WS	Utförande
Art.nr.	1856760000	MultiFit, Plintmärkning, 10 x 10 mm, Delning i mm (P): 10.00
GTIN (EAN)	4032248401031	Phoenix, Entrelec, vit
Förp.	200 ST	

CRMKIT P 230VAC 2CO L/PB

Weidmüller Interface GmbH & Co. KG

Klingenbergstraße 26

D-32758 Detmold

Germany

www.weidmueller.com

Accessories

MultiFit



MultiMark MultiFit

För kontakter från andra leverantörer.

Den elastiska ytan ger enklare montage.

Detta särskilda material gör att remsorna kan sträckas för att anpassas till de små variationer i mellanrum som tenderar att adderas, särskilt vid långa plintrader.

En upplösning på 300 dpi ger en tydlig, lätt läsbar skrift. Dina fördelar med MultiMark

- Kompatibel med Weidmüllers modulplintar
- Fast montage och hållbara utskrifter
- Kontinuerliga remsor sparar installationstid
- Enkelt montage tack vare ett innovativt kompositmaterial
- Stort märkningsfält för bästa möjliga läsbarhet
- Stor flexibilitet tack vare anpassning till valfri tillverkare
- Firm hold and durable printing
- Continuous strips save installation time
- Easy mounting thanks to an innovative composite material
- Large label field for optimal legibility
- High flexibility thanks to manufacturer independence
- Firm hold and durable printing
- Continuous strips save installation time
- Easy mounting thanks to an innovative composite material
- Large label field for optimal legibility
- High flexibility thanks to manufacturer independence

Allmänna beställningsdata

Typ	MF 10/8 MM WS	Utförande
Art.nr.	2519190000	Plintmärkning, 10 x 8 mm, vit
GTIN (EAN)	4050118531411	
Förp.	400 ST	
Typ	MF 10/5 MM WS	Utförande
Art.nr.	2519170000	Plintmärkning, 10 x 5 mm, vit
GTIN (EAN)	4050118531190	
Förp.	600 ST	
Typ	MF 10/6 MM WS	Utförande
Art.nr.	2519180000	Plintmärkning, 10 x 6 mm, vit
GTIN (EAN)	4050118531404	
Förp.	500 ST	
Typ	MF 10/16 MM WS	Utförande
Art.nr.	2886020000	Plintmärkning, 10 x 16 mm, vit
GTIN (EAN)	4064675854623	
Förp.	150 ST	
Typ	MF 10/7.6 MM WS	Utförande
Art.nr.	2885990000	Plintmärkning, 10 x 7.6 mm, Delning i mm (P): 7.60 vit
GTIN (EAN)	4064675854593	
Förp.	400 ST	
Typ	MF 10/10 MM WS	Utförande
Art.nr.	2886000000	Plintmärkning, 10 x 10 mm, vit
GTIN (EAN)	4064675854609	
Förp.	300 ST	

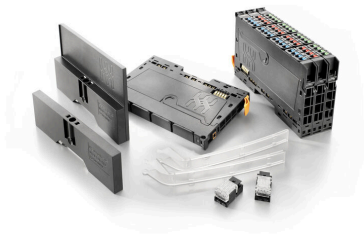
CRMKIT P 230VAC 2CO L/PB

Weidmüller Interface GmbH & Co. KG
Klingenbergstraße 26
D-32758 Detmold
Germany

www.weidmueller.com

Accessories

Typ	MF 10/12 MM WS	Utförande
Art.nr.	2886010000	Plintmärkning, 10 x 12 mm, vit
GTIN (EAN)	4064675854616	
Förp.	250 ST	

Tillbehör

Systemtillbehör
Upptäck ett brett utbud av tillbehör för ditt u-remote-system – det perfekta tillskottet för att göra dina tillämpningar ännu mer flexibla.

Allmänna beställningsdata

Typ	UR20-EBK-ACC	Utförande
Art.nr.	1346610000	End bracket, ,
GTIN (EAN)	4050118151596	
Förp.	5 ST	