

RJ45C5 R1U 2.4N4Y/G RL

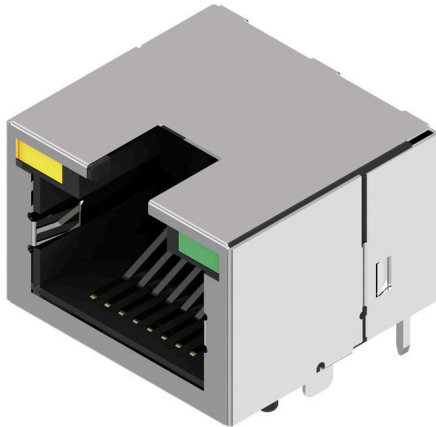
Weidmüller Interface GmbH & Co. KG

Klingenbergstraße 26

D-32758 Detmold

Germany

www.weidmueller.com



Produktsortimentet omfattar följande designtyper:

- 90 °, liggande (horisontell) och 180 °, stående (vertikal)
- spärr upp/spärr ned
- Lödningsprocess THT, THR eller SMD
- Brett utbud av olika designtyper, även med inbyggda lysdioder och skärmade kontaktflikar
- Effektkategori Cat. 3 till Cat. 6
- Förpackad antingen på bricka (TY) eller antistatiskt på tape-on-reel (RL)
- Kompatibel med modulär RJ45-anslutning enligt ANSI / TIA-1096-A och IEC 60603
- Dielektrisk styrka ≥ 1500 VAC RMS (2250 VAC toppvärde) enligt IEEE 802.3
- Dielektrisk styrka ≥ 1500 VAC (toppvärde) eller ≥ 1500 VDC enligt IEC 60603

Egenskaper och fördelar:

- Utökat temperaturområde på -40 °C till $+85$ °C för maximal prestanda
- Förstärkt guldager ($30 \mu\text{m}$) för förbättrat korrosionsskydd
- Minst 0,3 mm fritt utrymme garanterar ett perfekt lödningsresultat

Allmänna beställningsdata

Utförande	OMNIMATE-data - RJ45 modulärt uttag, Krets-kortsstickanslutning, Cat. 5, THT/THR lödanslutning, 90°, övre, ingen, Ja, Stickcykler: 750, Antal poler: 12, PA 9T, 30...80 μm Ni / $\geq 30 \mu\text{m}$ Au, Tape
Art.nr.	3134150000
Typ	RJ45C5 R1U 2.4N4Y/G RL
GTIN (EAN)	4099987342094
Förp.	200 items
Förpackning	Tape

RJ45C5 R1U 2.4N4Y/G RL

Weidmüller Interface GmbH & Co. KG
Klingenbergstraße 26
D-32758 Detmold
Germany

www.weidmueller.com

Tekniska data

Godkännanden

Godkännanden	CURUS
ROHS	Uppfyllelse
UL File Number Search	UL-webbplats
Certifikat nr (cURus)	E471884

Mått och vikter

Djup	15 mm	Byggdjup (tum)	0.5906 inch
Höjd	11.3 mm	Bygghöjd (tum)	0.4449 inch
Höjd lägstbyggande	13.44 mm	Bredd	16.18 mm
Byggbredd (tum)	0.637 inch	Nettovikt	9 g

Miljööverensstämmelse för produkt

RoHS-kompatibilitetsstatus	Kompatibel utan undantag
REACH SVHC	Nej mSvHC över 0,1 viktprocent

Systemspecifikationer

Antal poler	12	
LED	Ja	
Lödstitflängd (l)	2.4 mm	
Montering på kretskortet	THT/THR lödanslutning	
Delning i tum (P)	0.050 "	
Skärmmaterial	Mässing	
Avskärmning	Ja	
Ändplatta, Egenskap	Lödfläns	
Tolerans diameter bestyckningshål (D)	± 0,1 mm	
Antal lödstift per pol	1	
Anslutningstyp	Lödanslutning	
Diameter bestyckningshål (D)	0.9 mm	
Kategori	Cat. 5	
Produktfamilj	OMNIMATE-data - RJ45 modulärt uttag	
Delning i mm (P)	1.27 mm	
Skyddsklass	IP20	
Stickcykler	750	
Anslutningsvinkel	90°	
Framström	20 mA	
Framspänning, max.	2.6 V	
Skärmarea	förnicklåd	
Färg på höger LED	grön	
Skärmflikar	ingen	
Effektkategori	Cat. 5	
Lödprocess	Reflow-lödning, Manuell lödning, Våglödning	
Spärralternativ	övre	
Dimensioner för lödstift	oktagonal	
Tolerans för stiftlängd	Undre tolerans med prefix (visar minimum)	-0.2
	Övre tolerans med prefix (visar maximum)	+0.2
	Tolerans, enhet	mm
Tolerans för stiftlängd	+0.2 / -0.2 mm	
Framspänning, min.	1.8 V	
Färg på vänster LED	gul	

RJ45C5 R1U 2.4N4Y/G RL

Weidmüller Interface GmbH & Co. KG

Klingenbergstraße 26

D-32758 Detmold

Germany

www.weidmueller.com

Tekniska data

Elektriska egenskaper

Spänningstålighet kontakt/skärm	1 500 V DC	Spänningstålighet kontakt/kontakt	1000 V DC
Genomgångsmotstånd (6)	<25 mΩ	Isolationsmotstånd	≥ 500 MΩ
Nominell spänning	125 V	PoE / PoE+	enligt IEEE 802.3at

Standarder

Kontaktdon Norm	IEC 60603-7-5 1
-----------------	-----------------

Packaging

Förpackning	Tape	VPE-längd	0.00 mm
VPE-bredd	0.00 mm	VPE-höjd	0.00 mm
Tape reel diameter \varnothing (A)	330 mm	Surface resistance	Rs = 109 - 1012 Ω

Materialdata

Isoleringsmaterial	PA 9T	Färgkod	svart
Färgtabell (jämförbar)	RAL 9011	Isoleringsmaterialgrupp	II
CTI (Comparative Tracking Index)	≥ 500	Isolationsmotstånd	≥ 500 MΩ
Moisture Level (MSL)	1	Brännbarhetsklass enligt UL 94	V-0
Kontaktgrundmaterial	Fosforbrons-legering	Kontaktmaterial	Cu-legering
Kontaktyta	Guld över nickel	Skiktstruktur för stiftkontakten	30...80 μ " Ni / ≥ 30 μ " Au
Lagertemperatur, min.	-40 °C	Lagertemperatur, max.	85 °C
Drifttemperatur, min.	-40 °C	Drifttemperatur, max	85 °C

Viktig hänvisningstext

Hänvisningstext

Klassificeringar

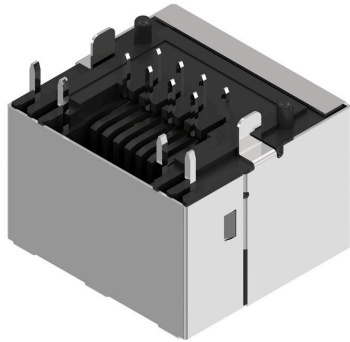
ETIM 8.0	EC002637	ETIM 9.0	EC002637
ETIM 10.0	EC002637	ECLASS 14.0	27-46-02-01
ECLASS 15.0	27-46-02-01		

RJ45C5 R1U 2.4N4Y/G RL

Weidmüller Interface GmbH & Co. KG
Klingenbergstraße 26
D-32758 Detmold
Germany

Ritningar

www.weidmueller.com



RJ45C5 R1U 2.4N4Y/G RL

Weidmüller Interface GmbH & Co. KG
 Klingenbergstraße 26
 D-32758 Detmold
 Germany

Ritningar

www.weidmueller.com

Code	Meaning	Value	Description
RJ45	Performance Category	C5	Category 5
G1	Performance Category	G1	10/100/1000 Mbit
R	Assembly on PCB	R	Through Hole Reflow - THR
1	Number of Ports	1	1 Port
U	Direction, latch style	U	Horizontal (90°, side entry), latch up
3.2	Solder Pin length	3.2	3.2 mm
E	EMI tabs (ground fingers)	E	E = with EMI tabs
4	Contact surface thickness	4	1 = 3µm, 2 = 6µm, 3 = 15µm, 4 = 30µm, 5 = 50µm
GY/GY	LED	GY/GY	Green-Yellow/Green-Yellow
TY	Packaging	TY	Tray in box (manual assembly)
		RL	Tape on Reel (automated assembly)
		Y/G	Yellow/Green
		G/Y	Green/Yellow (standard)
		GY/GY	Green-Yellow/Green-Yellow
		O/G	Orange/Green
		R/O	Red/Orange
	 (further combinations possible)
		N	without LED
		E	E = with EMI tabs
		N	N = without EMI tabs
		3.2	3.2 mm
		1.6	1.6 mm
		D	SMD
		U	Horizontal (90°, side entry), latch up
		D	Horizontal (90°, side entry), latch down
		V	Vertical (180°, top entry)
		Y	Diagonal (45°), latch up
		1	1 Port
		12; 14; ...	multi ports side by side, Multiport
		21; 41; ...	multi ports about each other, Multilevel
		R	Through Hole Reflow - THR
		S	Soldering process: Wave or Reflow soldering
		T	Surface Mount Technology - SMT
			Soldering process: Reflow soldering
			Through Hole Technology - THT
			Soldering process: Wave
		C5	Category 5
		C6	Category 6
		C6A	Category 6A
		C5e	Category 5e
		M	10/100 Mbit
		G1	10/100/1000 Mbit
		G10	10 Gbit
		U	Unshielded
		MP	10/100 Mbit with POE
		MP+	10/100 Mbit with POE+

Legend