

HDC HDD 24 MC EX 1500**Weidmüller Interface GmbH & Co. KG**

Klingenbergstraße 26

D-32758 Detmold

Germany

www.weidmueller.com



Alternativet att separera kablar i zon 2 som uppfyller följande ATEX-godkännanden: T II 3G Ex ec IIC T6 Gc eller IECEX: Ex ec IIC T6 Gc förenklar installation, service och möjliggör bättre förberedelser. Godkända anslutningar som erbjuds här måste alltid användas komplett med motsvarande godkända kapslingar och insatser och får endast kopplas bort utan last.

Allmänna beställningsdata

Utförande	HDC - Kontakt, Hane, 1500 V, Antal poler: 24, Crimpanslutning, Installationsstorlek: 6
Art.nr.	3116630000
Typ	HDC HDD 24 MC EX 1500
GTIN (EAN)	4099987235754
Förp.	1 items

HDC HDD 24 MC EX 1500

Weidmüller Interface GmbH & Co. KG
Klingenbergstraße 26
D-32758 Detmold
Germany

www.weidmueller.com

Tekniska data

Godkännanden

Godkännanden



UL File Number Search [UL-webbplats](#)

Certifikat nr (cURus) E92202

Mått och vikter

Djup	34 mm	Byggdjup (tum)	1.3386 inch
Höjd	36 mm	Bygghöjd (tum)	1.4173 inch
Bredd	84 mm	Byggbredd (tum)	3.3071 inch
Diameter	1.6 mm	Nettovikt	63 g

Temperaturer

Gränsvärde, temperatur -20 °C ... 40 °C

Miljööverensstämmelse för produkt

RoHS-kompatibilitetsstatus Kompatibel utan undantag

REACH SVHC Nej mSvHC över 0,1 viktprocent

Kemikaliebeständighet

Innehåll	Aceton
Kemisk beständighet	Beständigt
Innehåll	Ammoniak, vattenhaltig
Kemisk beständighet	Villkorligt beständigt
Innehåll	Bensin
Kemisk beständighet	Beständigt
Innehåll	Bensen
Kemisk beständighet	Beständigt
Innehåll	Dieselolja
Kemisk beständighet	Villkorligt beständigt
Innehåll	Ättiksyra, koncentrerad
Kemisk beständighet	Beständigt
Innehåll	Kaliumhydroxid
Kemisk beständighet	Villkorligt beständigt
Innehåll	Metanol
Kemisk beständighet	Villkorligt beständigt
Innehåll	Motorolja
Kemisk beständighet	Villkorligt beständigt
Innehåll	Lut, utspädd
Kemisk beständighet	Beständigt
Innehåll	Klorfluorkolväten
Kemisk beständighet	Villkorligt beständigt
Innehåll	Utomhusanvändning
Kemisk beständighet	Villkorligt beständigt

Allmänna data

Antal poler	24	Anslutningstyp	Crimpslutning
Installationsstorlek	6	Brännbarhetsklass enligt UL 94	V-0
Färgkod	grå	Isoleringsmaterial	Polykarbonat
Yta	övriga	Typ	Hane
Grundläggande material	Polykarbonat	Serie	HDD
Märkspänning (DIN EN 61984)	1500 V	Halogenfri	false

Skapandedatum 07.03.2026 03:06:59 MEZ

Katalogversion / Ritningar

HDC HDD 24 MC EX 1500

Weidmüller Interface GmbH & Co. KG

Klingenbergstraße 26

D-32758 Detmold

Germany

www.weidmueller.com

Tekniska data

BG	6	Antal signalkontakter	0
Antal effektkontakter	24	Skyddsklass	IP55

Mått

Bredd	84 mm
-------	-------

Märkdata IECEx/ATEX

Certifikat nr. (IECEX)	TUEV24ATEX9197X	Ström (IECEX)	3 A
Ström (ATEX)	3 A	Certifikat nr. (ATEX)	IECEXUR24.0077X
Ledararea max. (IECEX)	2.5 mm ²	Max. spänning (ATEX)	250 V
Ledararea max. (ATEX)	2.5 mm ²	Max. spänning (IECEX)	250 V

Anslutningsdata PE

Anslutningstyp PE	Crimpanslutning
-------------------	-----------------

Utförande

Avisoleringslängd nominellt	8 mm	Anslutningstyp	Crimpanslutning
Installationsstorlek	6	Ledardiameter, max.	2.5 mm ²
Ledardiameter, min.	0.5 mm ²	Yta	övriga
Grundläggande material	Polykarbonat	BG	6

Klassificeringar

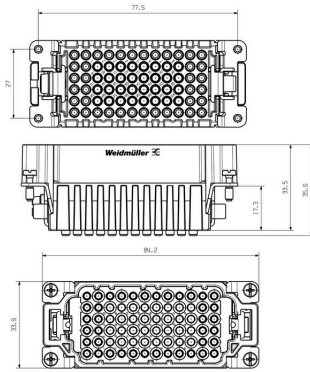
ETIM 8.0	EC000438	ETIM 9.0	EC000438
ETIM 10.0	EC000438	ECLASS 14.0	27-44-02-05
ECLASS 15.0	27-44-02-05		

HDC HDD 24 MC EX 1500

Weidmüller Interface GmbH & Co. KG
Klingenbergstraße 26
D-32758 Detmold
Germany

Ritningar

www.weidmueller.com



HDC HDD 24 MC EX 1500

Weidmüller Interface GmbH & Co. KG
Klingenbergstraße 26
D-32758 Detmold
Germany

www.weidmueller.com

Tillbehör

DSTV



Till våra insatser erbjuder vi olika tillbehör. Detta omfattar bland annat kodningar för insatserna.

Allmänna beställningsdata

Typ	DSTV COBU5	Utförande
Art.nr.	1471500000	Mångpoliga kontakdon, Tillbehör, Koderelement
GTIN (EAN)	4008190178543	
Förp.	100 ST	
Typ	DSTV COST4	Utförande
Art.nr.	1471300000	Mångpoliga kontakdon, Tillbehör, Kodningssystem
GTIN (EAN)	4008190017354	
Förp.	100 ST	

Byggstorlek 6 (16B)



Alternativet att separera kablar i zon 2 som uppfyller följande ATEX-godkännanden: T II 3G Ex ec IIC T6 Gc eller IECEX: Ex ec IIC T6 Gc förenklar installation, service och möjliggör bättre förberedelser. Godkända anslutningar som erbjuds här måste alltid användas komplett med motsvarande godkända kapslingar och insatser och får endast kopplas bort utan last.

Allmänna beställningsdata

Typ	HDC 16B AS ATEX	Utförande
Art.nr.	3139920000	HDC - kapsling, Installationsstorlek: 6, Skyddsklass: IP55, Chassiskåpa,
GTIN (EAN)	4099987382281	Klämbygelanslutning, Standard, Storlek på kabelinföringar: none
Förp.	1 ST	
Typ	HDC 16B SS 1M32G ATEX	Utförande
Art.nr.	3139870000	HDC - kapsling, Installationsstorlek: 6, Skyddsklass: IP55, Sockelkåpa,
GTIN (EAN)	4099987382236	Klämbygelanslutning, Standard, Storlek på kabelinföringar: M 32
Förp.	1 ST	
Typ	HDC 16B TOS 1M32G ATEX	Utförande
Art.nr.	3139980000	HDC - kapsling, Installationsstorlek: 6, Skyddsklass: IP55,
GTIN (EAN)	4099987382342	stickproppskåpa, Klämbygelanslutning, Standard, Storlek på kabelinföringar: M 32
Förp.	1 ST	
Typ	HDC 16B TOS 2M25G ATEX	Utförande
Art.nr.	3139990000	HDC - kapsling, Installationsstorlek: 6, Skyddsklass: IP55,
GTIN (EAN)	4099987382359	stickproppskåpa, Klämbygelanslutning, Standard, Storlek på kabelinföringar: M 32, M 25
Förp.	1 ST	

HDC HDD 24 MC EX 1500

Weidmüller Interface GmbH & Co. KG
 Klingenbergstraße 26
 D-32758 Detmold
 Germany

www.weidmueller.com

Tillbehör

Typ	HDC 16B TSS 1M32G ATEX	Utförande
Art.nr.	3140000000	HDC - kapsling, Installationsstorlek: 6, Skyddsklass: IP55,
GTIN (EAN)	4099987382366	stickproppskåpa, Klämbygelslutning, Standard, Storlek på
Förp.	1 ST	kabelinföringar: M 32

Crimpkontakter HD



Crimping är en elektrisk och mekaniskt säker och pålitlig anslutning mellan ledare och kontakt. En idealisk crimpkontakt är gastät och korrosionstål.

Allmänna beställningsdata

Typ	HDC-C-HD-SM0.14-0.37AG	Utförande
Art.nr.	1651520000	Mångpoliga kontakdon, Crimpkontakt, HD, HDD, HQ, MixMate, Hane,
GTIN (EAN)	4008190400194	Ledardiameter, max.: 0.37, svarvade, Kopparlegering
Förp.	100 ST	
Typ	HDC-C-HD-SM0.14-0.37AU	Utförande
Art.nr.	1651620000	Mångpoliga kontakdon, Crimpkontakt, HD, HDD, HQ, MixMate, Hane,
GTIN (EAN)	4008190400293	Ledardiameter, max.: 0.37, svarvade, Kopparlegering
Förp.	100 ST	
Typ	HDC-C-HD-SM0.5AG	Utförande
Art.nr.	1651530000	Mångpoliga kontakdon, Crimpkontakt, HD, HDD, HQ, MixMate, Hane,
GTIN (EAN)	4008190400200	Ledardiameter, max.: 0.5, svarvade, Kopparlegering
Förp.	100 ST	
Typ	HDC-C-HD-SM0.5AU	Utförande
Art.nr.	1651630000	Mångpoliga kontakdon, Crimpkontakt, HD, HDD, HQ, MixMate, Hane,
GTIN (EAN)	4008190400309	Ledardiameter, max.: 0.5, svarvade, Kopparlegering
Förp.	100 ST	
Typ	HDC-C-HD-SM0.75-1.00AG	Utförande
Art.nr.	1601750000	Mångpoliga kontakdon, Crimpkontakt, HD, HDD, HQ, MixMate, Hane,
GTIN (EAN)	4008190134280	Ledardiameter, max.: 1, svarvade, Kopparlegering
Förp.	100 ST	
Typ	HDC-C-HD-SM0.75-1.00AU	Utförande
Art.nr.	1651640000	Mångpoliga kontakdon, Crimpkontakt, HD, HDD, HQ, MixMate, Hane,
GTIN (EAN)	4008190400316	Ledardiameter, max.: 1, svarvade, Kopparlegering
Förp.	100 ST	
Typ	HDC-C-HD-SM1.5AG	Utförande
Art.nr.	1651550000	Mångpoliga kontakdon, Crimpkontakt, HD, HDD, HQ, MixMate, Hane,
GTIN (EAN)	4008190400224	Ledardiameter, max.: 1.5, svarvade, Kopparlegering
Förp.	100 ST	
Typ	HDC-C-HD-SM1.5AU	Utförande
Art.nr.	1651650000	Mångpoliga kontakdon, Crimpkontakt, HD, HDD, HQ, MixMate, Hane,
GTIN (EAN)	4008190400323	Ledardiameter, max.: 1.5, svarvade, Kopparlegering
Förp.	100 ST	

HDC HDD 24 MC EX 1500

Weidmüller Interface GmbH & Co. KG
 Klingenbergstraße 26
 D-32758 Detmold
 Germany

www.weidmueller.com

Tillbehör

Typ	HDC-C-HD-SM2.5AG	Utförande
Art.nr.	1651560000	Mångpoliga kontakdon, Crimpkontakt, HD, HDD, HQ, MixMate, Hane,
GTIN (EAN)	4008190400231	Ledardiameter, max.: 2.5, svarvade, Kopparlegering
Förp.	100 ST	
Typ	HDC-C-HD-SM2.5AU	Utförande
Art.nr.	1651660000	Mångpoliga kontakdon, Crimpkontakt, HD, HDD, HQ, MixMate, Hane,
GTIN (EAN)	4008190400330	Ledardiameter, max.: 2.5, svarvade, Kopparlegering
Förp.	100 ST	

Byggstorlek 3



HDD-serien med svarvade crimpkontakter är konstruerad för höga poltal i trånga utrymmen. Genom den mindre byggformen sparar användarna plats vid installation utan att antalet poler behöver begränsas. Ledaranslutningarna är utformade som crimpkontakter. Den beprövade crimpanslutningstekniken har använts i årtionden. Crimpkontakter ingår inte i insatserna
 Antal poler: 24
 Märkström: 10 A
 Märkspänning: 250 V
 Märkspänning enligt UL/CSA: 600 V AC/DC

Allmänna beställningsdata

Typ	HDC HDD 24 FC	Utförande
Art.nr.	1651160000	HDC - Kontakt, Hylsa, 250 V, 10 A, Antal poler: 24, Crimpanslutning,
GTIN (EAN)	4008190299767	Installationsstorlek: 3
Förp.	1 ST	