

**HDC HDD 32 MC EX 1000****Weidmüller Interface GmbH & Co. KG**

Klingenbergstraße 26

D-32758 Detmold

Germany

[www.weidmueller.com](http://www.weidmueller.com)

Alternativet att separera kablar i zon 2 som uppfyller följande ATEX-godkännanden: T II 3G Ex ec IIC T6 Gc eller IECEX: Ex ec IIC T6 Gc förenklar installation, service och möjliggör bättre förberedelser. Godkända anslutningar som erbjuds här måste alltid användas komplett med motsvarande godkända kapslingar och insatser och får endast kopplas bort utan last.

**Allmänna beställningsdata**

Utförande	HDC - Kontakt, Hane, 1000 V, Antal poler: 32, Crimpanslutning, Installationsstorlek: 6
Art.nr.	<a href="#">3116620000</a>
Typ	HDC HDD 32 MC EX 1000
GTIN (EAN)	4099987235747
Förp.	1 items

## HDC HDD 32 MC EX 1000

Weidmüller Interface GmbH & Co. KG  
Klingenbergstraße 26  
D-32758 Detmold  
Germany

www.weidmueller.com

## Tekniska data

## Godkännanden

Godkännanden



UL File Number Search [UL-webbplats](#)

Certifikat nr (cURus) E92202

## Mått och vikter

Djup	34 mm	Byggdjup (tum)	1.3386 inch
Höjd	36 mm	Bygghöjd (tum)	1.4173 inch
Bredd	84 mm	Byggbredd (tum)	3.3071 inch
Diameter	1.6 mm	Nettovikt	62 g

## Temperaturer

Gränsvärde, temperatur -20 °C ... 80 °C

## Miljööverensstämmelse för produkt

RoHS-kompatibilitetsstatus Kompatibel utan undantag

REACH SVHC Nej mSvHC över 0,1 viktprocent

Kemikaliebeständighet	Innehåll	Aceton
	Kemisk beständighet	Beständigt
	Innehåll	Ammoniak, vattenhaltig
	Kemisk beständighet	Villkorligt beständigt
	Innehåll	Bensin
	Kemisk beständighet	Beständigt
	Innehåll	Bensen
	Kemisk beständighet	Beständigt
	Innehåll	Dieselolja
	Kemisk beständighet	Villkorligt beständigt
	Innehåll	Ättiksyra, koncentrerad
	Kemisk beständighet	Beständigt
	Innehåll	Kaliumhydroxid
	Kemisk beständighet	Villkorligt beständigt
	Innehåll	Metanol
	Kemisk beständighet	Villkorligt beständigt
	Innehåll	Motorolja
	Kemisk beständighet	Villkorligt beständigt
	Innehåll	Lut, utspädd
	Kemisk beständighet	Beständigt
Innehåll	Klorfluorkolväten	
Kemisk beständighet	Villkorligt beständigt	
Innehåll	Utomhusanvändning	
Kemisk beständighet	Villkorligt beständigt	

## Allmänna data

Antal poler	32	Anslutningstyp	Crimpanslutning
Installationsstorlek	6	Brännbarhetsklass enligt UL 94	V-0
Färgkod	grå	Isoleringsmaterial	Polykarbonat
Yta	övriga	Typ	Hane
Grundläggande material	Polykarbonat	Serie	HDD
Märkspänning (DIN EN 61984)	1000 V	Halogenfri	false

Skapandedatum 01.03.2026 07:49:26 MEZ

Katalogversion / Ritningar

## HDC HDD 32 MC EX 1000

**Weidmüller Interface GmbH & Co. KG**

Klingenbergstraße 26

D-32758 Detmold

Germany

[www.weidmueller.com](http://www.weidmueller.com)

### Tekniska data

BG	6	Antal signalkontakter	0
Antal effektkontakter	32	Skyddsklass	IP55

#### Mått

Bredd	84 mm
-------	-------

#### Märkdata IECEx/ATEX

Certifikat nr. (IECEX)	TUEV24ATEX9197X	Ström (IECEX)	3 A
Ström (ATEX)	3 A	Certifikat nr. (ATEX)	IECEXUR24.0077X
Ledararea max. (IECEX)	2.5 mm <sup>2</sup>	Max. spänning (ATEX)	250 V
Ledararea max. (ATEX)	2.5 mm <sup>2</sup>	Max. spänning (IECEX)	250 V

#### Anslutningsdata PE

Anslutningstyp PE	Crimpanslutning
-------------------	-----------------

#### Utförande

Avisoleringslängd nominellt	8 mm	Anslutningstyp	Crimpanslutning
Installationsstorlek	6	Ledardiameter, max.	2.5 mm <sup>2</sup>
Ledardiameter, min.	0.5 mm <sup>2</sup>	Yta	övriga
Grundläggande material	Polykarbonat	BG	6

#### Klassificeringar

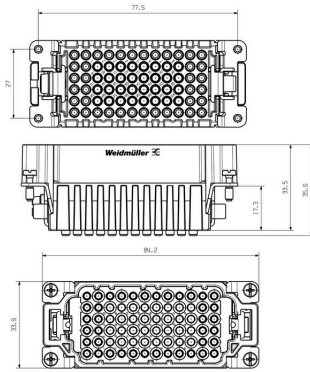
ETIM 8.0	EC000438	ETIM 9.0	EC000438
ETIM 10.0	EC000438	ECLASS 14.0	27-44-02-05
ECLASS 15.0	27-44-02-05		

**HDC HDD 32 MC EX 1000**

**Weidmüller Interface GmbH & Co. KG**  
Klingenbergstraße 26  
D-32758 Detmold  
Germany

**Ritningar**

[www.weidmueller.com](http://www.weidmueller.com)



## HDC HDD 32 MC EX 1000

**Weidmüller Interface GmbH & Co. KG**  
 Klingenbergstraße 26  
 D-32758 Detmold  
 Germany

www.weidmueller.com

## Tillbehör

### DSTV



Till våra insatser erbjuder vi olika tillbehör. Detta omfattar bland annat kodningar för insatserna.

#### Allmänna beställningsdata

Typ	DSTV COBU5	Utförande
Art.nr.	<a href="#">1471500000</a>	Mångpoliga kontakdon, Tillbehör, Koderelement
GTIN (EAN)	4008190178543	
Förp.	100 ST	
Typ	DSTV COST4	Utförande
Art.nr.	<a href="#">1471300000</a>	Mångpoliga kontakdon, Tillbehör, Kodningssystem
GTIN (EAN)	4008190017354	
Förp.	100 ST	

### Byggstorlek 6 (16B)



Alternativet att separera kablar i zon 2 som uppfyller följande ATEX-godkännanden: T II 3G Ex ec IIC T6 Gc eller IECEX: Ex ec IIC T6 Gc förenklar installation, service och möjliggör bättre förberedelser. Godkända anslutningar som erbjuds här måste alltid användas komplett med motsvarande godkända kapslingar och insatser och får endast kopplas bort utan last.

#### Allmänna beställningsdata

Typ	HDC 16B AS ATEX	Utförande
Art.nr.	<a href="#">3139920000</a>	HDC - kapsling, Installationsstorlek: 6, Skyddsklass: IP55, Chassiskåpa,
GTIN (EAN)	4099987382281	Klämbygelanslutning, Standard, Storlek på kabelinföringar: none
Förp.	1 ST	
Typ	HDC 16B SS 1M32G ATEX	Utförande
Art.nr.	<a href="#">3139870000</a>	HDC - kapsling, Installationsstorlek: 6, Skyddsklass: IP55, Sockelkåpa,
GTIN (EAN)	4099987382236	Klämbygelanslutning, Standard, Storlek på kabelinföringar: M 32
Förp.	1 ST	
Typ	HDC 16B TOS 1M32G ATEX	Utförande
Art.nr.	<a href="#">3139980000</a>	HDC - kapsling, Installationsstorlek: 6, Skyddsklass: IP55,
GTIN (EAN)	4099987382342	stickproppskåpa, Klämbygelanslutning, Standard, Storlek på kabelinföringar: M 32
Förp.	1 ST	
Typ	HDC 16B TOS 2M25G ATEX	Utförande
Art.nr.	<a href="#">3139990000</a>	HDC - kapsling, Installationsstorlek: 6, Skyddsklass: IP55,
GTIN (EAN)	4099987382359	stickproppskåpa, Klämbygelanslutning, Standard, Storlek på kabelinföringar: M 32, M 25
Förp.	1 ST	

## HDC HDD 32 MC EX 1000

**Weidmüller Interface GmbH & Co. KG**  
 Klingenbergstraße 26  
 D-32758 Detmold  
 Germany

www.weidmueller.com

### Tillbehör

Typ	HDC 16B TSS 1M32G ATEX	Utförande
Art.nr.	<a href="#">3140000000</a>	HDC - kapsling, Installationsstorlek: 6, Skyddsklass: IP55,
GTIN (EAN)	4099987382366	stickproppskåpa, Klämbygelslutning, Standard, Storlek på
Förp.	1 ST	kabelinföringar: M 32

### Crimpkontakter HD



Crimping är en elektrisk och mekaniskt säker och pålitlig anslutning mellan ledare och kontakt. En idealisk crimpkontakt är gastät och korrosionstål.

### Allmänna beställningsdata

Typ	HDC-C-HD-SM0.14-0.37AG	Utförande
Art.nr.	<a href="#">1651520000</a>	Mångpoliga kontakdon, Crimpkontakt, HD, HDD, HQ, MixMate, Hane,
GTIN (EAN)	4008190400194	Ledardiameter, max.: 0.37, svarvade, Kopparlegering
Förp.	100 ST	
Typ	HDC-C-HD-SM0.14-0.37AU	Utförande
Art.nr.	<a href="#">1651620000</a>	Mångpoliga kontakdon, Crimpkontakt, HD, HDD, HQ, MixMate, Hane,
GTIN (EAN)	4008190400293	Ledardiameter, max.: 0.37, svarvade, Kopparlegering
Förp.	100 ST	
Typ	HDC-C-HD-SM0.5AG	Utförande
Art.nr.	<a href="#">1651530000</a>	Mångpoliga kontakdon, Crimpkontakt, HD, HDD, HQ, MixMate, Hane,
GTIN (EAN)	4008190400200	Ledardiameter, max.: 0.5, svarvade, Kopparlegering
Förp.	100 ST	
Typ	HDC-C-HD-SM0.5AU	Utförande
Art.nr.	<a href="#">1651630000</a>	Mångpoliga kontakdon, Crimpkontakt, HD, HDD, HQ, MixMate, Hane,
GTIN (EAN)	4008190400309	Ledardiameter, max.: 0.5, svarvade, Kopparlegering
Förp.	100 ST	
Typ	HDC-C-HD-SM0.75-1.00AG	Utförande
Art.nr.	<a href="#">1601750000</a>	Mångpoliga kontakdon, Crimpkontakt, HD, HDD, HQ, MixMate, Hane,
GTIN (EAN)	4008190134280	Ledardiameter, max.: 1, svarvade, Kopparlegering
Förp.	100 ST	
Typ	HDC-C-HD-SM0.75-1.00AU	Utförande
Art.nr.	<a href="#">1651640000</a>	Mångpoliga kontakdon, Crimpkontakt, HD, HDD, HQ, MixMate, Hane,
GTIN (EAN)	4008190400316	Ledardiameter, max.: 1, svarvade, Kopparlegering
Förp.	100 ST	
Typ	HDC-C-HD-SM1.5AG	Utförande
Art.nr.	<a href="#">1651550000</a>	Mångpoliga kontakdon, Crimpkontakt, HD, HDD, HQ, MixMate, Hane,
GTIN (EAN)	4008190400224	Ledardiameter, max.: 1.5, svarvade, Kopparlegering
Förp.	100 ST	
Typ	HDC-C-HD-SM1.5AU	Utförande
Art.nr.	<a href="#">1651650000</a>	Mångpoliga kontakdon, Crimpkontakt, HD, HDD, HQ, MixMate, Hane,
GTIN (EAN)	4008190400323	Ledardiameter, max.: 1.5, svarvade, Kopparlegering
Förp.	100 ST	

## HDC HDD 32 MC EX 1000

**Weidmüller Interface GmbH & Co. KG**  
 Klingenbergstraße 26  
 D-32758 Detmold  
 Germany

www.weidmueller.com

## Tillbehör

Typ	HDC-C-HD-SM2.5AG	Utförande
Art.nr.	<a href="#">1651560000</a>	Mångpoliga kontakdon, Crimpkontakt, HD, HDD, HQ, MixMate, Hane,
GTIN (EAN)	4008190400231	Ledardiameter, max.: 2.5, svarvade, Kopparlegering
Förp.	100 ST	
Typ	HDC-C-HD-SM2.5AU	Utförande
Art.nr.	<a href="#">1651660000</a>	Mångpoliga kontakdon, Crimpkontakt, HD, HDD, HQ, MixMate, Hane,
GTIN (EAN)	4008190400330	Ledardiameter, max.: 2.5, svarvade, Kopparlegering
Förp.	100 ST	

## Byggstorlek 6



HDD-serien med svarvade crimpkontakter är konstruerad för höga poltal i trånga utrymmen. Genom den mindre byggformen sparar användarna plats vid installation utan att antalet poler behöver begränsas. Ledaranslutningarna är utformade som crimpkontakter. Den beprövade crimpanslutningstekniken har använts i årtionden. Crimpkontakter ingår inte i insatserna  
 Antal poler: 72  
 Märkström: 10 A  
 Märkspänning: 250 V  
 Märkspänning enligt UL/CSA: 600 V AC/DC

## Allmänna beställningsdata

Typ	HDC HDD 72 FC	Utförande
Art.nr.	<a href="#">1651200000</a>	HDC - Kontakt, Hylsa, 250 V, 10 A, Antal poler: 72, Crimpanslutning,
GTIN (EAN)	4008190299804	Installationsstorlek: 6
Förp.	1 ST	

## Dim. 6



Alternativet att separera kablar i zon 2 som uppfyller följande ATEX-godkännanden: T II 3G Ex ec IIC T6 Gc eller IECEX: Ex ec IIC T6 Gc förenklar installation, service och möjliggör bättre förberedelser. Godkända anslutningar som erbjuds här måste alltid användas komplett med motsvarande godkända kapslingar och insatser och får endast kopplas bort utan last.

## Allmänna beställningsdata

Typ	HDC HDD 24 FC EX 1500	Utförande
Art.nr.	<a href="#">3116650000</a>	HDC - Kontakt, Hylsa, 1500 V, Antal poler: 24, Crimpanslutning,
GTIN (EAN)	4099987235778	Installationsstorlek: 6
Förp.	1 ST	