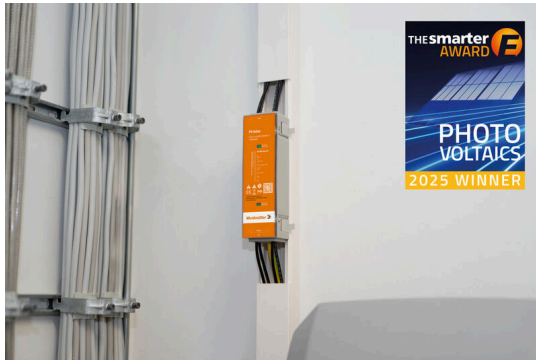


PVI DC 1I 1O 2MPP SPD1 MC4 10

Weidmüller Interface GmbH & Co. KG
 Klingenbergstraße 26
 D-32758 Detmold
 Germany

www.weidmueller.com



Den kompakta FV-anslutningskapslingen för genereratorer PV Inline med SPD-Typ I+II används i FV-takinstallationer.

Det skyddar solcellssystemen mot överspänningar, inklusive blixtnedslag.

I händelse av en överspänning skapar den en jordanslutning.

SPD (platssparande överspänningsskydds-enhet) är särskilt lämplig för trånga utrymmen.

Den kan integreras i kabelkanaler eller monteras bakom solcellsmoduler.

Allmänna beställningsdata

Utförande	Fotovoltaik, PV Inline, 1100 V, 2 MPP, 1 ingång/1 utgång per MPP, Överspänningsskydd I / II, MC4
Art.nr.	3108230000
Typ	PVI DC 1I 1O 2MPP SPD1 MC4 10
GTIN (EAN)	4099987179782
Förp.	1 items

PVI DC 1I 10 2MPP SPD1 MC4 10

Weidmüller Interface GmbH & Co. KG
Klingenbergstraße 26
D-32758 Detmold
Germany

www.weidmueller.com

Tekniska data

Godkännanden

Godkännanden



ROHS

Uppfyllelse

Mått och vikter

Djup	52 mm	Byggdjup (tum)	2.0472 inch
Höjd	280 mm	Bygghöjd (tum)	11.0236 inch
Bredd	60 mm	Byggbredd (tum)	2.3622 inch
Nettovikt	956 g		

Temperaturer

Omgivningstemperatur	-40 °C...85 °C	Fuktighet	5–95 % rel. fuktighet
----------------------	----------------	-----------	-----------------------

Miljööverensstämmelse för produkt

RoHS-kompatibilitetsstatus	Kompatibel utan undantag
REACH SVHC	Nej mSvHC över 0,1 viktprocent

Ingår i leveransen

Inklusive tillbehör	Artikel	Montagefot
	Mängd	2

Garanti

Tidsperiod	5 År
------------	------

allmänna data

Normer	EN 61643-11, EN 50539-11, EN 61643-31	Skyddsklass	IP65
Installationsplats	För inomhusbruk		

elektriska egenskaper

Märkspänning DC	1100 V	
Nominell, kortvarig strömbeständighet	Märkström 48.75 A	
Ström per maxeffekt, max.	39 A	
Nominell likström per anslutning	Ström per sträng, max.	39.00 A
	Märkström	39 A

ingångar

Antal maximala effektpunkter (MPP)	2		
Funktionell jordanslutning	Kabelanslutning	Anslutningstyp	Förkonfektionerad kabel
		Flexibelt, max. H05(07) V-K	16 mm ²
		m. trådändhylsa, DIN 46228 pt 1, max.	16 mm ²
DC-ingång + & -	Ledaranslutning	Anslutningstyp	Stäubli MC4 anslutning

PVI DC 1I 10 2MPP SPD1 MC4 10

Weidmüller Interface GmbH & Co. KG
Klingenbergstraße 26
D-32758 Detmold
Germany

www.weidmueller.com

Tekniska data

		Kompatibelt kabeltvärsnitt	TÜV 2 Pfg1169/08.07
		Ledardiameter, min.	4 mm ²
		Ledardiameter, max.	6 mm ²
Säkringstyp	varken säkringsinsats eller - hållare		
Max. antal DC-ingångar	per maximal spårning av eluttag 1 ingång		
Antal inmatade strängar per MPP	1		
Antal ingångar	1		

skyddskåpa

Övertäckning	med lock	Isoleringsmaterial	ABS
Monteringstyp	Väggmontering	Slagtålighet	IK06
Kapslingens fastsättning	Via monteringsstöd	Skyddsklass	II
Anslutningstyp, sträng	Stickkontakt MC4		

utgångar

Max. antal DC-utgångar	per maximal spårning av eluttag 1 utgång		
DC-utgång + & -	Ledaranslutning	Anslutningstyp	Stäubli MC4 anslutning
		Kompatibelt kabeltvärsnitt	TÜV 2 Pfg1169/08.07
		Ledardiameter, min.	4 mm ²
		Ledardiameter, max.	6 mm ²

Överspänningsskydd, DC-sida

Normer	EN 61643-11, EN 50539-11, EN 61643-31	Blixttestström Iimp (10/350 µs)	5 kA
Avledningsström, max. (8/20 µs)	40 kA	Skyddsnivå Up (+/-, -/PE, +/-PE)	≤ 4.4 kV
Kortslutning ström ISCPV	6000 A	Total avledningsström Itotalt (8/20µs)	40 kA
Avledningsström In (8/20 µs)	20 kA	Kravklass	Typ I/II
Total avledningsström Itotalt (10/350µs)	5 kA	PV-anläggningens spänning, max. Ucpv	1100 V
Överspänningsskydd, DC-sida	1000 V klass I + II	Max. kontinuerlig driftspänning DC UCPV-modus +/-, -/PE, +/-PE	1100 V

Klassificeringar

ETIM 8.0	EC003857	ETIM 9.0	EC003857
ETIM 10.0	EC003857	ECLASS 14.0	22-57-02-92
ECLASS 15.0	22-57-02-92		

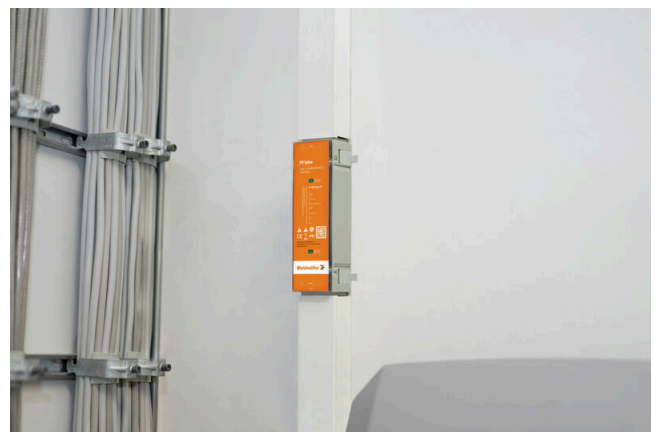
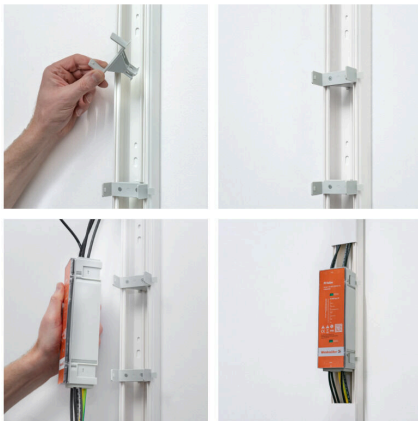
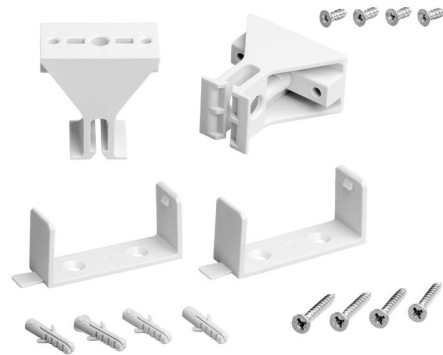
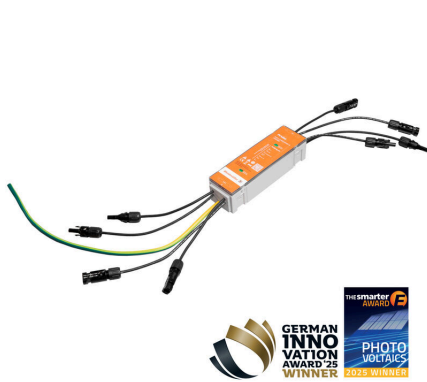
Offertexter

Annonstext lång	Combiner box for inverters with 2 MPP tracker, suitable for protecting the DC side of a photovoltaic system according to DIN CLC/TS 51643-32. MPP1: 1 input, connection via MC4 connector, compatible with cable type TÜV 2 Pfg1169/08.07 / EN 50618:2063 1 output, connection via MC4 connector, compatible with cable type TÜV 2 Pfg1169/08.07 / EN 50618:2063 MPP2:
-----------------	--

Tekniska data

identical to MPP1
Max. string voltage U_{oc} :
1100 VDC
1 class/type I + II
combined arrester
Connection of the
functional earth via
pre-assembled cable,
Conductor cross-section:
16 mm²
Protection class: IP65
All built into a polyester
housing. Dimensions
HxWxD: 280x60x52 mm
Approval according to low
voltage switchgear and
controlgear IEC 61439-1
and EN 61439-2

Ritningar





PVI DC 1I 10 2MPP SPD1 MC4 10

Weidmüller Interface GmbH & Co. KG
 Klingenbergstraße 26
 D-32758 Detmold
 Germany

www.weidmueller.com

Tillbehör

Plint för potentialutjämning



Vår potentialutjämningsplintar gör det möjligt att uppnå tillförlitligt integrerad potentialutjämning, även i utökade system.

Allmänna beställningsdata

Typ	EBB 25-50/16	Utförande
Art.nr.	1547490000	Potentialfördelningsplint, Skruvanslutning, Mässingfärg, 50 mm ² , 0 A,
GTIN (EAN)	4050118387438	Antal anslutningar: 3, Antal våningar: 1
Förp.	10 ST	

PV-märkningsseter



Allmänna beställningsdata

Typ	PV MARKER 1-3 MPP	Utförande
Art.nr.	8000149520	Fotovoltaik, Apparatmärkning, Tillbehör, Ledar- och kabelmärkning,
GTIN (EAN)	4099987229197	Buntband, Märkningskit, Varningmärkning, Kabelmärkning,
Förp.	1 ST	självhäftande

Kopplingsplintar i aluminium



Klippon® Connect energimatningsplintar WPD möjliggör en enkel och säker installation av aluminium- och kopparledare på ett litet utrymme. En energiförsörjnings- eller övervakningsanslutning kan också användas som ett alternativ. Kunderna kan använda energimatningsplintarna WPD, oavsett ledarmaterial. De kan monteras antingen direkt eller på DIN-skene TS35.

Allmänna beställningsdata

Typ	WPD 230 2X50/2X50 GN	Utförande
Art.nr.	2502600000	Potentialfördelningsplint, Skruvanslutning, grön, 50 mm ² , 150 A,
GTIN (EAN)	4050118516425	1000 V, Antal anslutningar: 4, Antal våningar: 1
Förp.	5 ST	

PVI DC 1I 10 2MPP SPD1 MC4 10

Weidmüller Interface GmbH & Co. KG
Klingenbergstraße 26
D-32758 Detmold
Germany

Tillbehör

www.weidmueller.com

Reservdelar**Allmänna beställningsdata**

Typ	PVI DC CHANNEL GUIDE	Utförande
Art.nr.	3110270000	Fotovoltaik, Monteringsfot
GTIN (EAN)	4099987 189507	
Förp.	1 ST	
Typ	PVI DC WALL BRACKET	Utförande
Art.nr.	3110320000	Fotovoltaik, Monteringsfot
GTIN (EAN)	4099987 189514	
Förp.	1 ST	