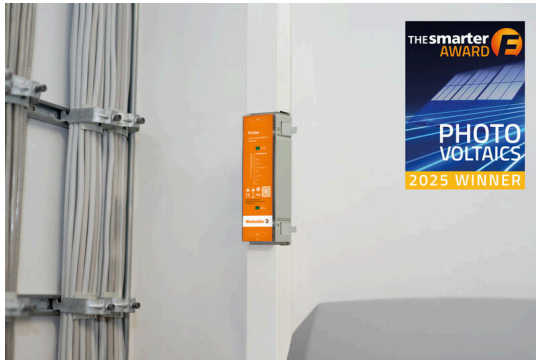


## PVI DC 1I 1O 1MPP SPD1 MC4 10

**Weidmüller Interface GmbH & Co. KG**  
 Klingenbergstraße 26  
 D-32758 Detmold  
 Germany

[www.weidmueller.com](http://www.weidmueller.com)



Den kompakta FV-anslutningskapslingen för genereratorer PV Inline med SPD-Typ I+II används i FV-takinstallationer.

Det skyddar solcellssystemen mot överspänningar, inklusive blixtnedslag.

I händelse av en överspänning skapar den en jordanslutning.

SPD (platssparande överspänningsskydds-enhet) är särskilt lämplig för trånga utrymmen.

Den kan integreras i kabelkanaler eller monteras bakom solcellsmoduler.

### Allmänna beställningsdata

Utförande	Fotovoltaik, PV Inline, 1100 V, 1 MPP, 1 ingång/1 utgång per MPP, Överspänningsskydd I / II, MC4
Art.nr.	<a href="#">3108220000</a>
Typ	PVI DC 1I 1O 1MPP SPD1 MC4 10
GTIN (EAN)	4099987179775
Förp.	1 items

## PVI DC 1I 10 1MPP SPD1 MC4 10

Weidmüller Interface GmbH & Co. KG  
Klingenbergstraße 26  
D-32758 Detmold  
Germany

www.weidmueller.com

## Tekniska data

## Godkännanden

Godkännanden



ROHS Uppfyllelse

## Mått och vikter

Djup	52 mm	Byggdjup (tum)	2.0472 inch
Höjd	280 mm	Bygghöjd (tum)	11.0236 inch
Bredd	60 mm	Byggbredd (tum)	2.3622 inch
Nettovikt	658 g		

## Temperaturer

Omgivningstemperatur -40 °C...85 °C Fuktighet 5–95 % rel. fuktighet

## Miljööverensstämmelse för produkt

RoHS-kompatibilitetsstatus Kompatibel utan undantag  
REACH SVHC Nej mSvHC över 0,1 viktprocent

## Ingår i leveransen

Inklusive tillbehör	Artikel	Montagefot
	Mängd	2

## Garanti

Tidsperiod 5 År

## allmänna data

Normer IEC 61643-31, EN 50539-11 Skyddsklass IP65  
Installationsplats För inomhusbruk

## elektriska egenskaper

Märkspänning DC	1100 V
Nominell, kortvarig strömbeständighet	Märkström 48.75 A
Ström per maxeffekt, max.	39 A
Nominell likström per anslutning	Ström per sträng, max. 39.00 A

## ingångar

Antal maximala effektpunkter (MPP)	1	
Funktionell jordanslutning	Kabelanslutning	Anslutningstyp Förkonfektionerad kabel
		Flexibelt, max. 16 mm <sup>2</sup>
		H05(07) V-K m. trådändhylsa, DIN 16 mm <sup>2</sup>
DC-ingång + & -	Ledaranslutning	46228 pt 1, max.
		Anslutningstyp Stäubli MC4 anslutning
		Kompatibelt TÜV 2 Pfg1169/08.07 kabeltvärsnitt

**PVI DC 1I 10 1MPP SPD1 MC4 10**

**Weidmüller Interface GmbH & Co. KG**  
 Klingenbergstraße 26  
 D-32758 Detmold  
 Germany

www.weidmueller.com

**Tekniska data**

		Ledardiameter, min.	4 mm <sup>2</sup>
		Ledardiameter, max.	6 mm <sup>2</sup>
Säkringstyp	varken säkringsinsats eller - hållare		
Max. antal DC-ingångar	per maximal spårning av eluttag 1 ingång		
Antal inmatade strängar per MPP	1		
Antal ingångar	1		

**skyddskåpa**

Övertäckning	med lock	Isoleringsmaterial	ABS
Monteringstyp	Väggmontering	Slagtålighet	IK06
Kapslingens fastsättning	Via monteringsstöd	Skyddsklass	II
Anslutningstyp, sträng	Stickkontakt MC4		

**utgångar**

Max. antal DC-utgångar	per maximal spårning av eluttag 1 utgång		
DC-utgång + & -	Ledaranslutning	Anslutningstyp	Stäubli MC4 anslutning
		Ledardiameter, min.	4 mm <sup>2</sup>
		Ledardiameter, max.	6 mm <sup>2</sup>

**Överspänningsskydd, DC-sida**

Normer	IEC 61643-31, EN 50539-11	Blixttestström limp (10/350 µs)	5 kA
Avledningsström, max. (8/20 µs)	40 kA	Skyddsnivå Up (+/-, -/PE, +/-PE)	≤ 4.4 kV
Kortslutning ström ISCPV	6000 A	Total avledningsström Itotalt (8/20µs)	40 kA
Avledningsström In (8/20 µs)	20 kA	Kravklass	Typ I/II
Total avledningsström Itotalt (10/350µs)	5 kA	PV-anläggningens spänning, max. Ucpv	1100 V
Överspänningsskydd, DC-sida	1000 V klass I + II		

**Klassificeringar**

ETIM 8.0	EC003857	ETIM 9.0	EC003857
ETIM 10.0	EC003857	ECLASS 14.0	22-57-02-92
ECLASS 15.0	22-57-02-92		

**Offerttexter**

Annonstext lång

Combiner box for inverters with 1 MPP tracker, suitable for protecting the DC side of a photovoltaic system according to DIN CLC/TS 51643-32. MPP1: 1 input, connection via MC4 connector, compatible with cable type TÜV 2 Pfg1169/08.07 / EN 50618:2063 1 output, connection via MC4 connector, compatible with cable type TÜV 2 Pfg1169/08.07 / EN 50618:2063 Max. string voltage Uoc: 1100 VDC 1 class/type I + II combined arrester Connection of the functional earth via

## Tekniska data

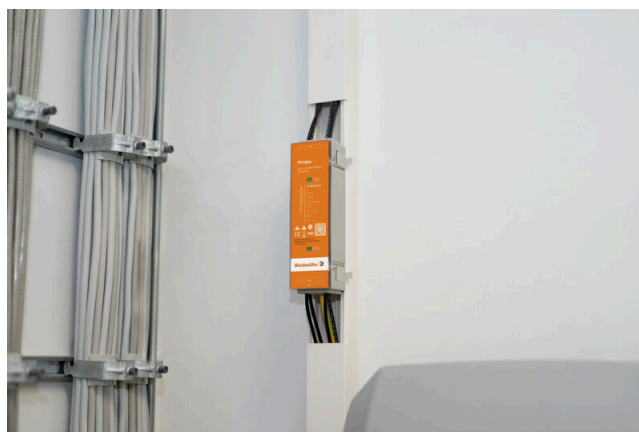
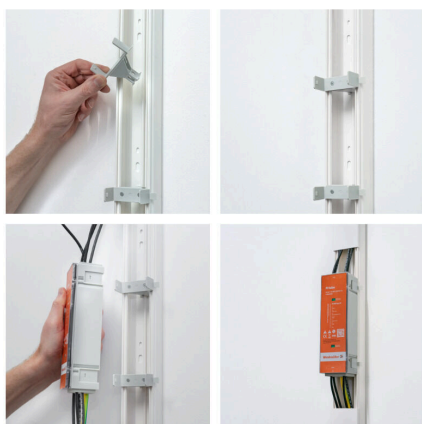
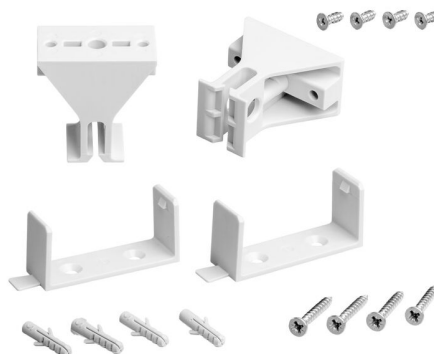
pre-assembled cable,  
Conductor cross-section:  
16 mm<sup>2</sup>  
Protection class: IP65  
All built into a polyester  
housing. Dimensions  
HxWxD: 280x60x52 mm  
Approval according to low  
voltage switchgear and  
controlgear IEC 61439-1  
and EN 61439-2

**PVI DC 1I 10 1MPP SPD1 MC4 10**

**Weidmüller Interface GmbH & Co. KG**  
Klingenbergstraße 26  
D-32758 Detmold  
Germany

**Ritningar**

[www.weidmueller.com](http://www.weidmueller.com)





## PVI DC 1I 10 1MPP SPD1 MC4 10

**Weidmüller Interface GmbH & Co. KG**  
 Klingenbergstraße 26  
 D-32758 Detmold  
 Germany

www.weidmueller.com

## Tillbehör

## Plint för potentialutjämning

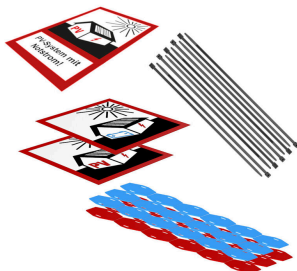


Vår potentialutjämningsplintar gör det möjligt att uppnå tillförlitligt integrerad potentialutjämning, även i utökade system.

## Allmänna beställningsdata

Typ	EBB 25-50/16	Utförande
Art.nr.	<a href="#">1547490000</a>	Potentialfördelningsplint, Skruvanslutning, Mässingfärg, 50 mm <sup>2</sup> , 0 A,
GTIN (EAN)	4050118387438	Antal anslutningar: 3, Antal våningar: 1
Förp.	10 ST	

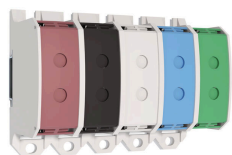
## PV-märkningsseter



## Allmänna beställningsdata

Typ	PV MARKER 1-3 MPP	Utförande
Art.nr.	<a href="#">8000149520</a>	Fotovoltaik, Apparatmärkning, Tillbehör, Ledar- och kabelmärkning,
GTIN (EAN)	4099987229197	Buntband, Märkningskit, Varningmärkning, Kabelmärkning,
Förp.	1 ST	självhäftande

## Kopplingsplintar i aluminium



Klippon® Connect energimatningsplintar WPD möjliggör en enkel och säker installation av aluminium- och kopparledare på ett litet utrymme. En energiförsörjnings- eller övervakningsanslutning kan också användas som ett alternativ. Kunderna kan använda energimatningsplintarna WPD, oavsett ledarmaterial. De kan monteras antingen direkt eller på DIN-skena TS35.

## Allmänna beställningsdata

Typ	WPD 230 2X50/2X50 GN	Utförande
Art.nr.	<a href="#">2502600000</a>	Potentialfördelningsplint, Skruvanslutning, grön, 50 mm <sup>2</sup> , 150 A,
GTIN (EAN)	4050118516425	1000 V, Antal anslutningar: 4, Antal våningar: 1
Förp.	5 ST	

**PVI DC 1I 10 1MPP SPD1 MC4 10**

**Weidmüller Interface GmbH & Co. KG**  
Klingenbergstraße 26  
D-32758 Detmold  
Germany

**Tillbehör**

[www.weidmueller.com](http://www.weidmueller.com)

**Reservdelar****Allmänna beställningsdata**

Typ	PVI DC CHANNEL GUIDE	Utförande
Art.nr.	<a href="#">3110270000</a>	Fotovoltaik, Monteringsfot
GTIN (EAN)	4099987 189507	
Förp.	1 ST	
Typ	PVI DC WALL BRACKET	Utförande
Art.nr.	<a href="#">3110320000</a>	Fotovoltaik, Monteringsfot
GTIN (EAN)	4099987 189514	
Förp.	1 ST	