

MPS 6/04 S LF TN B B

Weidmüller Interface GmbH & Co. KG
Klingenbergstraße 26
D-32758 Detmold
Germany

www.weidmueller.com

Produktillustration**SNAP IN** **Allmänna beställningsdata**

| | |
|-------------------|--|
| Utförande | Kretskortsstickanslutning, Hylsstickpropp, Delning i mm (P): 6.35 mm, Antal poler: 4, 180°, Box |
| Art.nr. | 3106870000 |
| Typ | MPS 6/04 S LF TN B B |
| GTIN (EAN) | 4099987171144 |
| Förp. | 48 items |
| Produktparametrar | IEC: 1000 V / 40.3 A / 0.75 - 6 mm ² UL: 600 V / 30 A / AWG 20 - AWG 10 |
| Förpackning | Box |

MPS 6/04 S LF TN B B

Weidmüller Interface GmbH & Co. KG

Klingenbergstraße 26

D-32758 Detmold

Germany

www.weidmueller.com

Tekniska data

Mått och vikter

| | | | |
|-----------|----------|-----------------|-------------|
| Djup | 43 mm | Byggdjup (tum) | 1.6929 inch |
| Höjd | 20.5 mm | Bygghöjd (tum) | 0.8071 inch |
| Bredd | 32.85 mm | Byggbredd (tum) | 1.2933 inch |
| Nettovikt | 22.24 g | | |

Miljööverensstämmelse för produkt

| | |
|----------------------------|--------------------------------|
| RoHS-kompatibilitetsstatus | Kompatibel utan undantag |
| REACH SVHC | Nej mSvHC över 0,1 viktprocent |

Systemvärden

| | | | |
|------------------------------------|------------------|----------------------------------|----------------|
| Produktfamilj | OMNIMATE 4.0 | Anslutningstyp | Fältanslutning |
| Ledaranslutningsteknik | SNAP IN med spak | Delning i mm (P) | 6.35 mm |
| Delning i tum (P) | 0.250 " | Ledarutgångsriktning | 180° |
| Antal poler | 4 | L1 i mm | 19.05 mm |
| L1 i tum | 0.750 " | Antal rader | 1 |
| Polradstal | 1 | Beröringsskydd enligt DIN VDE 57 | fingersäker |
| Beröringsskydd enligt DIN VDE 0470 | IP 20 | Skyddsklass | IP20 |
| Genomgångsmotstånd (6) | ≤5 mΩ | Avisoleringslängd | 11 mm |
| Stickcykler | ≥ 25 | Max. instickskraft/pol | 11.25 N |
| Max. dragkraft/pol | 10 N | | |

Materialdata

| | | | |
|-------------------------|---------------|----------------------------------|-----------|
| Isoleringsmaterial | PBT GF, PA 9T | Färgkod | svart |
| Färg manöverelement | orange | Färgtabell (jämförbar) | RAL 9011 |
| Isoleringsmaterialgrupp | I | CTI (Comparative Tracking Index) | ≥ 600 |
| Moisture Level (MSL) | 1 | Brännbarhetsklass enligt UL 94 | V-0 |
| Kontaktmaterial | Cu-legering | Kontaktyta | förtennad |
| Lagertemperatur, min. | -40 °C | Lagertemperatur, max. | 70 °C |
| Driftstemperatur, min. | -50 °C | Driftstemperatur, max | 125 °C |

Anslutningsbara ledare

| | | | |
|--------------------------------------|----------------------|---|-------------------|
| Anslutningsområde, min. | 0.5 mm ² | Anslutningsområde, max. | 4 mm ² |
| entrådig, min. H05(07) V-U | 0.75 mm ² | entrådig, max. H05(07) V-U | 4 mm ² |
| fintrådig, min. H05(07) V-K | 0.75 mm ² | fintrådig, max. H05(07) V-K | 6 mm ² |
| med AEH med krage DIN 46 228/4, min. | 0.5 mm ² | med ändhylsa med krage DIN 46 228/4, max. | 4 mm ² |
| med ändhylsa, DIN 46228 pt 1, min. | 0.75 mm ² | med ändhylsa enligt DIN 46 228/1, max. | 4 mm ² |

Märkdata enligt UL 1059

| | | | |
|--|--------|--|--------|
| Märkspänning (användargrupp B / UL 1059) | 600 V | Märkspänning (användargrupp C / UL 1059) | 600 V |
| Märkspänning (användargrupp D / UL 1059) | 600 V | Märkspänning (användargrupp F / UL 1059) | 1000 V |
| Märkström (användargrupp B / UL 1059) | 30 A | Märkström (användargrupp C / UL 1059) | 30 A |
| Märkström (användargrupp D / UL 1059) | 5 A | Ledardiameter AWG, min. | AWG 20 |
| Ledardiameter AWG, max. | AWG 10 | | |

MPS 6/04 S LF TN B B

Weidmüller Interface GmbH & Co. KG

Klingenbergstraße 26
D-32758 Detmold
Germany

www.weidmueller.com

Tekniska data

Märkdata enligt IEC

| | | | |
|--|------------------------|--|--------|
| testad enligt standard | IEC 60664-1, IEC 61984 | Märkström, min. antal poler (Tu=20°C) | 40.3 A |
| Märkström, max. antal poler (Tu=20°C) | 40.4 A | Märkström, min. antal poler (Tu=40°C) | 36.3 A |
| Märkström, max. antal poler (Tu=40°C) | 36.3 A | Märkspänning vid överspänningsk./ Nedsmutningsgrad II/2 | 1000 V |
| Märkspänning vid överspänningsk./ Nedsmutningsgrad III/2 | 1000 V | Märkspänning vid överspänningskat./ Nedsmutningsgrad III/3 | 800 V |
| Märkspänning vid överspänningsk./ Nedsmutningsgrad II/2 | 8 V | Märkspänning vid överspänningsk./ Nedsmutningsgrad III/2 | 8 kV |
| Märkstötspänning vid överspänningsk./ Nedsmutningsgrad III/3 | 8 kV | | |

Viktig hänvisningstext

Hänvisningstext

- Rated current related to rated cross-section & min. No. of poles.
- P on drawing = pitch
- Rated data refer only to the component itself. Clearance and creepage distances to other components are to be designed in accordance with the relevant application standards.
- Long term storage of the product with average temperature of 50 °C and maximum humidity 70%, 36 months

Klassificeringar

| | | | |
|-------------|-------------|-------------|-------------|
| ETIM 8.0 | EC002638 | ETIM 9.0 | EC002638 |
| ETIM 10.0 | EC002638 | ECLASS 14.0 | 27-46-02-02 |
| ECLASS 15.0 | 27-46-02-02 | | |

MPS 6/04 S LF TN B B

Weidmüller Interface GmbH & Co. KG
 Klingenbergstraße 26
 D-32758 Detmold
 Germany

Ritningar

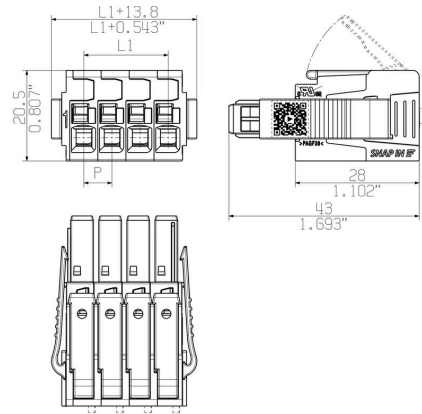
www.weidmueller.com

Produktillustration

SNAP IN 

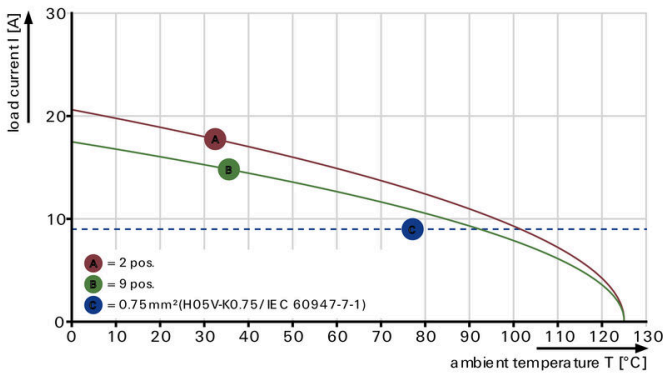


Dimensional drawing



Deratingkurva

MPS 6 - MHS 6/H



Deratingkurva

MPS 6 - MHS 6/H

