

MPS 6/02 S LF TN B B

Weidmüller Interface GmbH & Co. KG
Klingenbergstraße 26
D-32758 Detmold
Germany

www.weidmueller.com

Produktillustration

SNAP IN 

Allmänna beställningsdata

Utförande	Kretskortsstickanslutning, Hylsstickpropp, Delning i mm (P): 6.35 mm, Antal poler: 2, 180°, Box
Art.nr.	3106860000
Typ	MPS 6/02 S LF TN B B
GTIN (EAN)	4099987171137
Förp.	96 items
Produktparametrar	IEC: 1000 V / 47.2 A / 0.75 - 6 mm ² UL: 600 V / 30 A / AWG 20 - AWG 10
Förpackning	Box

MPS 6/02 S LF TN B B

Weidmüller Interface GmbH & Co. KG

Klingenbergstraße 26

D-32758 Detmold

Germany

www.weidmueller.com

Tekniska data

Mått och vikter

Djup	43 mm	Byggdjup (tum)	1.6929 inch
Höjd	20.5 mm	Bygghöjd (tum)	0.8071 inch
Bredd	20.15 mm	Byggbredd (tum)	0.7933 inch
Nettovikt	11.99 g		

Miljööverensstämmelse för produkt

RoHS-kompatibilitetsstatus	Kompatibel utan undantag
REACH SVHC	Nej mSvHC över 0,1 viktprocent

Systemvärden

Produktfamilj	OMNIMATE 4.0	Anslutningstyp	Fältanslutning
Ledaranslutningsteknik	SNAP IN med spak	Delning i mm (P)	6.35 mm
Delning i tum (P)	0.250 "	Ledarutgångsriktning	180°
Antal poler	2	L1 i mm	6.35 mm
L1 i tum	0.250 "	Antal rader	1
Polradstal	1	Beröringsskydd enligt DIN VDE 57	fingersäker
Beröringsskydd enligt DIN VDE 0470	IP 20	Skyddsklass	IP20
Genomgångsmotstånd (6)	≤5 mΩ	Avisoleringslängd	11 mm
Stickcykler	≥ 25	Max. instickskraft/pol	11.25 N
Max. dragkraft/pol	10 N		

Materialdata

Isoleringsmaterial	PA 9T	Färgkod	svart
Färg manöverelement	orange	Färgtabell (jämförbar)	RAL 9011
Isoleringsmaterialgrupp	I	CTI (Comparative Tracking Index)	≥ 600
Moisture Level (MSL)	1	Brännbarhetsklass enligt UL 94	V-0
Kontaktmaterial	Cu-legering	Kontaktyta	förtennad
Lagertemperatur, min.	-40 °C	Lagertemperatur, max.	70 °C
Driftstemperatur, min.	-50 °C	Driftstemperatur, max	125 °C

Anslutningsbara ledare

Anslutningsområde, min.	0.5 mm ²	Anslutningsområde, max.	4 mm ²
entrådig, min. H05(07) V-U	0.75 mm ²	entrådig, max. H05(07) V-U	4 mm ²
fintrådig, min. H05(07) V-K	0.75 mm ²	fintrådig, max. H05(07) V-K	6 mm ²
med AEH med krage DIN 46 228/4, min.	0.5 mm ²	med ändhylsa med krage DIN 46 228/4, max.	4 mm ²
med ändhylsa, DIN 46228 pt 1, min.	0.75 mm ²	med ändhylsa enligt DIN 46 228/1, max.	4 mm ²

Märkdata enligt UL 1059

Märkspänning (användargrupp B / UL 1059)	600 V	Märkspänning (användargrupp C / UL 1059)	600 V
Märkspänning (användargrupp D / UL 1059)	600 V	Märkspänning (användargrupp F / UL 1059)	1000 V
Märkström (användargrupp B / UL 1059)	30 A	Märkström (användargrupp C / UL 1059)	30 A
Märkström (användargrupp D / UL 1059)	5 A	Ledardiameter AWG, min.	AWG 20
Ledardiameter AWG, max.	AWG 10		

Tekniska data

www.weidmueller.com

Märkdata enligt IEC

testad enligt standard	IEC 60664-1, IEC 61984	Märkström, min. antal poler (Tu=20°C)	47.2 A
Märkström, max. antal poler (Tu=20°C)	41 A	Märkström, min. antal poler (Tu=40°C)	42.5 A
Märkström, max. antal poler (Tu=40°C)	36.8 A	Märkspänning vid överspänningsk./ Nedsmutningsgrad II/2	1000 V
Märkspänning vid överspänningsk./ Nedsmutningsgrad III/2	1000 V	Märkspänning vid överspänningskat./ Nedsmutningsgrad III/3	800 V
Märkspänning vid överspänningsk./ Nedsmutningsgrad II/2	8 V	Märkspänning vid överspänningsk./ Nedsmutningsgrad III/2	8 kV
Märkstötspänning vid överspänningsk./ Nedsmutningsgrad III/3	8 kV	Krypsträcka, min.	11.2 mm
Luftsträcka, min.	11.2 mm		

Viktig hänvisningstext

- Hänvisningstext
- Rated current related to rated cross-section & min. No. of poles.
 - P on drawing = pitch
 - Rated data refer only to the component itself. Clearance and creepage distances to other components are to be designed in accordance with the relevant application standards.
 - Long term storage of the product with average temperature of 50 °C and maximum humidity 70%, 36 months

Klassificeringar

ETIM 8.0	EC002638	ETIM 9.0	EC002638
ETIM 10.0	EC002638	ECLASS 14.0	27-46-02-02
ECLASS 15.0	27-46-02-02		

MPS 6/02 S LF TN B B

Weidmüller Interface GmbH & Co. KG
 Klingenbergstraße 26
 D-32758 Detmold
 Germany

Ritningar

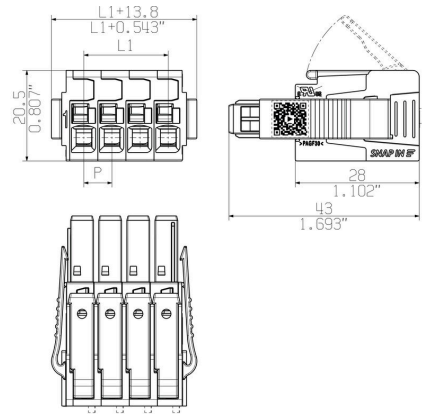
www.weidmueller.com

Produktillustration

SNAP IN

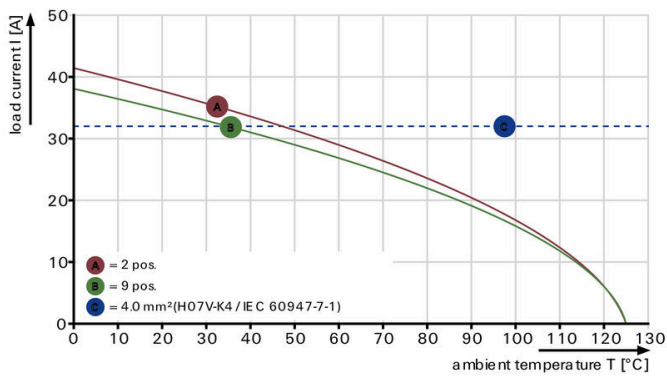


Dimensional drawing



Deratingkurva

MPS 6 - MHS 6/H



Deratingkurva

MPS 6 - MHS 6/H

