

## MPS 6/09 S TN B B

**Weidmüller Interface GmbH & Co. KG**  
 Klingenbergstraße 26  
 D-32758 Detmold  
 Germany

www.weidmueller.com

### Produktillustration

**SNAP IN **



### Allmänna beställningsdata

Utförande	Kretskortsstickanslutning, Hylsstickpropp, Delning i mm (P): 6.35 mm, Antal poler: 9, 180°, Box
Art.nr.	<a href="#">3106850000</a>
Typ	MPS 6/09 S TN B B
GTIN (EAN)	4099987171120
Förp.	32 items
Produktparametrar	IEC: 1000 V / 47.2 A / 0.75 - 6 mm <sup>2</sup> UL: 600 V / 30 A / AWG 20 - AWG 10
Förpackning	Box

## MPS 6/09 S TN B B

Weidmüller Interface GmbH &amp; Co. KG

Klingenbergstraße 26

D-32758 Detmold

Germany

www.weidmueller.com

## Tekniska data

## Mått och vikter

Djup	43 mm	Byggdjup (tum)	1.6929 inch
Höjd	20.5 mm	Bygghöjd (tum)	0.8071 inch
Bredd	59.95 mm	Byggbredd (tum)	2.3602 inch
Nettovikt	45.94 g		

## Miljööverensstämmelse för produkt

RoHS-kompatibilitetsstatus	Kompatibel utan undantag
REACH SVHC	Nej mSvHC över 0,1 viktprocent

## Systemvärden

Produktfamilj	OMNIMATE 4.0	Anslutningstyp	Fältanslutning
Ledaranslutningsteknik	SNAP IN med spak	Delning i mm (P)	6.35 mm
Delning i tum (P)	0.250 "	Ledarutgångsriktning	180°
Antal poler	9	L1 i mm	50.80 mm
L1 i tum	2.000 "	Antal rader	1
Polradstal	1	Beröringsskydd enligt DIN VDE 57	fingersäker
Beröringsskydd enligt DIN VDE 0470	IP 20	Skyddsklass	IP20
Genomgångsmotstånd (6)	≤5 mΩ	Avisoleringslängd	11 mm
Stickcykler	≥ 25	Max. instickskraft/pol	11.25 N
Max. dragkraft/pol	10 N		

## Materialdata

Isoleringsmaterial	PA 9T	Färgkod	svart
Färg manöverelement	orange	Färgtabell (jämförbar)	RAL 9011
Isoleringsmaterialgrupp	I	CTI (Comparative Tracking Index)	≥ 600
Moisture Level (MSL)	1	Brännbarhetsklass enligt UL 94	V-0
Kontaktmaterial	Cu-legering	Kontaktyta	förtennad
Lagertemperatur, min.	-40 °C	Lagertemperatur, max.	70 °C
Driftstemperatur, min.	-50 °C	Driftstemperatur, max	125 °C

## Anslutningsbara ledare

Anslutningsområde, min.	0.5 mm <sup>2</sup>	Anslutningsområde, max.	4 mm <sup>2</sup>
entrådig, min. H05(07) V-U	0.75 mm <sup>2</sup>	entrådig, max. H05(07) V-U	4 mm <sup>2</sup>
fintrådig, min. H05(07) V-K	0.75 mm <sup>2</sup>	fintrådig, max. H05(07) V-K	6 mm <sup>2</sup>
med AEH med krage DIN 46 228/4, min.	0.5 mm <sup>2</sup>	med ändhylsa med krage DIN 46 228/4, max.	4 mm <sup>2</sup>
med ändhylsa, DIN 46228 pt 1, min.	0.75 mm <sup>2</sup>	med ändhylsa enligt DIN 46 228/1, max.	4 mm <sup>2</sup>

## Märkdata enligt UL 1059

Märkspänning (användargrupp B / UL 1059)	600 V	Märkspänning (användargrupp C / UL 1059)	600 V
Märkspänning (användargrupp D / UL 1059)	600 V	Märkspänning (användargrupp F / UL 1059)	1000 V
Märkström (användargrupp B / UL 1059)	30 A	Märkström (användargrupp C / UL 1059)	30 A
Märkström (användargrupp D / UL 1059)	5 A	Ledardiameter AWG, min.	AWG 20
Ledardiameter AWG, max.	AWG 10		

## MPS 6/09 S TN B B

**Weidmüller Interface GmbH & Co. KG**

Klingenbergstraße 26  
D-32758 Detmold  
Germany

## Tekniska data

www.weidmueller.com

### Märkdata enligt IEC

testad enligt standard	IEC 60664-1, IEC 61984	Märkström, min. antal poler (Tu=20°C)	47.2 A
Märkström, max. antal poler (Tu=20°C)	41 A	Märkström, min. antal poler (Tu=40°C)	42.5 A
Märkström, max. antal poler (Tu=40°C)	36.8 A	Märkspänning vid överspänningsk./ Nedsmutningsgrad II/2	1000 V
Märkspänning vid överspänningsk./ Nedsmutningsgrad III/2	1000 V	Märkspänning vid överspänningskat./ Nedsmutningsgrad III/3	800 V
Märkspänning vid överspänningsk./ Nedsmutningsgrad II/2	8 V	Märkspänning vid överspänningsk./ Nedsmutningsgrad III/2	8 kV
Märkstötspänning vid överspänningsk./ Nedsmutningsgrad III/3	8 kV	Krypsträcka, min.	11.2 mm
Luftsträcka, min.	11.2 mm		

### Viktig hänvisningstext

Hänvisningstext	<ul style="list-style-type: none"> <li>• Rated current related to rated cross-section &amp; min. No. of poles.</li> <li>• P on drawing = pitch</li> <li>• Rated data refer only to the component itself. Clearance and creepage distances to other components are to be designed in accordance with the relevant application standards.</li> <li>• Long term storage of the product with average temperature of 50 °C and maximum humidity 70%, 36 months</li> </ul>
-----------------	----------------------------------------------------------------------------------------------------------------------------------------------------------------------------------------------------------------------------------------------------------------------------------------------------------------------------------------------------------------------------------------------------------------------------------------------------------------------

### Klassificeringar

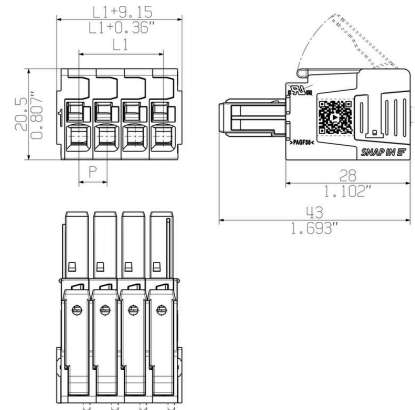
ETIM 8.0	EC002638	ETIM 9.0	EC002638
ETIM 10.0	EC002638	ECLASS 14.0	27-46-02-02
ECLASS 15.0	27-46-02-02		

Produktillustration

SNAP IN 

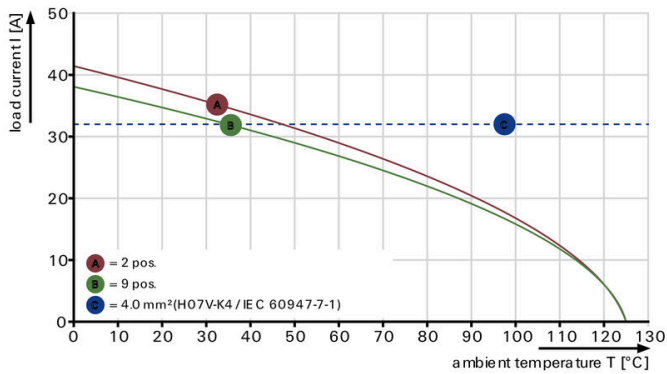


Dimensional drawing



Deratingkurva

MPS 6 - MHS 6/H



Deratingkurva

MPS 6 - MHS 6/H

