

**SAISWP-M-4D-4/8-P12****Weidmüller Interface GmbH & Co. KG**

Klingenbergstraße 26

D-32758 Detmold

Germany

[www.weidmueller.com](http://www.weidmueller.com)

Individuella kabellängder krävs ofta nuförtiden. För att uppfylla detta krav erbjuder Weidmüller ett brett utbud av kontaktdon för fri konfektionering.

Han- och hondelar för konfektionerbar montering för anslutningarna M8, M12, M16 och 7/8" som är mycket stabila och till exempel passar för maskinteknik. Kontakt-donet M12 erbjuder ett urval av 5 olika anslutningssystem.

**Allmänna beställningsdata**

Utförande	Fältanslutningsbar anslutning, M12 Push-Pull
Art.nr.	<a href="#">3099410000</a>
Typ	SAISWP-M-4D-4/8-P12
GTIN (EAN)	4099987134064
Förp.	1 items

## SAISWP-M-4D-4/8-P12

Weidmüller Interface GmbH & Co. KG  
Klingenbergstraße 26  
D-32758 Detmold  
Germany

www.weidmueller.com

## Technical data

## Godkännanden

ROHS Uppfyllelse

## Mått och vikter

Bredd	49 mm	Byggbredd (tum)	1.9291 inch
Diameter	19.9 mm	Nettovikt	50 g

## Miljööverensstämmelse för produkt

RoHS-kompatibilitetsstatus	Kompatibel utan undantag
REACH SVHC	Nej mSvHC över 0,1 viktprocent

## Tekniska data för konfektionerbara kontaktdon

Antal poler	4								
Kodering	D-kodad								
Kontaktyta	Ni/Au								
Anslutningstyp	PUSH IN								
Kapslingsmaterial	PA 66, förnicklad zinkpressgjutning								
Isolationsmotstånd	≥ 100 MΩ								
Kabeldiameter max.	8 mm								
Kabeldiameter min.	4 mm								
Kategori	Cat.5 (ISO/IEC 11801)								
Kontaktmaterial	CuSn								
Ledardiameter, max.	0.75 mm <sup>2</sup>								
Ledardiameter, min.	0.14 mm <sup>2</sup>								
Märkström	4 A								
Skyddsklass	IP67, IP 65								
Stickcykler	≥ 100								
Nedsmutsningsgrad	3								
Kontakttyp	Hane								
Märkspänning	<table border="1"> <tr> <td>Märkspänning</td> <td>48 V</td> </tr> <tr> <td>Spänningstyp</td> <td>AC</td> </tr> <tr> <td>Märkspänning</td> <td>60 V</td> </tr> <tr> <td>Spänningstyp</td> <td>DC</td> </tr> </table>	Märkspänning	48 V	Spänningstyp	AC	Märkspänning	60 V	Spänningstyp	DC
Märkspänning	48 V								
Spänningstyp	AC								
Märkspänning	60 V								
Spänningstyp	DC								
Skärmanslutning	Ja								
Material låsring	Zinkpressgjutning								
Temperaturområde kapsling	-40 ... +85 ° C								
Anslutningsarea max.	0.75 mm <sup>2</sup>								
Anslutningsarea min.	0.14 mm <sup>2</sup>								

## Allmänna data

Antal poler	4	Anslutning 1	M12
Anslutning 2	PUSH IN	Brännbarhetsklass enligt UL 94	V-0
Kapslingsmaterial	PA 66, förnicklad zinkpressgjutning	Kategori	Cat.5 (ISO/IEC 11801)
Anslutningsgänga	M12 Push-Pull	Kontaktmaterial	CuSn
Kontaktyta	Ni/Au	Ledararea, fintrådig, min.	0.14 mm <sup>2</sup>
Ledardiameter, fintrådig, max.	0.75 mm <sup>2</sup>	Ledararea, fintrådig med ändhylsa DIN 46228/1, min.	0.08 mm <sup>2</sup>
Ledararea, fintrådig med ändhylsa DIN 46228/1, max.	0.5 mm <sup>2</sup>	Ledardiameter, entrådlig min.	0.14 mm <sup>2</sup>
Ledardiameter, entrådlig max.	0.75 mm <sup>2</sup>	Kontakt hållare, material	PA

## SAISWP-M-4D-4/8-P12

**Weidmüller Interface GmbH & Co. KG**  
 Klingenbergstraße 26  
 D-32758 Detmold  
 Germany

www.weidmueller.com

## Technical data

Avskärmning	Ja	Skyddsklass	IP67, IP 65
Stickcykler	≥ 100		

### Allmänna standarder

Kontaktton Norm	IEC 61076-2-010, IEC 61076-2-101
-----------------	----------------------------------

### Elektriska egenskaper

Isolationsmotstånd	≥ 100 MΩ
--------------------	----------

### Normer

Kontaktton Norm	IEC 61076-2-010, IEC 61076-2-101	Brandskydd i spårbundna fordon	DIN EN 45545-2
Stöt- och vibrationssäker motsvarande	EN 50155:2001		

### Klassificeringar

ETIM 8.0	EC002635	ETIM 9.0	EC002635
ETIM 10.0	EC002635	ECLASS 14.0	27-44-01-16
ECLASS 15.0	27-44-01-16		

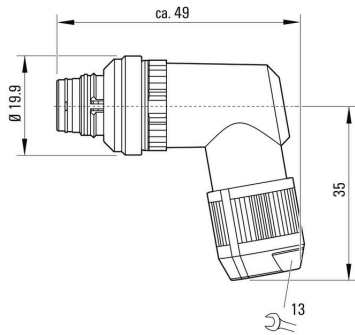
**SAISWP-M-4D-4/8-P12**

**Weidmüller Interface GmbH & Co. KG**  
Klingenbergstraße 26  
D-32758 Detmold  
Germany

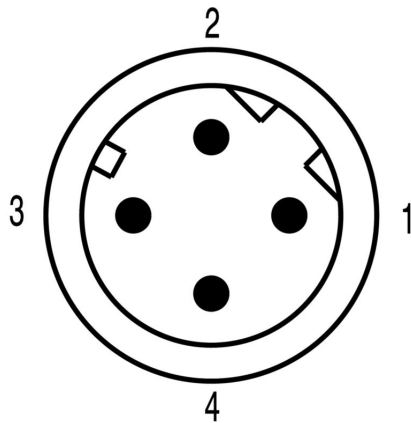
[www.weidmueller.com](http://www.weidmueller.com)

**Drawings**

**Profilritzung**



**Polschema**



**SAISWP-M-4D-4/8-P12**

**Weidmüller Interface GmbH & Co. KG**  
Klingenbergstraße 26  
D-32758 Detmold  
Germany

**Drawings**

[www.weidmueller.com](http://www.weidmueller.com)

