

SAISWP-M-5A-4/8-P12**Weidmüller Interface GmbH & Co. KG**

Klingenbergstraße 26

D-32758 Detmold

Germany

www.weidmueller.com



Individuella kabellängder krävs ofta nuförtiden. För att uppfylla detta krav erbjuder Weidmüller ett brett utbud av kontaktdon för fri konfektionering.

Han- och hondelar för konfektionerbar montering för anslutningarna M8, M12, M16 och 7/8" som är mycket stabila och till exempel passar för maskinteknik. Kontaktdonet M12 erbjuder ett urval av 5 olika anslutningssystem.

Allmänna beställningsdata

Utförande	Fältanslutningsbar anslutning, M12 Push-Pull
Art.nr.	3099370000
Typ	SAISWP-M-5A-4/8-P12
GTIN (EAN)	4099987134026
Förp.	1 items

SAISWP-M-5A-4/8-P12

Weidmüller Interface GmbH & Co. KG
Klingenbergstraße 26
D-32758 Detmold
Germany

www.weidmueller.com

Tekniska data

Godkännanden

ROHS Uppfyllelse

Mått och vikter

Bredd	49 mm	Byggbredd (tum)	1.9291 inch
Diameter	19.9 mm	Nettovikt	50 g

Miljööverensstämmelse för produkt

RoHS-kompatibilitetsstatus	Kompatibel utan undantag
REACH SVHC	Nej mSvHC över 0,1 viktprocent

Tekniska data för konfektionerbara kontaktdon

Antal poler	5	
Kodering	A-kodad	
Kontaktyta	Ni/Au	
Anslutningstyp	PUSH IN	
Kapslingsmaterial	PA 66, förnicklad zinkpressgjutning	
Isolationsmotstånd	≥ 100 MΩ	
Kabeldiameter max.	8 mm	
Kabeldiameter min.	4 mm	
Kontaktmaterial	CuSn	
Ledardiameter, max.	0.75 mm ²	
Ledardiameter, min.	0.14 mm ²	
Märkström	4 A	
Skyddsklass	IP67, IP 65	
Stickcykler	≥ 100	
Nedsmutningsgrad	3	
Kontakttyp	Hane	
Märkspänning	Märkspänning	48 V
	Spänningstyp	AC
	Märkspänning	60 V
	Spänningstyp	DC
Skärmslutning	Ja	
Material låsring	Zinkpressgjutning	
Temperaturområde kapsling	-40 ... +85 ° C	

Allmänna data

Antal poler	5	Anslutning 1	M12
Anslutning 2	PUSH IN	Brännbarhetsklass enligt UL 94	V-0
Kapslingsmaterial	PA 66, förnicklad zinkpressgjutning	Anslutningsgänga	M12 Push-Pull
Kontaktmaterial	CuSn	Kontaktyta	Ni/Au
Ledararea, fintrådig, min.	0.14 mm ²	Ledardiameter, fintrådig, max.	0.75 mm ²
Kontakthållare, material	PA	Avskärmning	Ja
Skyddsklass	IP67, IP 65	Stickcykler	≥ 100

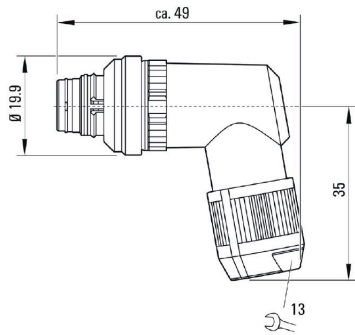
Normer

Kontaktdon Norm	IEC 61076-2-101, IEC 61076-2-010	Brandskydd i spårbundna fordon	DIN EN 45545-2
Stöt- och vibrationssäker motsvarande	EN 50155:2001, EN 50155		

Tekniska data**Klassificeringar**

ETIM 8.0	EC002635	ETIM 9.0	EC002635
ETIM 10.0	EC002635	ECLASS 14.0	27-44-01-16
ECLASS 15.0	27-44-01-16		

Profilritning



Polschema

