

SAIBWP-M-4A-4/8-P12**Weidmüller Interface GmbH & Co. KG**

Klingenbergstraße 26

D-32758 Detmold

Germany

www.weidmueller.com

Bildliknande

Individuella kabellängder krävs ofta nuförtiden. För att uppfylla detta krav erbjuder Weidmüller ett brett utbud av kontaktdon för fri konfektionering.

Han- och hondelar för konfektionerbar montering för anslutningarna M8, M12, M16 och 7/8" som är mycket stabila och till exempel passar för maskinteknik. Kontakt-donet M12 erbjuder ett urval av 5 olika anslutningssystem.

Allmänna beställningsdata

| | |
|------------|--|
| Utförande | Fältanslutningsbar anslutning, M12 Push-Pull |
| Art.nr. | 3099350000 |
| Typ | SAIBWP-M-4A-4/8-P12 |
| GTIN (EAN) | 4099987134002 |
| Förp. | 1 items |

SAIBWP-M-4A-4/8-P12

Weidmüller Interface GmbH & Co. KG
Klingenbergstraße 26
D-32758 Detmold
Germany

www.weidmueller.com

Tekniska data

Godkännanden

ROHS Uppfyllelse

Mått och vikter

Diameter 18.6 mm Nettovikt 42 g

Miljööverensstämmelse för produkt

RoHS-kompatibilitetsstatus Kompatibel utan undantag
REACH SVHC Nej mSvHC över 0,1 viktprocent

Tekniska data för konfektionerbara kontaktdon

| | | |
|---------------------------|-------------------------------------|------|
| Antal poler | 4 | |
| Kodering | A-kodad | |
| Kontaktyta | Ni/Au | |
| Anslutningstyp | PUSH IN | |
| Kapslingsmaterial | PA 66, förnicklad zinkpressgjutning | |
| Isolationsmotstånd | ≥ 100 MΩ | |
| Kabeldiameter max. | 8 mm | |
| Kabeldiameter min. | 4 mm | |
| Kontaktmaterial | CuSn | |
| Ledardiameter, max. | 0.75 mm ² | |
| Ledardiameter, min. | 0.14 mm ² | |
| Märkström | 4 A | |
| Skyddsklass | IP67, IP 65 | |
| Stickcykler | ≥ 100 | |
| Nedsmutningsgrad | 3 | |
| Kontakttyp | Hona | |
| Märkspänning | Märkspänning | 48 V |
| | Spänningstyp | AC |
| | Märkspänning | 60 V |
| | Spänningstyp | DC |
| Skärmslutning | Ja | |
| Material låsring | Zinkpressgjutning | |
| Temperaturområde kapsling | -40 ... +85 ° C | |

Allmänna data

| | | | |
|---|-------------------------------------|---|----------------------|
| Antal poler | 4 | Anslutning 1 | M12 |
| Anslutning 2 | PUSH IN | Brännbarhetsklass enligt UL 94 | V-0 |
| Kapslingsmaterial | PA 66, förnicklad zinkpressgjutning | Anslutningsgänga | M12 Push-Pull |
| Kontaktmaterial | CuSn | Kontaktyta | Ni/Au |
| Ledararea, fintrådig, min. | 0.14 mm ² | Ledardiameter, fintrådig, max. | 0.75 mm ² |
| Ledararea, fintrådig med ändhylsa DIN 46228/1, min. | 0.08 mm ² | Ledararea, fintrådig med ändhylsa DIN 46228/1, max. | 0.5 mm ² |
| Ledardiameter, entrådig min. | 0.14 mm ² | Ledardiameter, entrådig max. | 0.75 mm ² |
| Kontakthållare, material | PA | Avskärmning | Ja |
| Skyddsklass | IP67, IP 65 | Stickcykler | ≥ 100 |

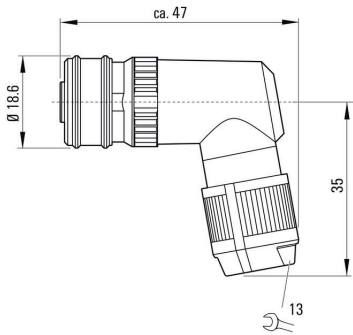
Tekniska data**Normer**

| | | | |
|---------------------------------------|----------------------------------|--------------------------------|----------------|
| Kontaktidon Norm | IEC 61076-2-101, IEC 61076-2-010 | Brandskydd i spårbundna fordon | DIN EN 45545-2 |
| Stöt- och vibrationssäker motsvarande | EN 50155 | | |

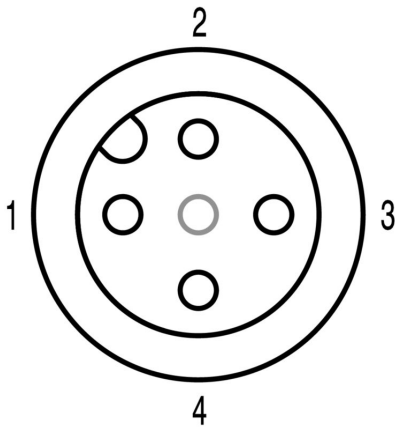
Klassificeringar

| | | | |
|-------------|-------------|-------------|-------------|
| ETIM 8.0 | EC002635 | ETIM 9.0 | EC002635 |
| ETIM 10.0 | EC002635 | ECLASS 14.0 | 27-44-01-16 |
| ECLASS 15.0 | 27-44-01-16 | | |

Profilritning



Polschema



Bildliknande



