

**SAISWP-M-4A-4/8-P12****Weidmüller Interface GmbH & Co. KG**

Klingenbergstraße 26

D-32758 Detmold

Germany

www.weidmueller.com

**Bildliknande**

Individuella kabellängder krävs ofta nuförtiden. För att uppfylla detta krav erbjuder Weidmüller ett brett utbud av kontaktdon för fri konfektionering.

Han- och hondelar för konfektionerbar montering för anslutningarna M8, M12, M16 och 7/8" som är mycket stabila och till exempel passar för maskinteknik. Kontakt-donet M12 erbjuder ett urval av 5 olika anslutningssystem.

**Allmänna beställningsdata**

Utförande	Fältanslutningsbar anslutning, M12 Push-Pull
Art.nr.	<a href="#">3099330000</a>
Typ	SAISWP-M-4A-4/8-P12
GTIN (EAN)	4099987133982
Förp.	1 items

## SAISWP-M-4A-4/8-P12

Weidmüller Interface GmbH & Co. KG  
Klingenbergstraße 26  
D-32758 Detmold  
Germany

www.weidmueller.com

## Tekniska data

## Godkännanden

ROHS Uppfyllelse

## Mått och vikter

Diameter 19.9 mm Nettovikt 35 g

## Miljööverensstämmelse för produkt

RoHS-kompatibilitetsstatus Kompatibel utan undantag  
REACH SVHC Nej mSvHC över 0,1 viktprocent

## Tekniska data för konfektionerbara kontaktdon

Antal poler	4	
Kodering	A-kodad	
Kontaktyta	Ni/Au	
Anslutningstyp	PUSH IN	
Kapslingsmaterial	förnicklad zinkpressgjutning	
Isolationsmotstånd	≥ 100 MΩ	
Kabeldiameter max.	8 mm	
Kabeldiameter min.	4 mm	
Kontaktmaterial	CuSn	
Ledardiameter, max.	0.75 mm <sup>2</sup>	
Ledardiameter, min.	0.14 mm <sup>2</sup>	
Märkström	4 A	
Skyddsklass	IP 65, IP67	
Stickcykler	≥ 100	
Nedsmutningsgrad	3	
Kontakttyp	Hane	
Märkspänning	Märkspänning	48 V
	Spänningstyp	AC
	Märkspänning	60 V
	Spänningstyp	DC
Skärmanlutning	Ja	
Material låsring	Zinkpressgjutning	
Temperaturområde kapsling	-40 ... +85 ° C	

## Allmänna data

Antal poler	4	Anslutning 1	M12
Anslutning 2	PUSH IN	Brännbarhetsklass enligt UL 94	V-0
Kapslingsmaterial	förnicklad zinkpressgjutning	Anslutningsgänga	M12 Push-Pull
Kontaktmaterial	CuSn	Kontaktyta	Ni/Au
Ledararea, fintrådig, min.	0.14 mm <sup>2</sup>	Ledardiameter, fintrådig, max.	0.75 mm <sup>2</sup>
Ledararea, fintrådig med ändhylsa DIN 46228/1, min.	0.08 mm <sup>2</sup>	Ledararea, fintrådig med ändhylsa DIN 46228/1, max.	0.5 mm <sup>2</sup>
Ledardiameter, entrådig min.	0.14 mm <sup>2</sup>	Ledardiameter, entrådig max.	0.75 mm <sup>2</sup>
Kontakthållare, material	PA	Avskärmning	Ja
Skyddsklass	IP 65, IP67	Stickcykler	≥ 100

**Tekniska data**

**Normer**

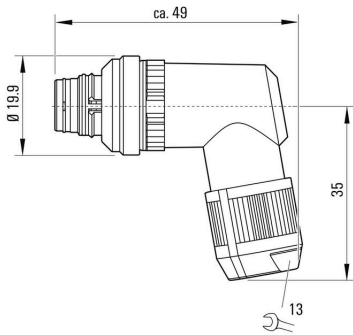
Kontaktidon Norm	IEC 61076-2-010, IEC 61076-2-101	Brandskydd i spårbundna fordon	DIN EN 45545-2
Stöt- och vibrationssäker motsvarande	EN 50155		

**Klassificeringar**

ETIM 8.0	EC002635	ETIM 9.0	EC002635
ETIM 10.0	EC002635	ECLASS 14.0	27-44-01-16
ECLASS 15.0	27-44-01-16		

# Ritningar

## Profiliritning



## Polschema



## Bildliknande



