

**SAI-H3-M12-K-SI****Weidmüller Interface GmbH & Co. KG**

Klingenbergstraße 26

D-32758 Detmold

Germany

[www.weidmueller.com](http://www.weidmueller.com)**Allmänna beställningsdata**

Utförande	Y connector
Art.nr.	<a href="#">3099310000</a>
Typ	SAI-H3-M12-K-SI
GTIN (EAN)	4099987133968
Förp.	1 items

## SAI-H3-M12-K-SI

Weidmüller Interface GmbH &amp; Co. KG

Klingenbergstraße 26

D-32758 Detmold

Germany

www.weidmueller.com

## Tekniska data

## Godkännanden

Godkännanden



ROHS Uppfyllelse

## Mått och vikter

Nettovikt 50 g

## Miljööverensstämmelse för produkt

RoHS-kompatibilitetsstatus Kompatibel utan undantag  
REACH SVHC Nej mSvHC över 0,1 viktprocent

## Anslutningsdata

Gruppåtgång – kontaktdon M12 hane Individuell utgång 1 – kontaktdon M12 hona  
Individuell utgång 2 – kontaktdon M12 hona

## Tekniska data för konfektionerbara kontaktdon

Antal poler	4	Kodering	K-coded
Kontakttyta	förgylld	Kapslingsmaterial	TPU
Isolationsmotstånd	≥ 100 MΩ	Kontaktmaterial	CuZn
Nominell spänning	630 V	Märkström	16 A
Skyddsklass	IP 65	Stickcykler	≥ 100
Nedsmutningsgrad	3	Kabelförskruvning	M 12
Skärmanlutning	Ja	Material låsring	Mässing, förnicklad
Temperaturområde kapsling	-40 ... +85 °C		

## Normer

Kontaktdon Norm IEC 61076-2-111

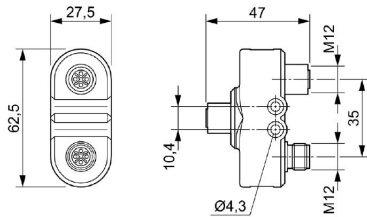
## Allmänna data

Antal poler	4	Kodering	K-coded
Kontaktmaterial hylsa	CuZn	Kontaktmaterial stift	CuZn
Kontakttyta	förgylld	Kapslingsmaterial	TPU
Isolationsmotstånd	≥ 100 MΩ	Kontaktmaterial	CuZn
Nominell spänning	630 V	Märkström	16 A
Skyddsklass	IP 65	Stickcykler	≥ 100
Nedsmutningsgrad	3	Kabelförskruvning	M 12
Anslutning 1	M12/M12	Anslutning 2	M12
Skärmanlutning	Ja	Temperaturområde kapsling	-40 ... +85 °C
Ledarytterdiameter	-		

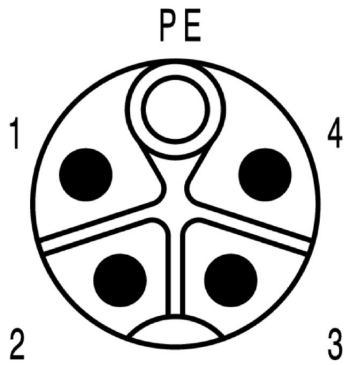
## Klassificeringar

ETIM 8.0	EC002925	ETIM 9.0	EC002925
ETIM 10.0	EC002925	ECLASS 14.0	27-44-01-06
ECLASS 15.0	27-44-01-06		

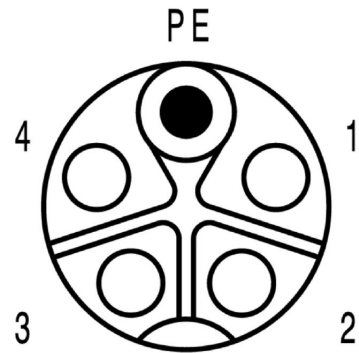
**Profilritning**



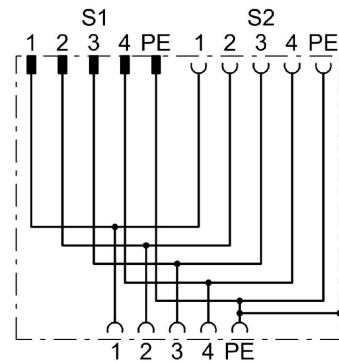
**Polschema**



**Polschema**



**Kopplingsbild**



**Deratingkurva**

